



# ИНСТРУКЦИЯ ПО СБОРКЕ

## Кровать С 304

### Подготовка к сборке:

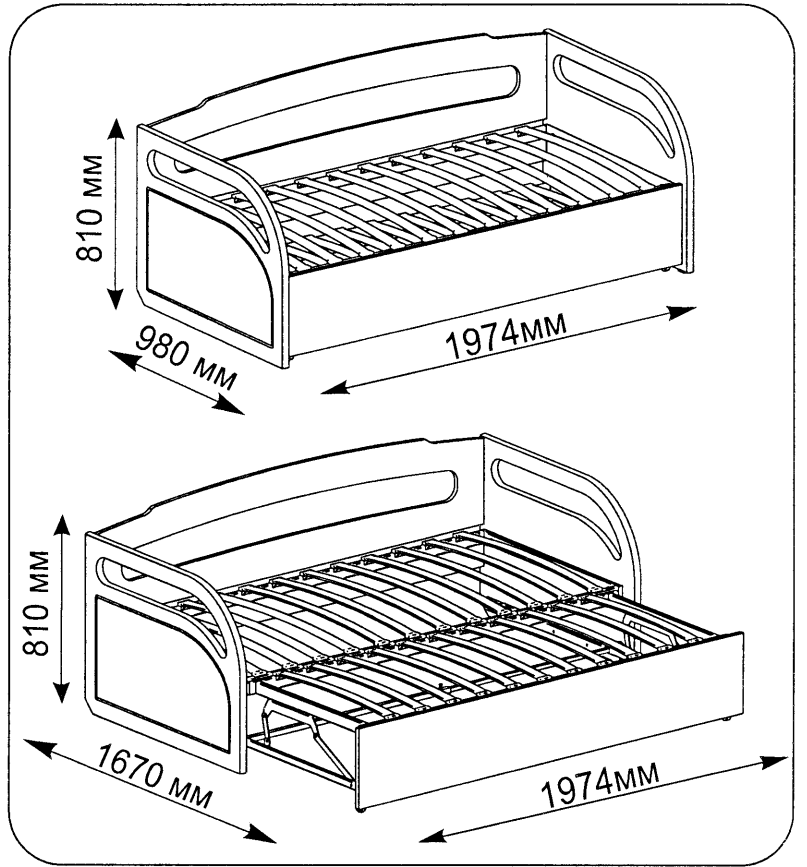
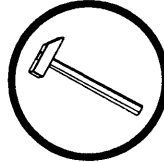
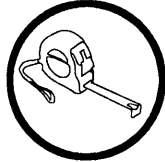
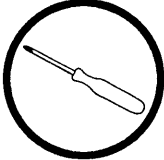
1. Произвести визуальный осмотр деталей, проверить комплектность фурнитуры.

2. Подготовить место для сборки.

Сборку мебели производить на чистом, ровном месте, покрытом тканью или бумагой.

### Сборку кровати

**производить вдвоём!**



### Комплектность изделия



Боковина левая А1

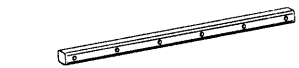


Боковина правая А2

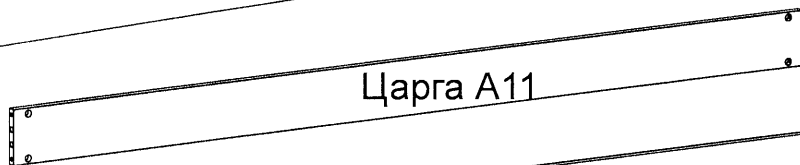
Брусок боковины  
БА1 - 2шт



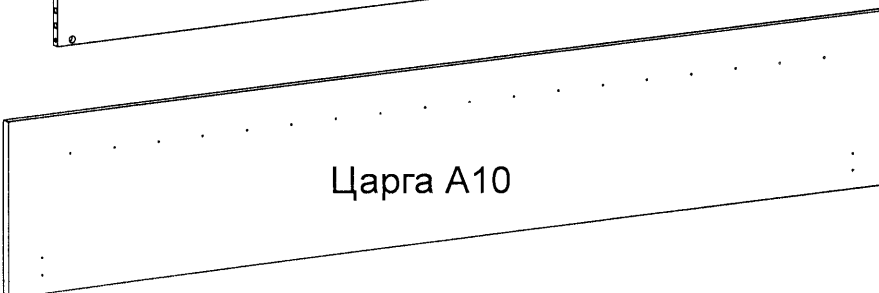
Спинка А3



Брусок опорный БО5  
3 шт.



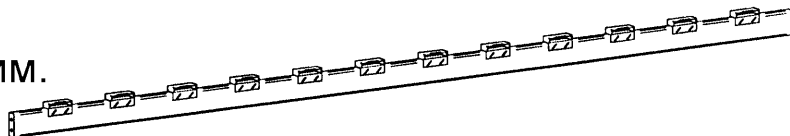
Царга А11



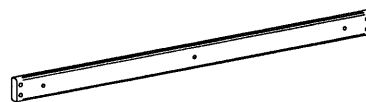
Царга А10

## Ложе большое

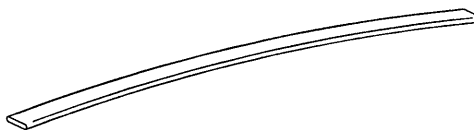
Продольный брус ложа БА5 L=1870 мм.



Поперечный брусок ложа ПА5 - 2 шт. L=870 мм.

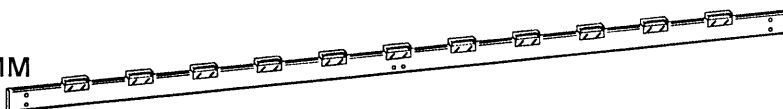


Лата Л1-866 - 12шт. L=866 мм.

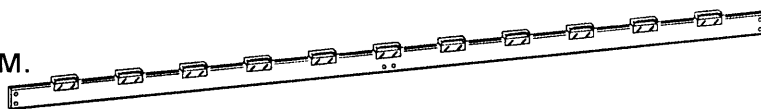


## Ложе малое

Продольный брус ложа БА9б L=1815 мм



Продольный брус ложа БА9м L=1755 мм.



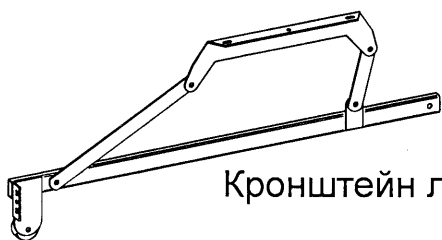
Поперечный брусок ложа ПА9 - 3 шт. L=655 мм.



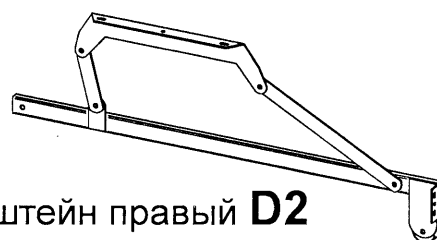
Лата Л1-690 - 11шт. L=690 мм.



## Механизм трансформации "Дельфин"

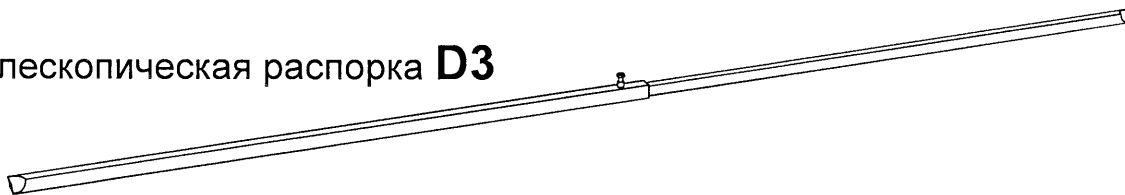



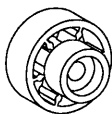
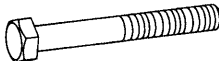

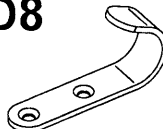
Кронштейн левый **D1**




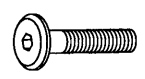

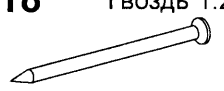
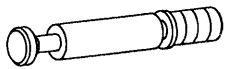
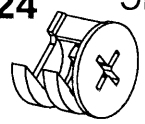

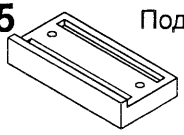
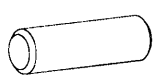

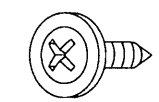
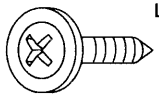
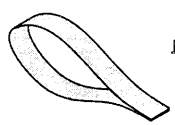
Кронштейн правый **D2**

Телескопическая распорка **D3**

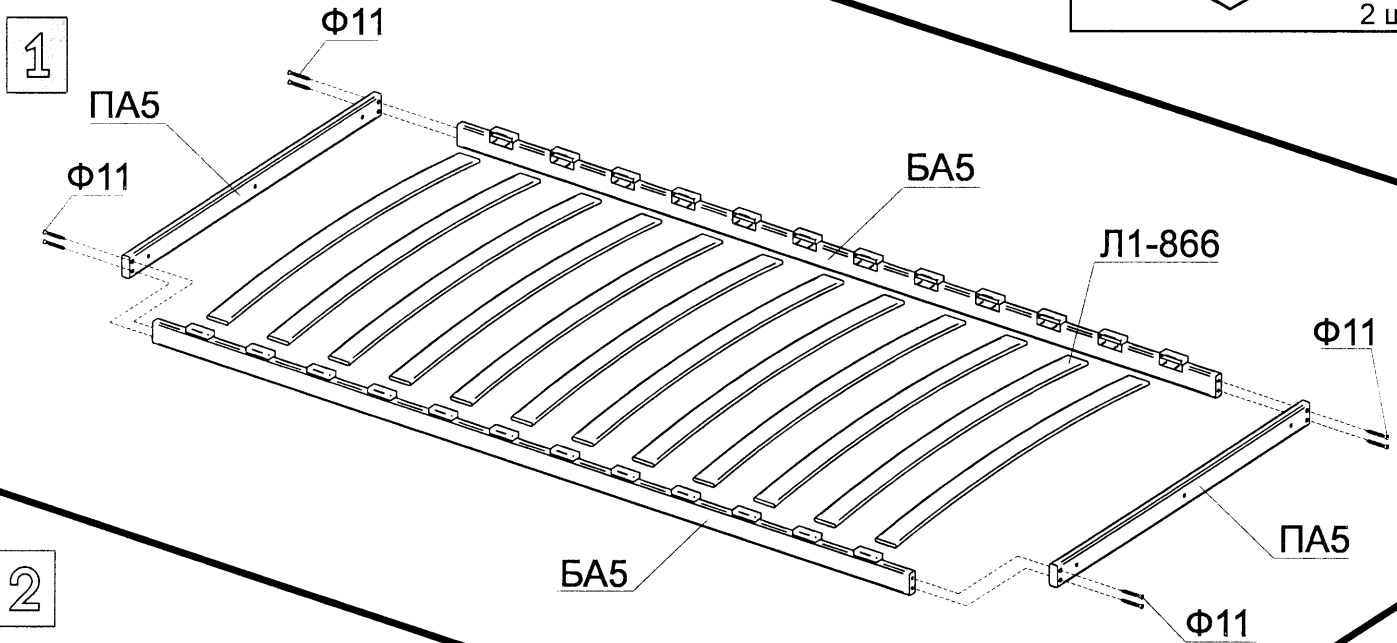


<b>D4</b> Втулка 34x10  2 шт.	<b>D5</b> Колесо  2 шт.	<b>D6</b> Болт M8x70  2 шт.	<b>D7</b> Шайба D=16; d=8; s=1.5  2 шт.
			<b>D8</b> Стопор  2 шт.

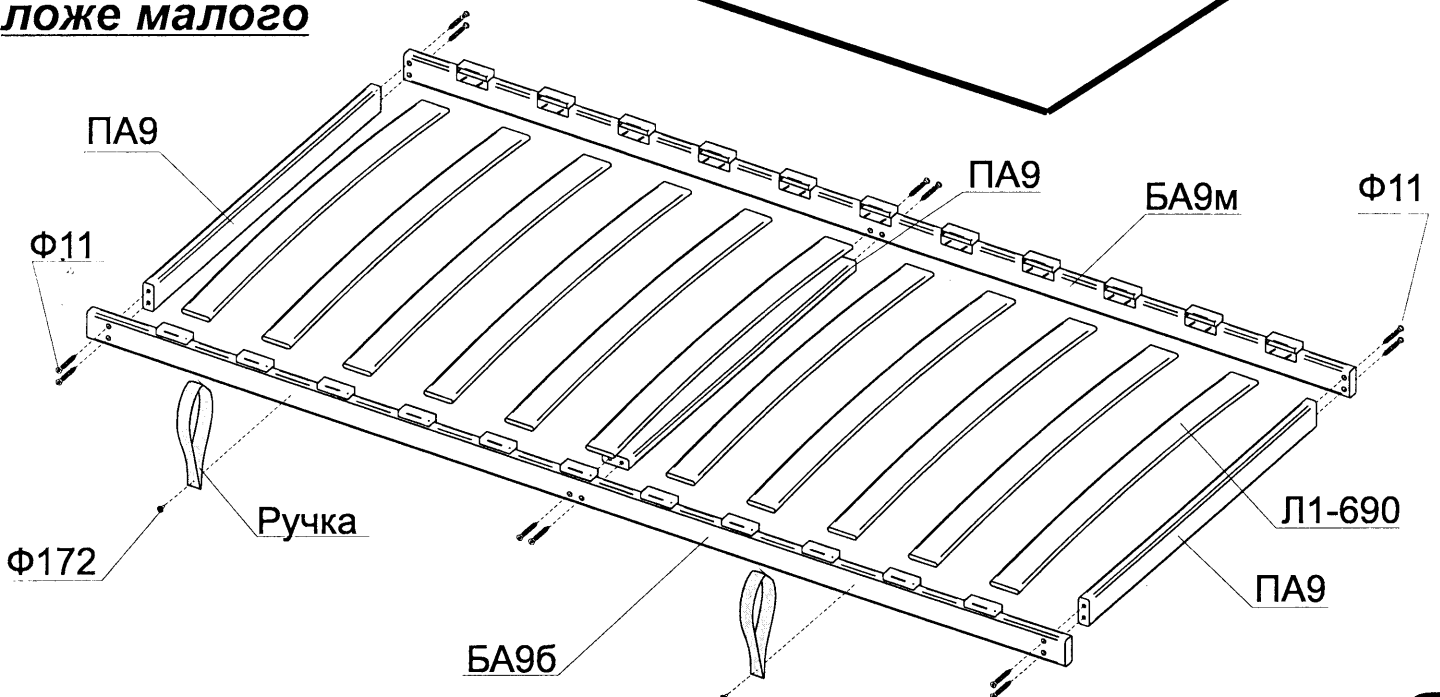
## Фурнитура

<p><b>Φ11</b> Винт-конфирмат 7x50</p>  <p style="text-align: right;">20 шт.</p>	<p><b>Φ16</b> Винт М6x30</p>  <p style="text-align: right;">6 шт.</p>	<p><b>Φ130</b> Саморез 4x40</p>  <p style="text-align: right;">28 шт.</p>	<p><b>Φ118</b> Гвоздь 1.2x20</p>  <p style="text-align: right;">8 шт.</p>
<p><b>Φ23</b> Дюбель</p>  <p style="text-align: right;">26 шт.</p>	<p><b>Φ24</b> Эксцентрик</p>  <p style="text-align: right;">26 шт.</p>	<p><b>Φ100</b> Саморез 4x20</p>  <p style="text-align: right;">4 шт.</p>	<p><b>Φ45</b> Подпятник</p>  <p style="text-align: right;">4 шт.</p>
<p><b>Φ138</b> Шкант 12x30</p>  <p style="text-align: right;">8 шт.</p>	<p><b>Φ46</b> Ключ шестигранный</p>  <p style="text-align: right;">1 шт.</p>	<p><b>Φ172</b> Саморез с пресс-шайбой 4x16</p>  <p style="text-align: right;">6 шт.</p>	<p><b>Φ173</b> Саморез с пресс-шайбой 4x25</p>  <p style="text-align: right;">6 шт.</p>
			<p>Ручка лентя-ремень</p>  <p style="text-align: right;">2 шт.</p>

### Сборка ложе большого

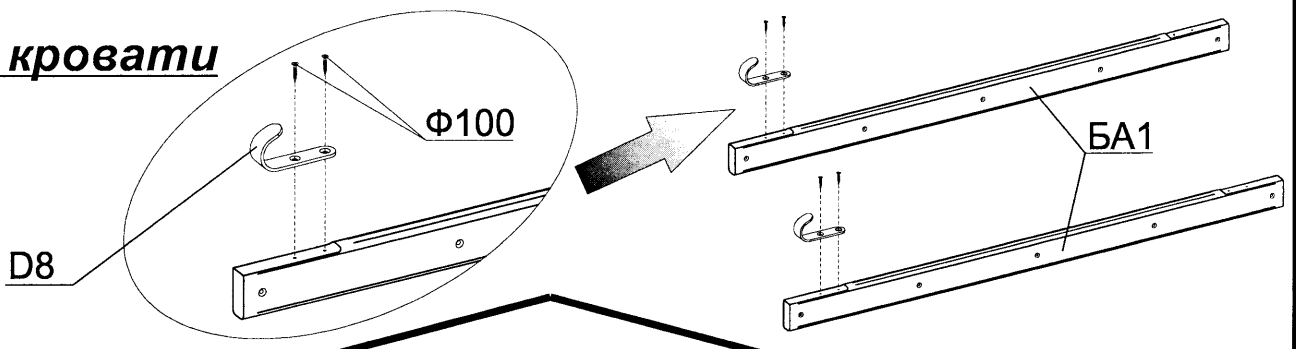


### Сборка ложе малого

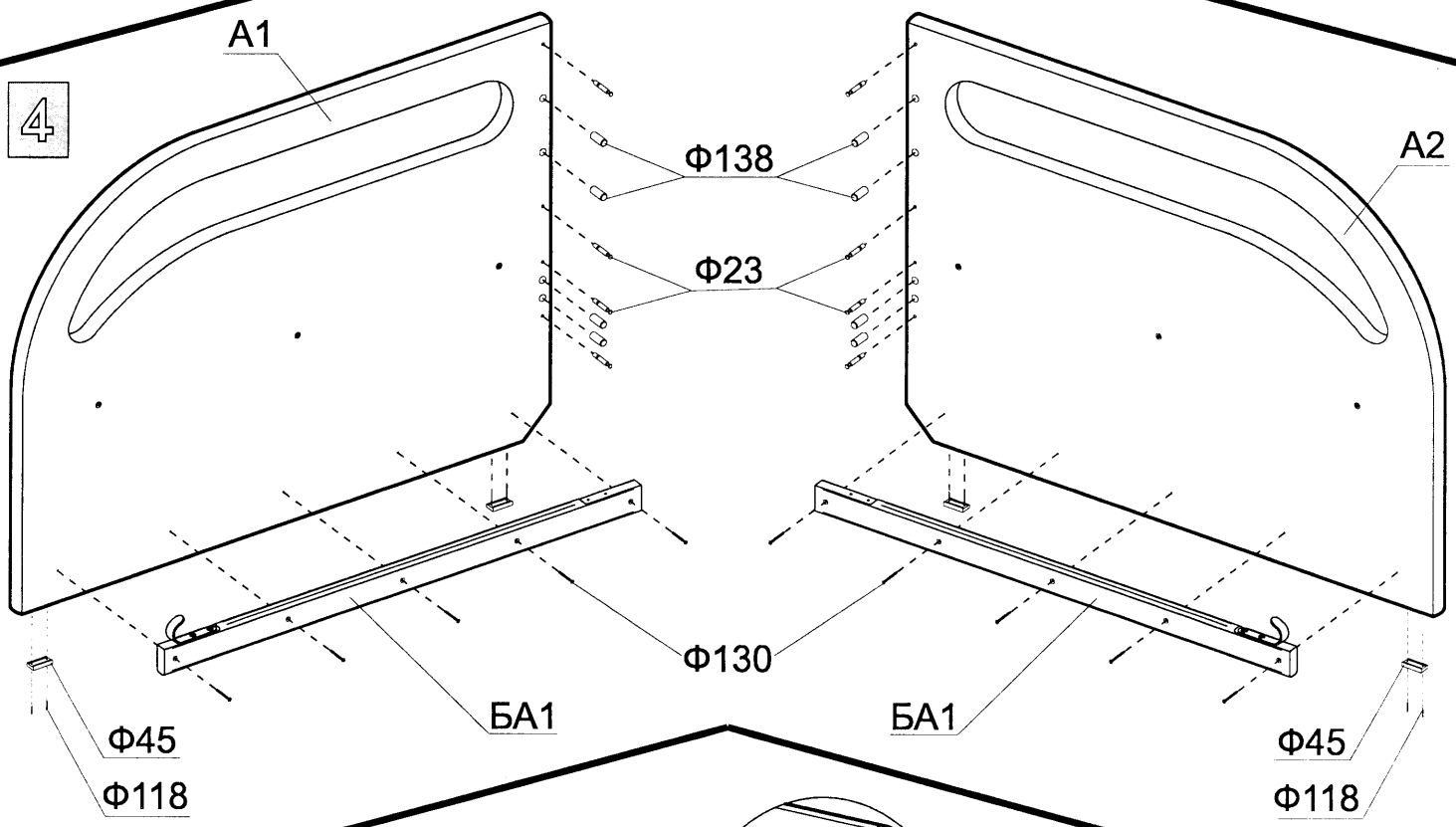


# Сборка кровати

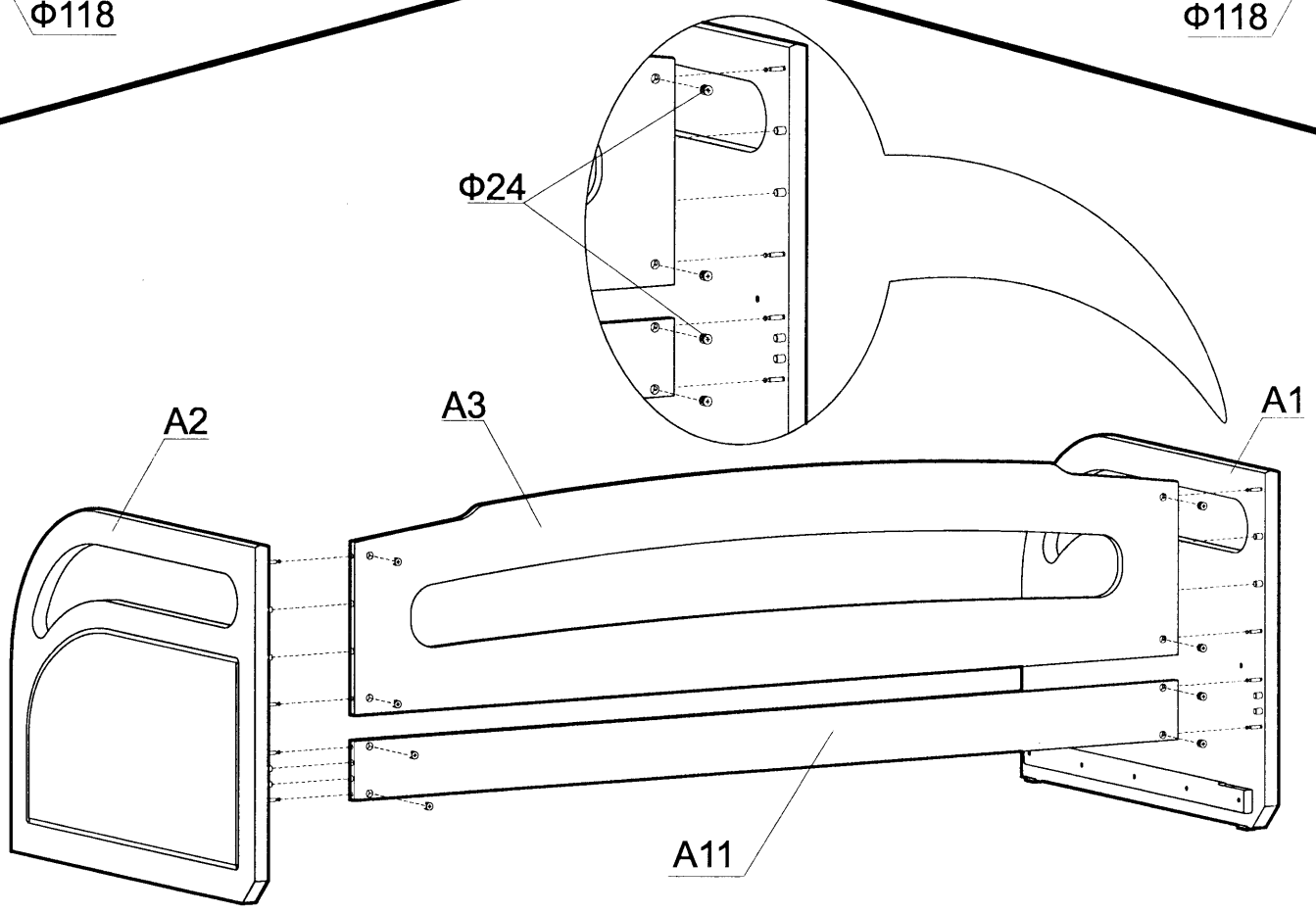
3



4



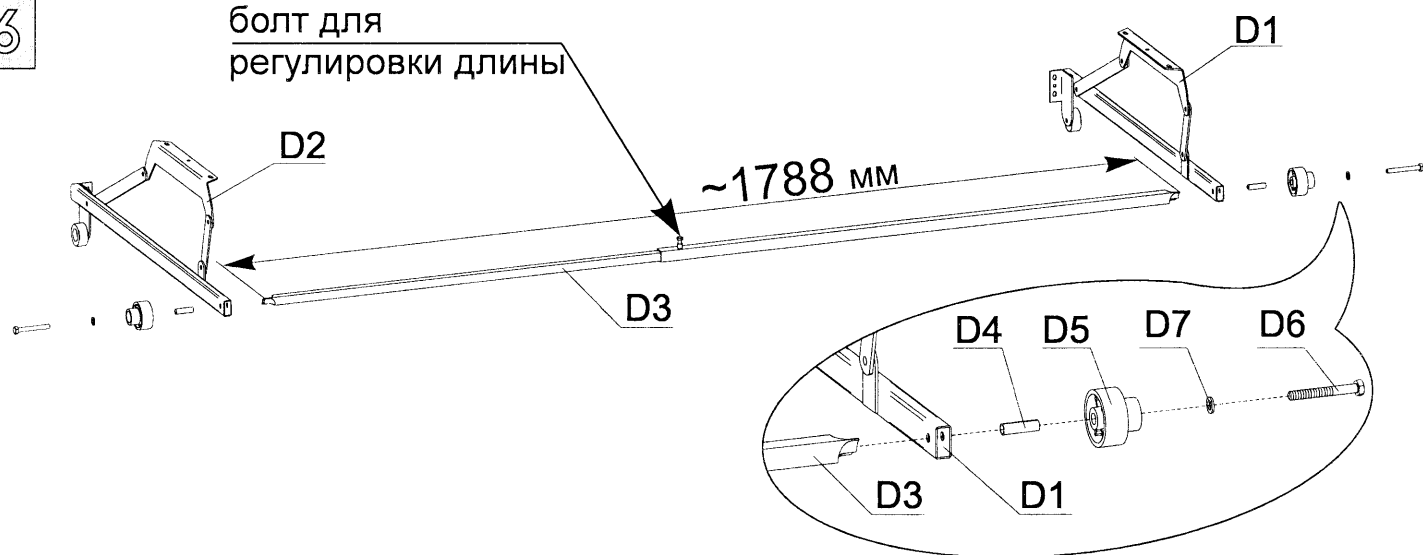
5



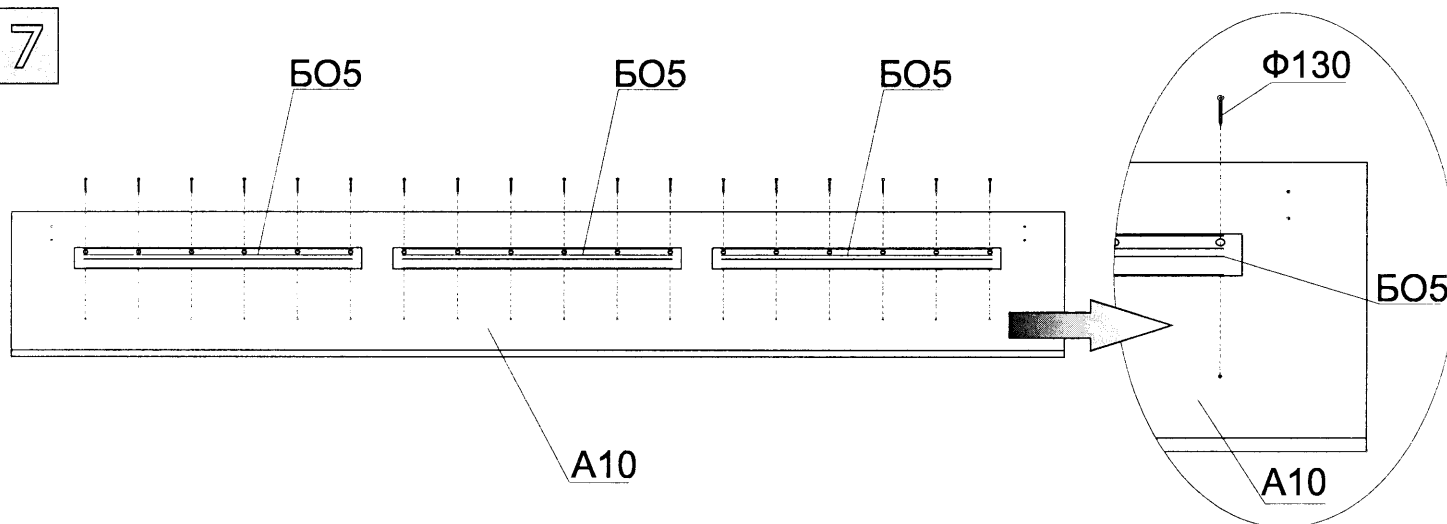
4

6

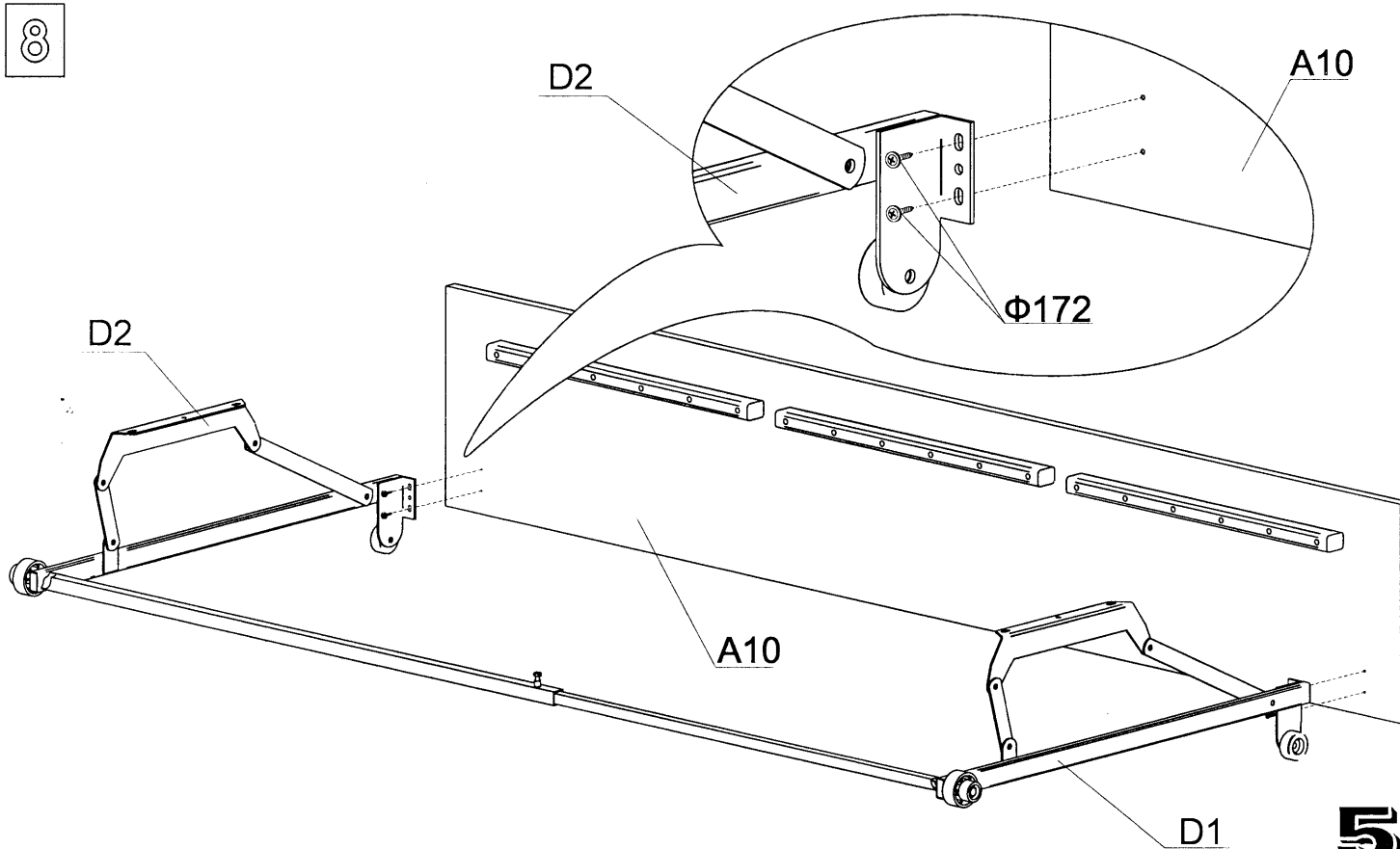
болт для  
регуливовки длины



7



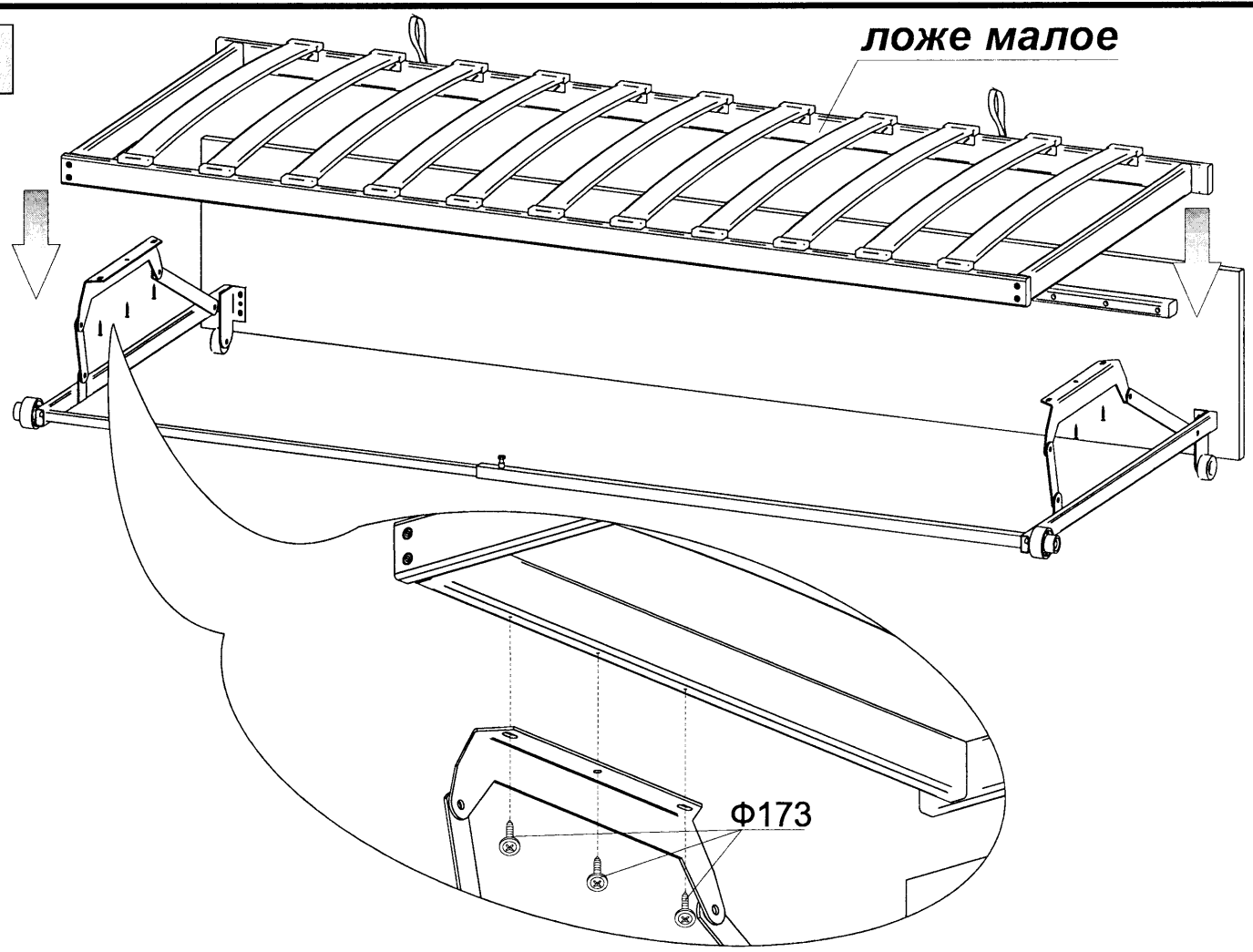
8



5

9

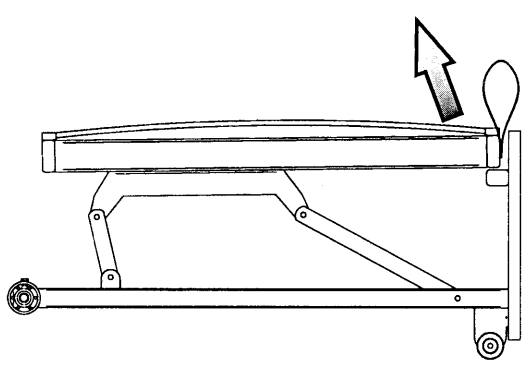
ложе малое



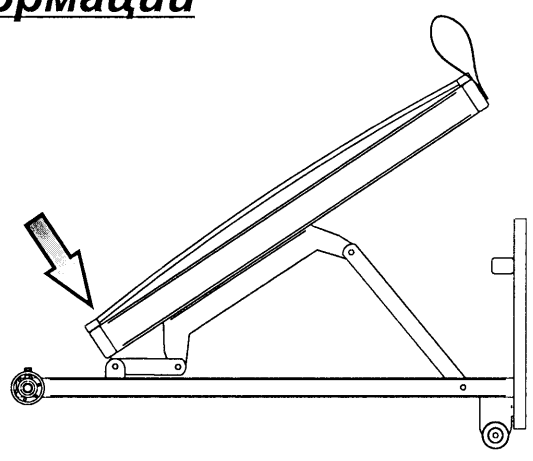
10

**Работа механизма трансформации "Дельфин"**

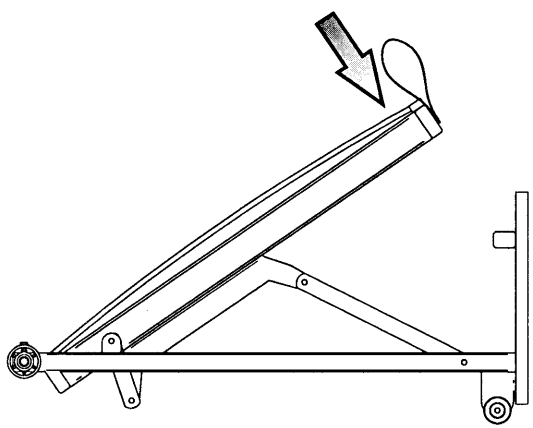
А



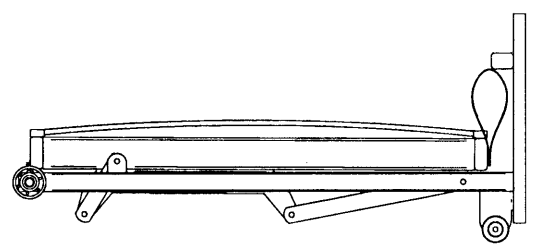
Б



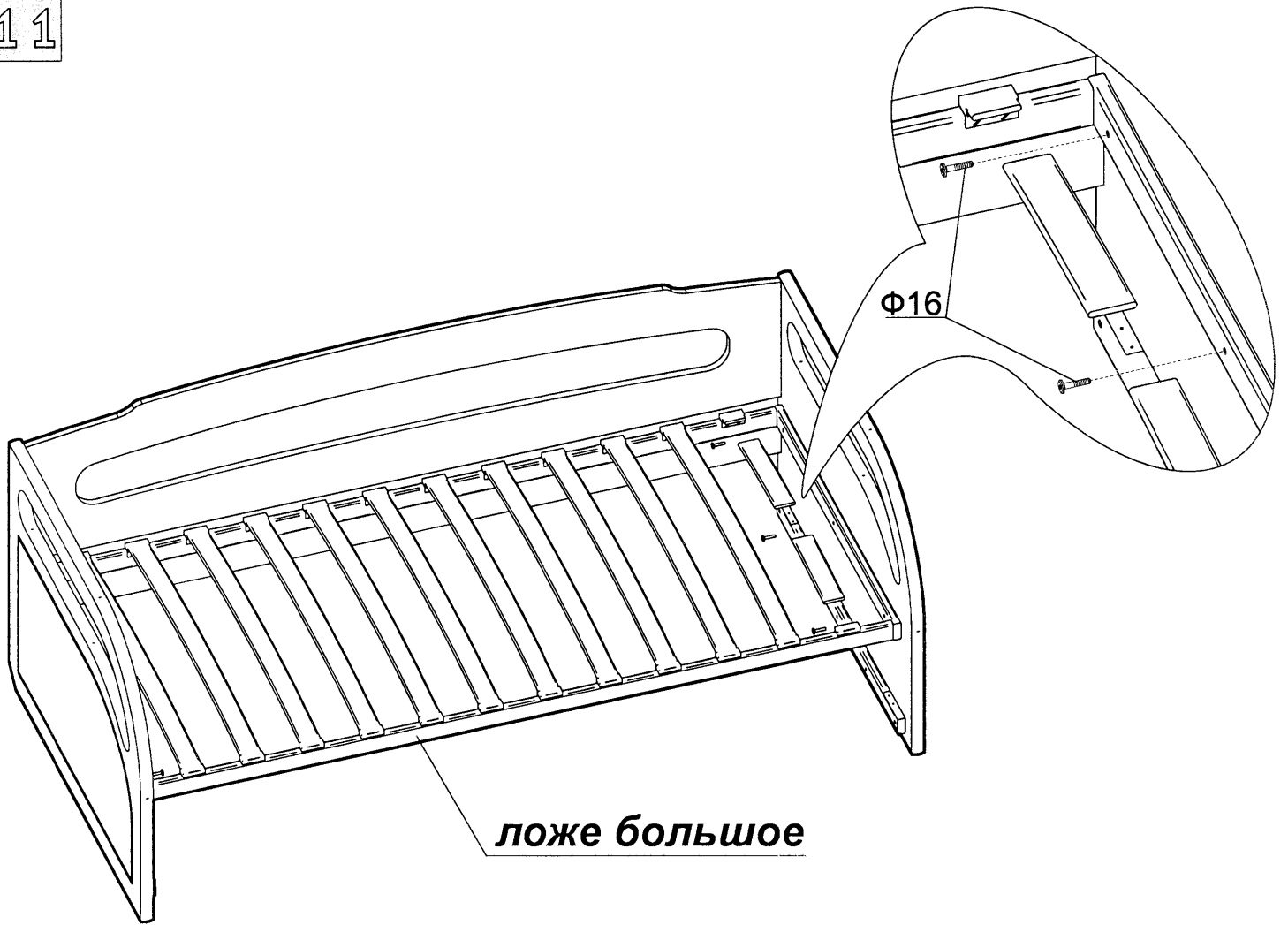
В



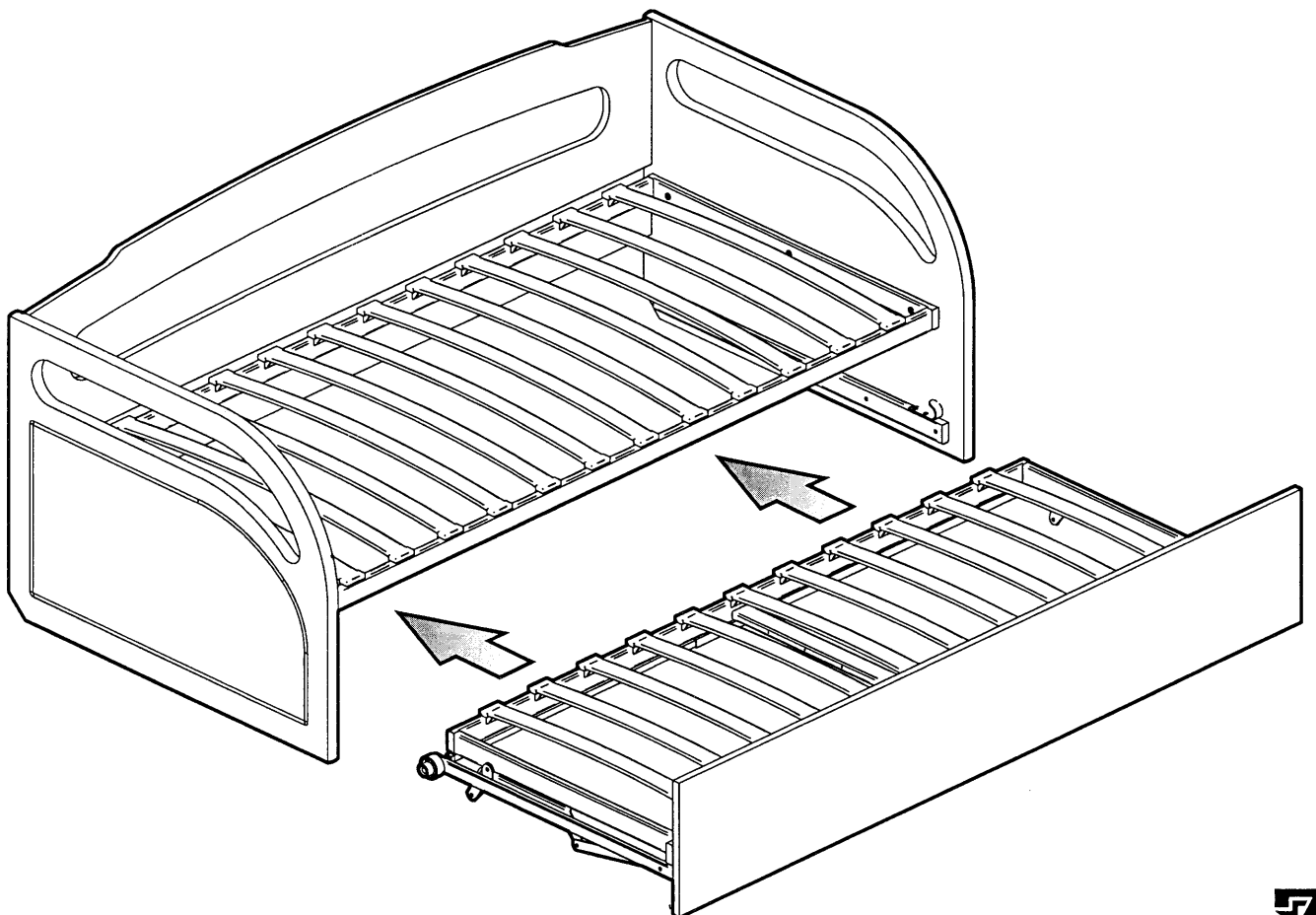
Г



11



12





ЗАОр МД НП "Красная звезда"  
427792, УР, г. Можга, ул. Горбунова 32  
тел/факс (34139) 4-00-58, 4-00-41  
www.redstar-udm.ru

## ИНФОРМАЦИЯ ДЛЯ ПОТРЕБИТЕЛЯ

### Материалы, применяемые в производстве мебели "Красная звезда"

пиломатериалы лиственных пород ГОСТ 2695;  
шпон лущеный ГОСТ 99;  
шпон строганый ГОСТ 2977;  
нить клеевая  
клей расплав  
клей КФ  
клей на основе ПВА;  
водная морилка в соответствии с директивой 91/155/ЕЭС;  
бумага декоративная;  
полиуретановые лаки и эмали в соответствии с директивой 91/155/ЕЭС;

Все материалы, применяемые в производстве мебели, подлежащие санитарно-эпидемиологическому надзору (контролю) имеют заключение органов санитарно-эпидемиологического надзора России.

### Правила эксплуатации и ухода за мебелью:

мебель предназначена для эксплуатации в закрытых, отапливаемых помещениях, при относительной влажности не более 70%.  
Уход за поверхностью мебели осуществлять мягкой сухой тканью.  
В процессе эксплуатации мебели необходимо периодически затягивать ослабленные винтовые соединения.

### Требования безопасности мебельной продукции при эксплуатации:

использование мебельной продукции, выпущенной в обращение, должно осуществляться по назначению изделия мебели, указанному в маркировке, инструкции по сборке. Мебельная продукция, поставляемая в разобранном виде, должна собираться в соответствии с приложенной изготовителем инструкцией по сборке, включающей комплект фурнитуры и схему сборки. При эксплуатации мебельной продукции необходимо исключить попадание воды и иных жидкостей на элементы изделий мебели, соприкасающихся с полом.  
При установке изделий мебели в непосредственной близости от нагревательных и отопительных приборов их поверхности во время эксплуатации должны быть защищены от нагрева. Температура нагрева элементов мебели не должна превышать +40°C.  
Избегать прямого попадания солнечного света на изделие.

### Гарантии изготовителя:

изготовитель гарантирует соответствие мебели требованиям ТР ТС 025/2012 «О безопасности мебельной продукции» при соблюдении условий транспортирования, хранения, сборки и эксплуатации. Претензии по качеству мебели принимаются в течение гарантийного срока. В соответствии с действующим законодательством гарантийный срок эксплуатации мебели 24 месяца.

## ГАРАНТИЙНЫЙ ТАЛОН

**Наименование изделия:** \_\_\_\_\_

**АРТ.** \_\_\_\_\_

Дата выпуска \_\_\_\_\_

заводской №(если имеется) \_\_\_\_\_

Дата продажи \_\_\_\_\_

**Подпись продавца:** \_\_\_\_\_

**Штамп:** \_\_\_\_\_

Предприятие-изготовитель оставляет за собой право внесения изменений в конструкцию, внешний вид комплектующих деталей и фурнитуры не ухудшающих потребительские свойства изделия.



Предприятие-изготовитель оставляет за собой право внесения изменений в конструкцию, внешний вид комплектующих деталей и фурнитуры не ухудшающих потребительские свойства изделия.