

# ИНСТРУКЦИЯ ПО СБОРКЕ

## Кровать детская С 707



### габаритные размеры:

высота - 1160 мм

ширина - 720 мм

длина - 1400 мм

### Дополнительные опции

(приобретается отдельно):

- 1)Механизм привода
- 2)Ограждение-барьер

По вопросам приобретения обращайтесь по тел. (34139) 40041, 40033, e-mail: redstar@udmnet.ru. Вам необходимо сообщить артикул и дату выпуска изделия.



### Подготовка к сборке.

1.Распаковать упаковку, проверить комплектность деталей, фурнитуры.

2.Подготовить инструмент: молоток, отвёртку, шнур, линейку (рулетку).

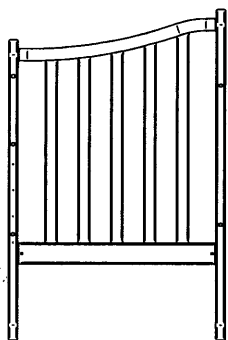
3.Подготовить место для сборки. Сборку мебели производить на чистом, ровном месте, покрытом тканью или бумагой.

**Сборку кровати производить вдвоём!**

### Комплектность изделия

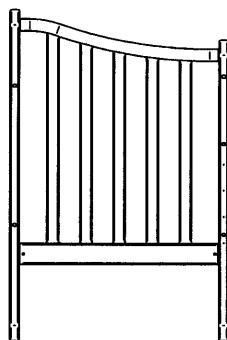
Спинка левая

A1



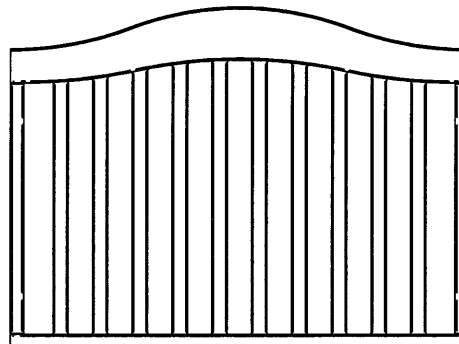
Спинка правая

A2



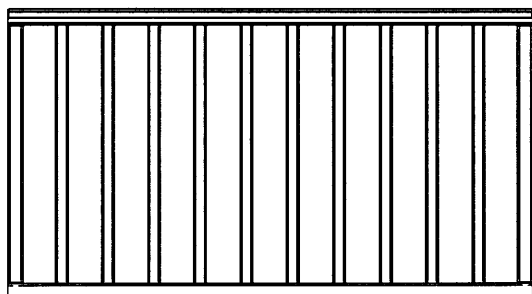
Ограждение неподвижное

A3



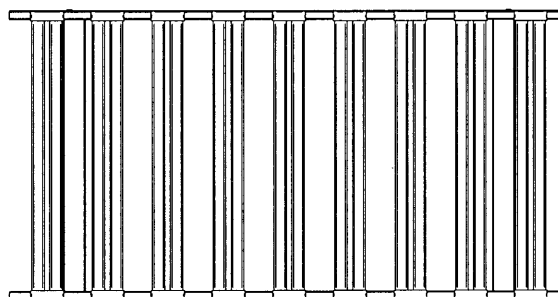
Ограждение подвижное

A4



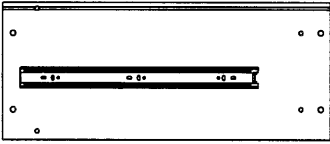
Ложе

A5

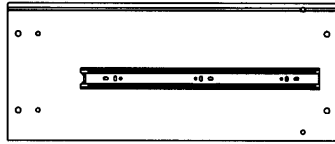


## Основание

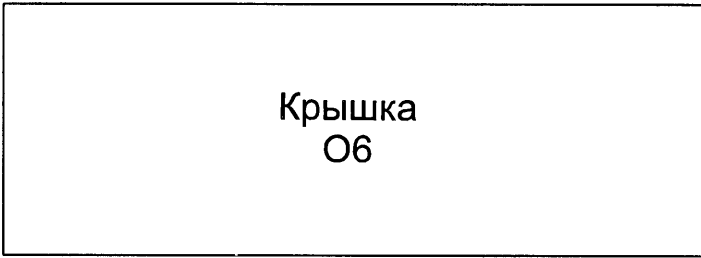
Боковина левая  
О1



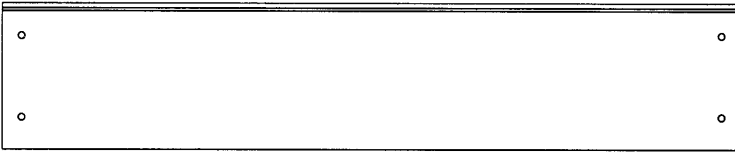
Боковина правая  
О2



Крышка  
О6



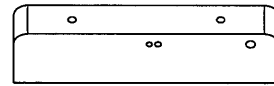
Стенка задняя  
О3



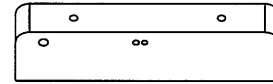
Распорка  
О4



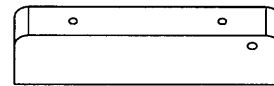
Кронштейн с 5отв.  
(правый) Ф87



Кронштейн с 5отв.  
(левый) Ф86



Кронштейн с 3отв.(2шт.)  
Ф85

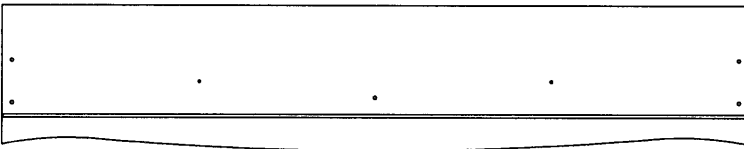


Распорка с пазом  
О7

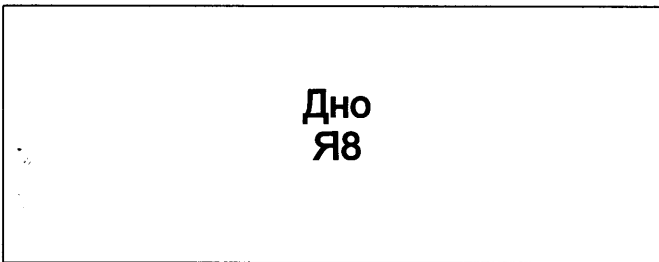


## Ящик

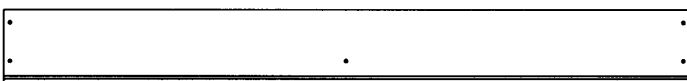
Стенка передняя  
Я4



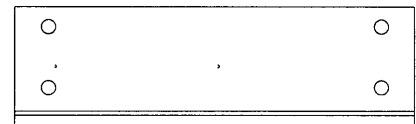
Дно  
Я8



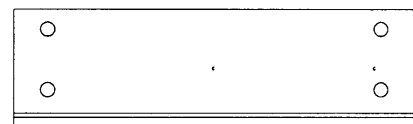
Стенка задняя  
Я5



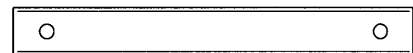
Стенка боковая левая  
Я1



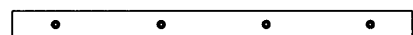
Стенка боковая правая  
Я2










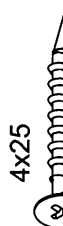

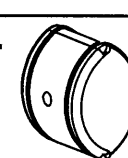

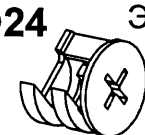
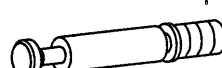
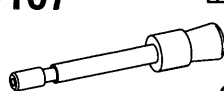


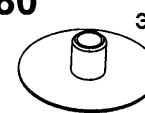
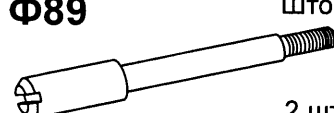
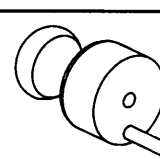

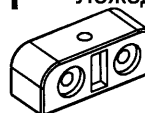
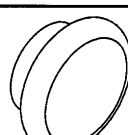




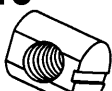
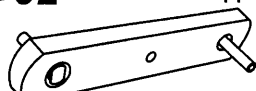
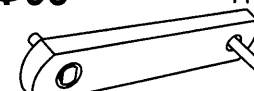


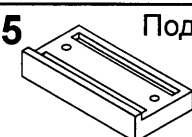

Стенка средняя  
Я6



Планка  
Я7

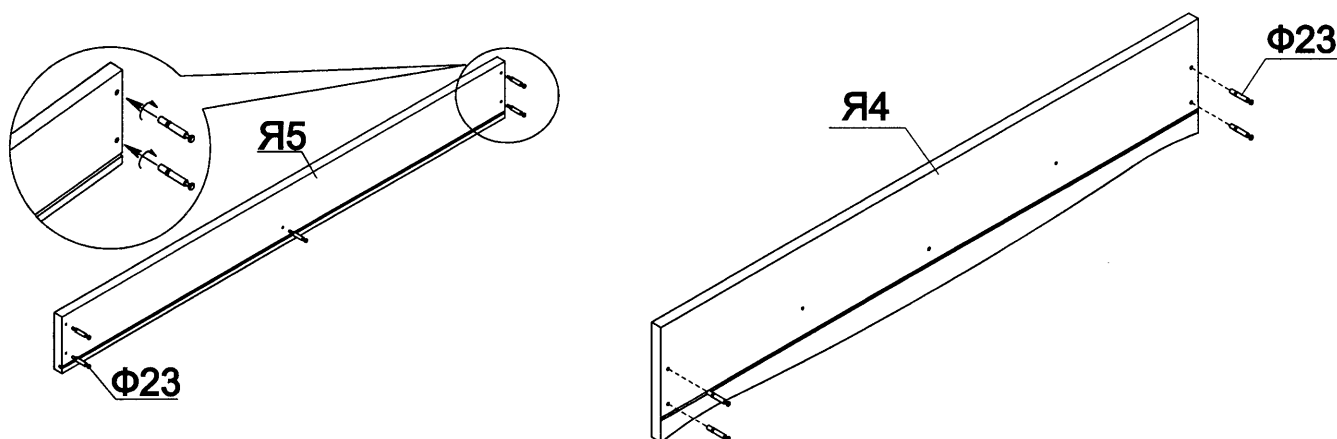


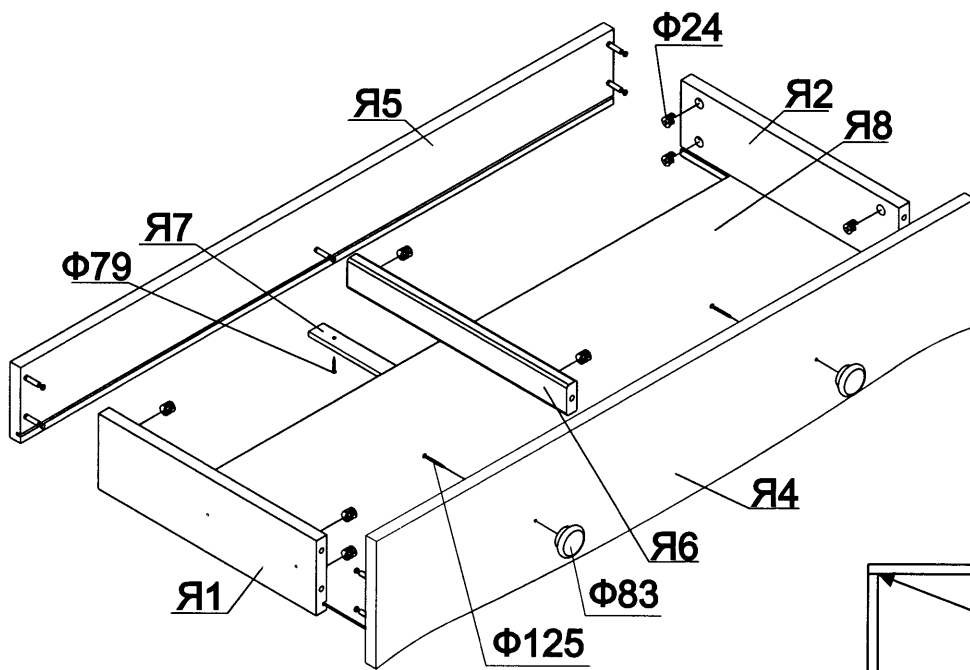
## Комплектность фурнитуры:

<b>Винты:</b>		<b>Саморезы:</b>	
<b>Φ146</b>  8 шт.	<b>Φ48</b>  4 шт.	<b>Φ14</b>  8 шт.	<b>Φ49</b>  4 шт.
<b>Φ16</b>  8 шт.	<b>Φ125</b>  2 шт.	<b>Φ124</b>  8 шт.	<b>Φ79</b>  4 шт.
<b>Φ3</b>  4 шт.	<b>Φ64</b> Ручка  2 шт.	<b>Φ65</b> Винт M2.5x6  2 шт.	<b>Φ24</b> Эксцентрик  10 шт.
<b>Φ23</b> Дюбель  10 шт.	<b>Φ107</b> Шток  2 шт.	<b>Φ91</b> Пружина D=7; L=22 мм.  4 шт.	<b>Φ2</b> Шайба полиэтилен D=16x1  12 шт.
<b>Φ80</b> Заглушка эксцентрика  10 шт.	<b>Φ89</b> Шток  2 шт.	<b>Φ90</b> Ручка  2 шт.	<b>Φ94</b> Гайка M6x12  8 шт.
<b>Φ81</b> Ложедержатель  4 шт.	<b>Φ83</b> Ручка  2 шт.	<b>Φ121</b> Направляющая  2 шт.	<b>Φ123</b> Заглушка самоклеющаяся  4 шт.
<b>Φ135</b> Заглушка на винт M6  20 шт.	<b>Φ46</b> Ключ шестигранный  1 шт.	<b>Φ15</b> Гайка-бочонок  12 шт.	<b>Φ92</b> Подвеска  2 шт.
<b>Φ93</b> Подвеска  2 шт.	<b>Φ58</b> Втулка D=12 d=8.2x11  8 шт.	<b>Φ59</b> Винт M5x12  8 шт.	<b>Φ45</b> Подпятник  4 шт.
<b>Φ118</b> Гвоздь 1.2x20  8 шт.			

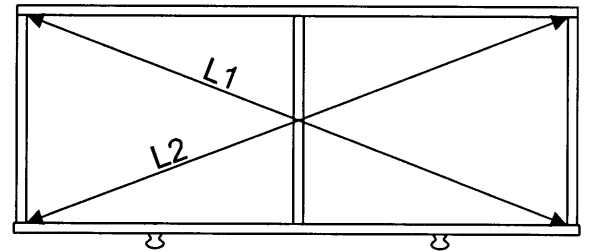
### Сборка ящика

1. Собрать ящик (планку Я7 не устанавливать). 2. Проверить диагональ при помощи шнура (диагонали должны совпадать, при необходимости выровнять). 3. Установить планку Я7.

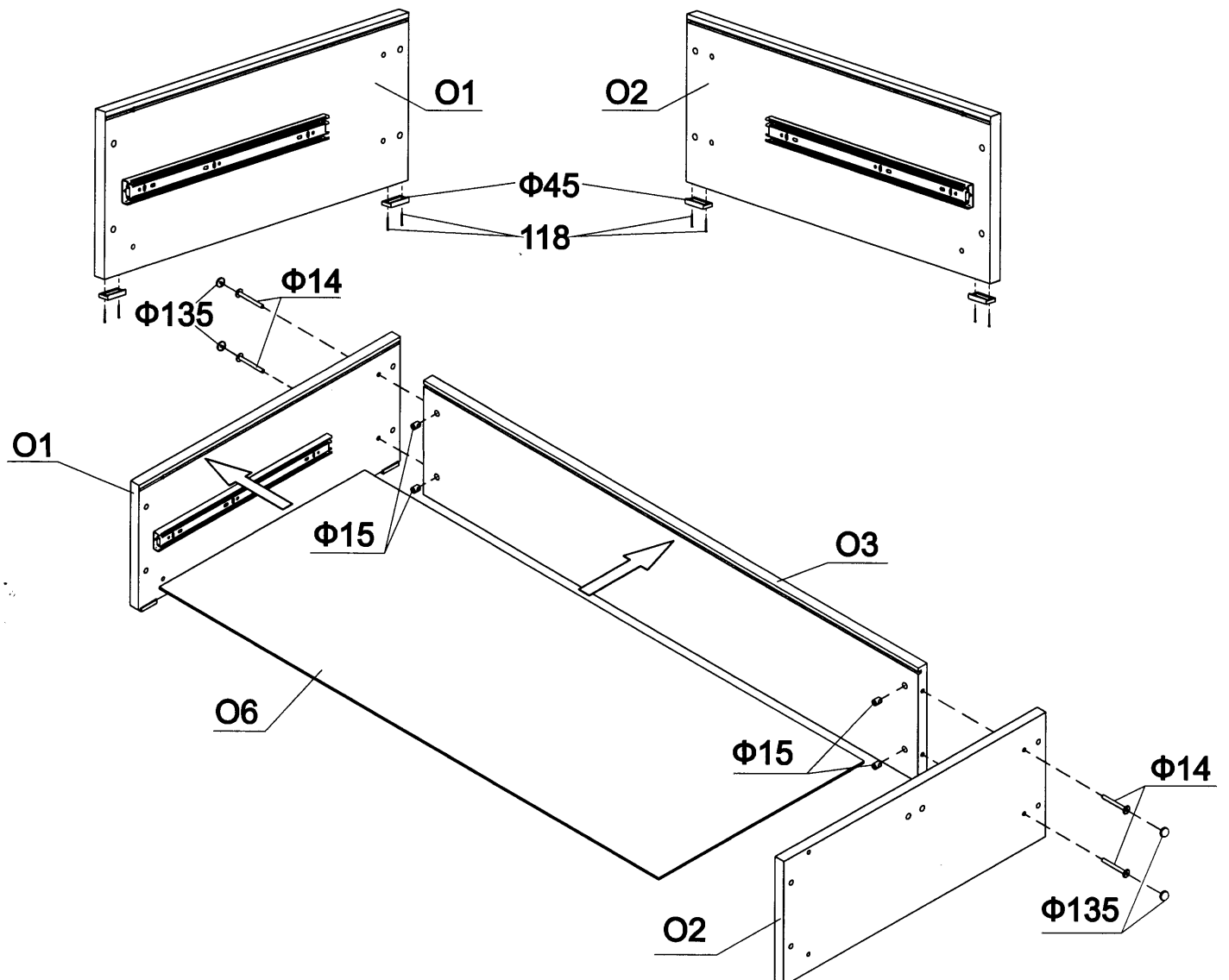


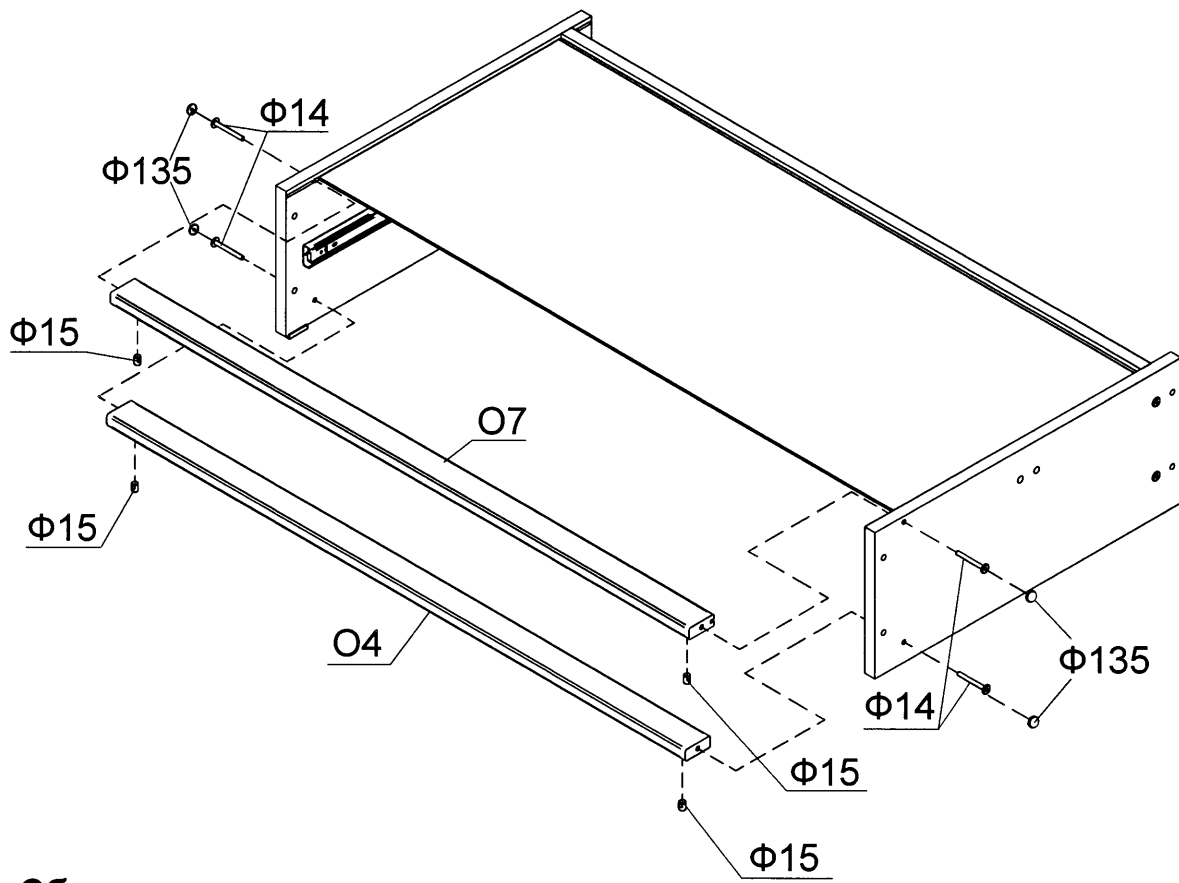


Выровнять диагональ.  
L1=L2

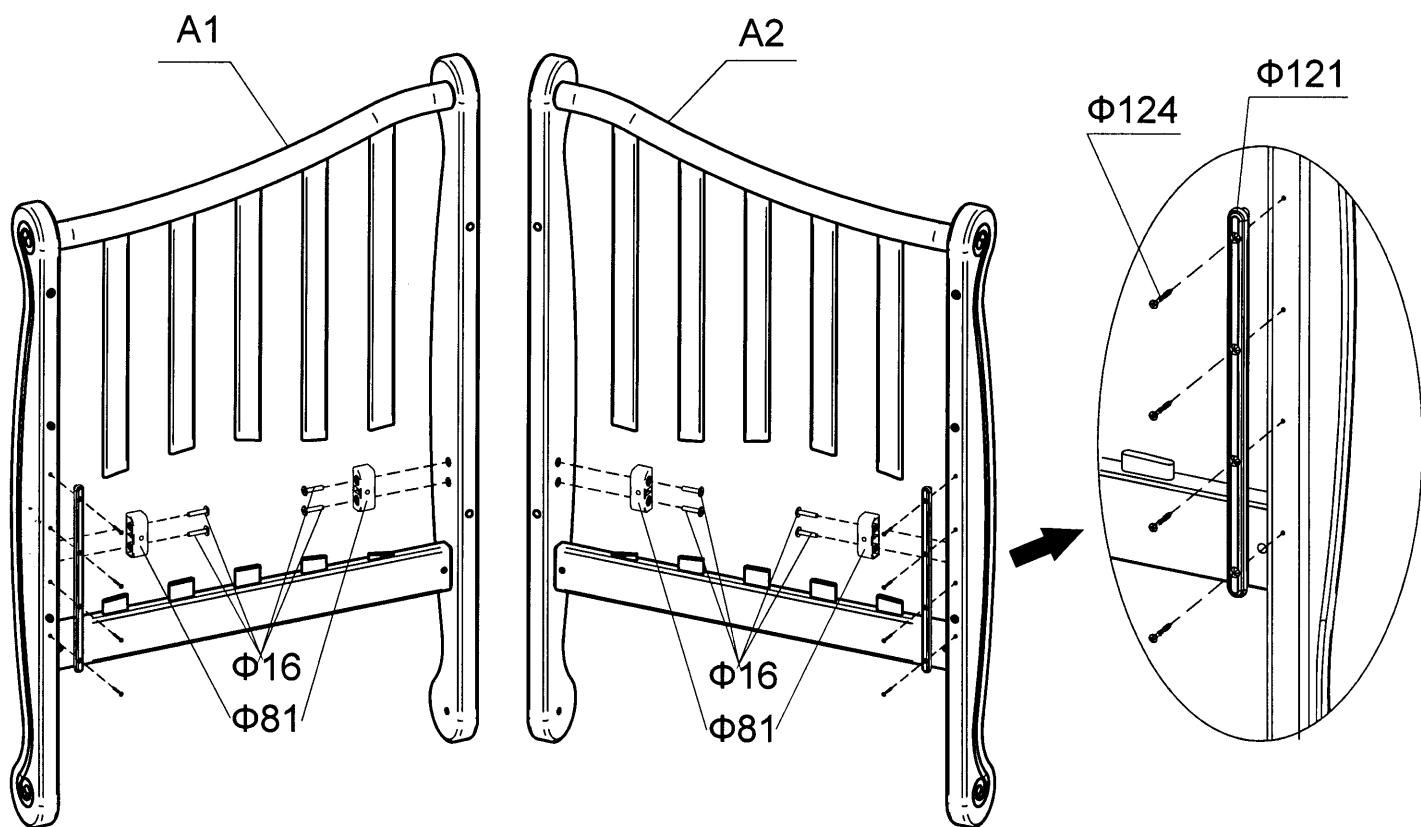


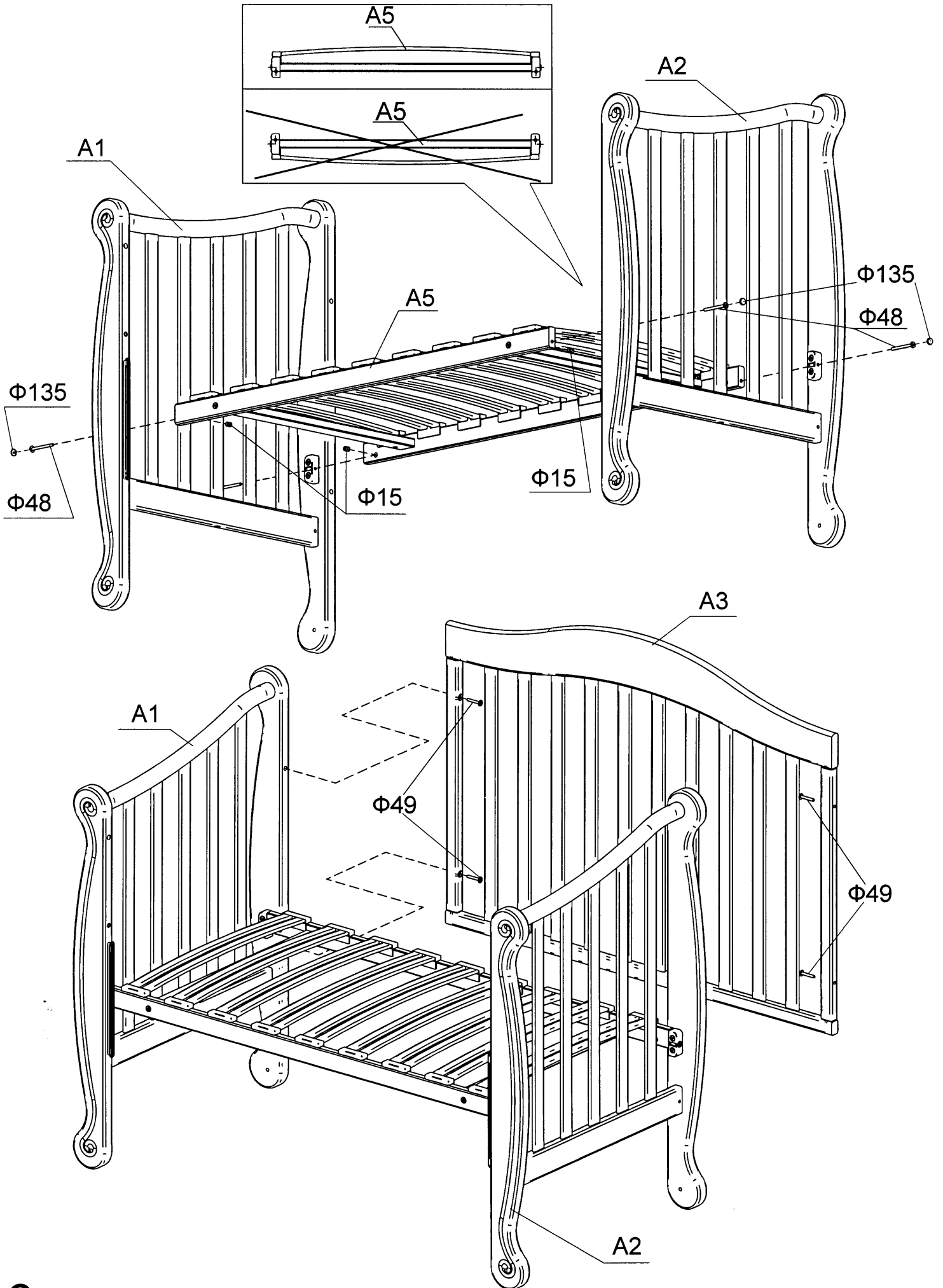
**Сборка основания**

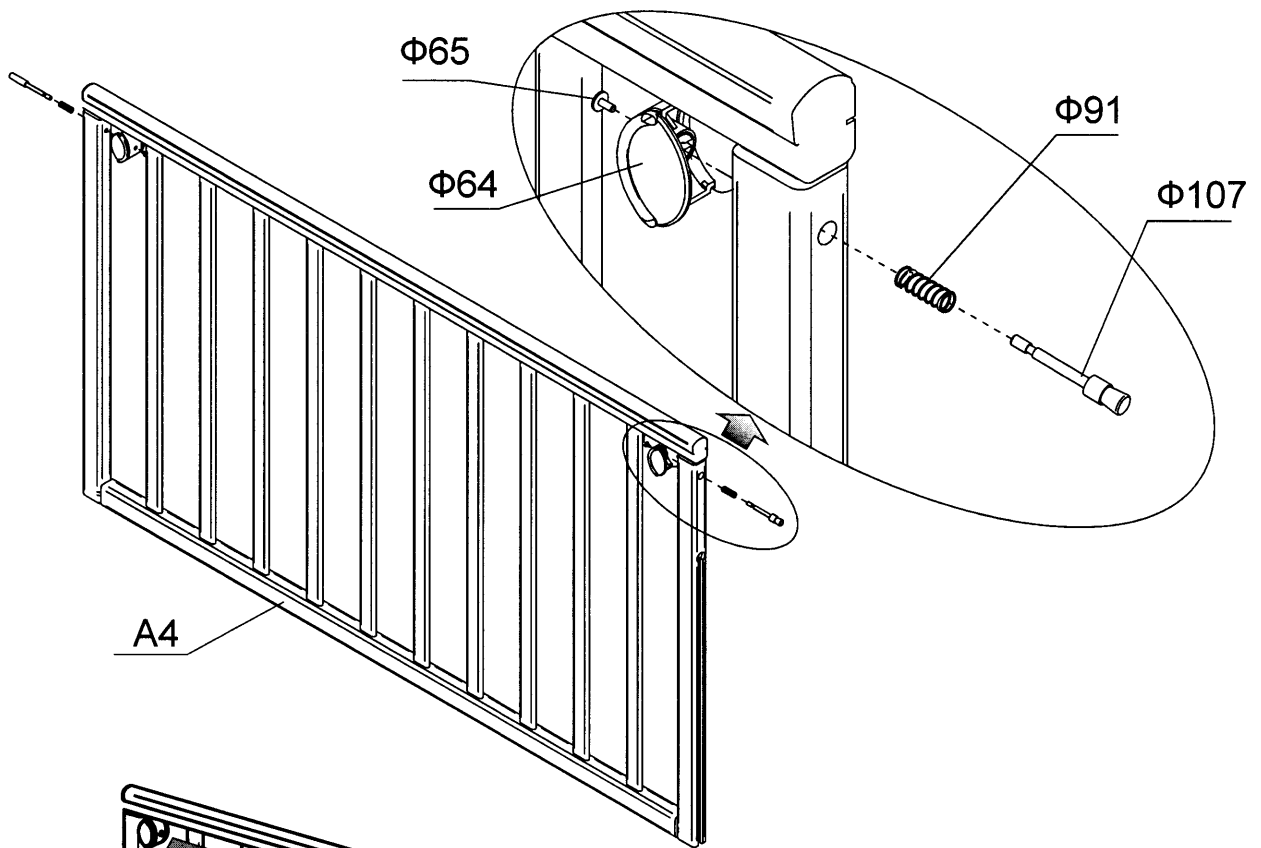




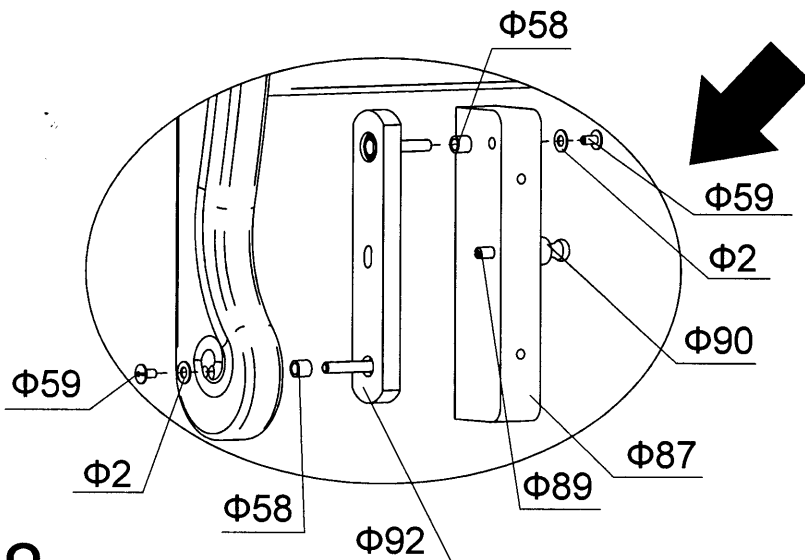
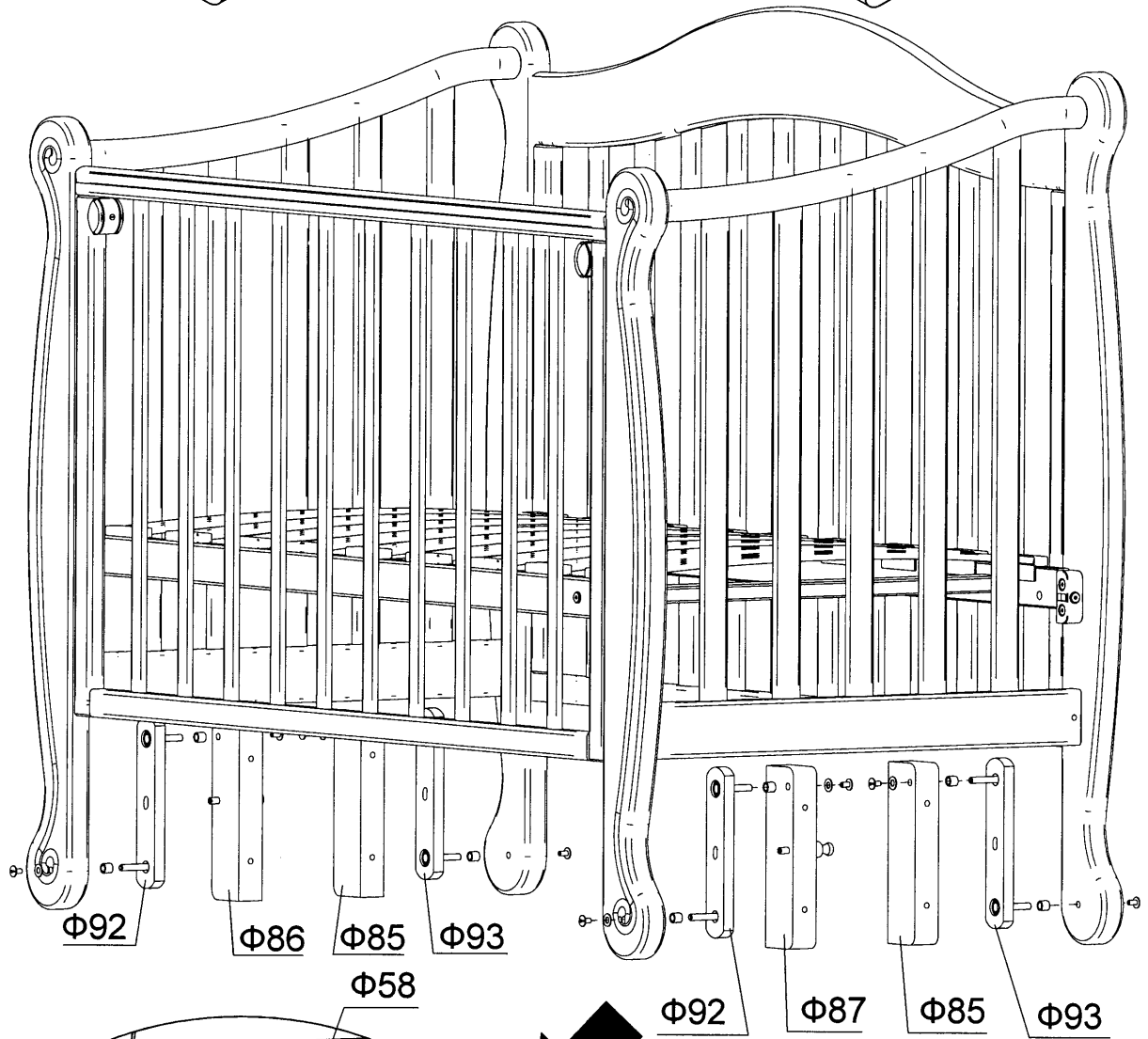
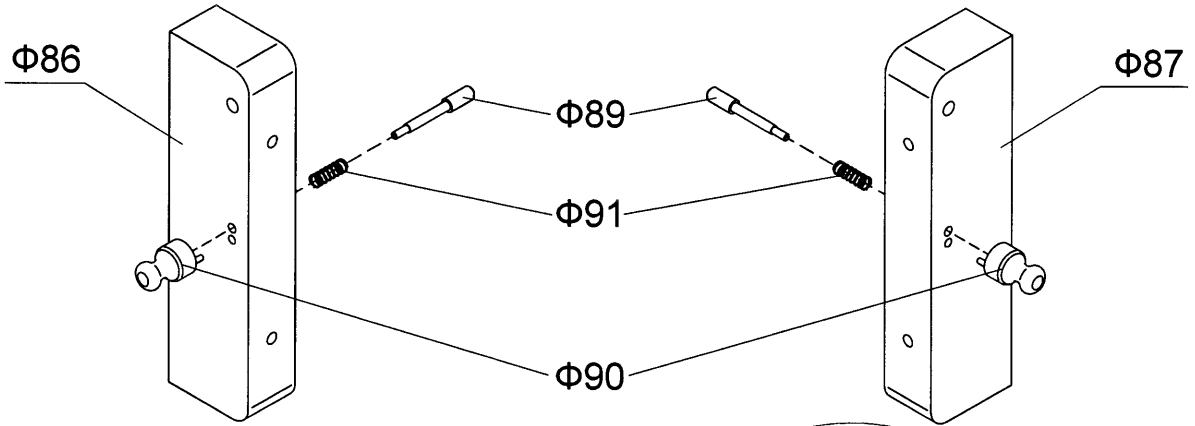
**Сборка кровати**



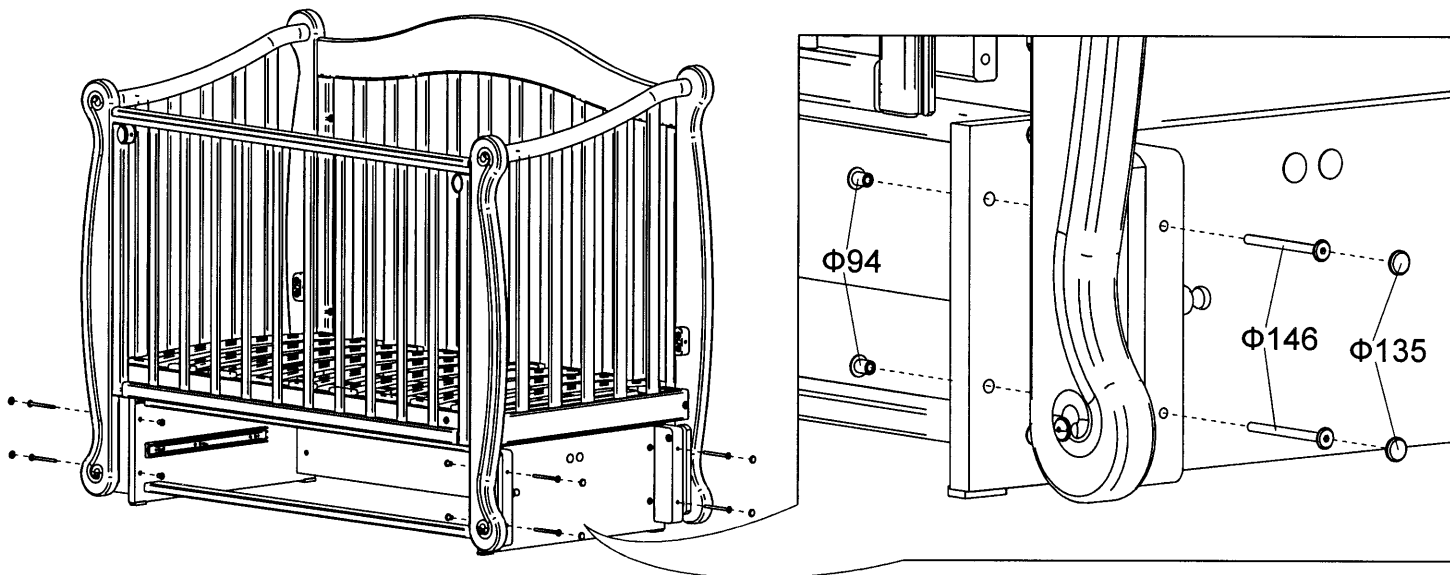




# Сборка кронштейнов





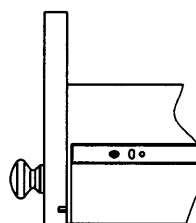
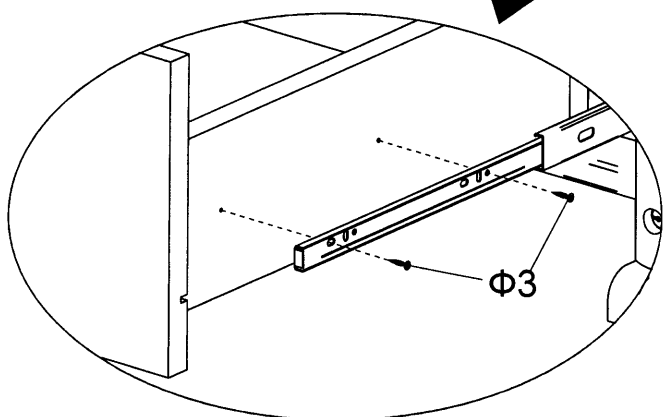


## Установка ящика



Φ123

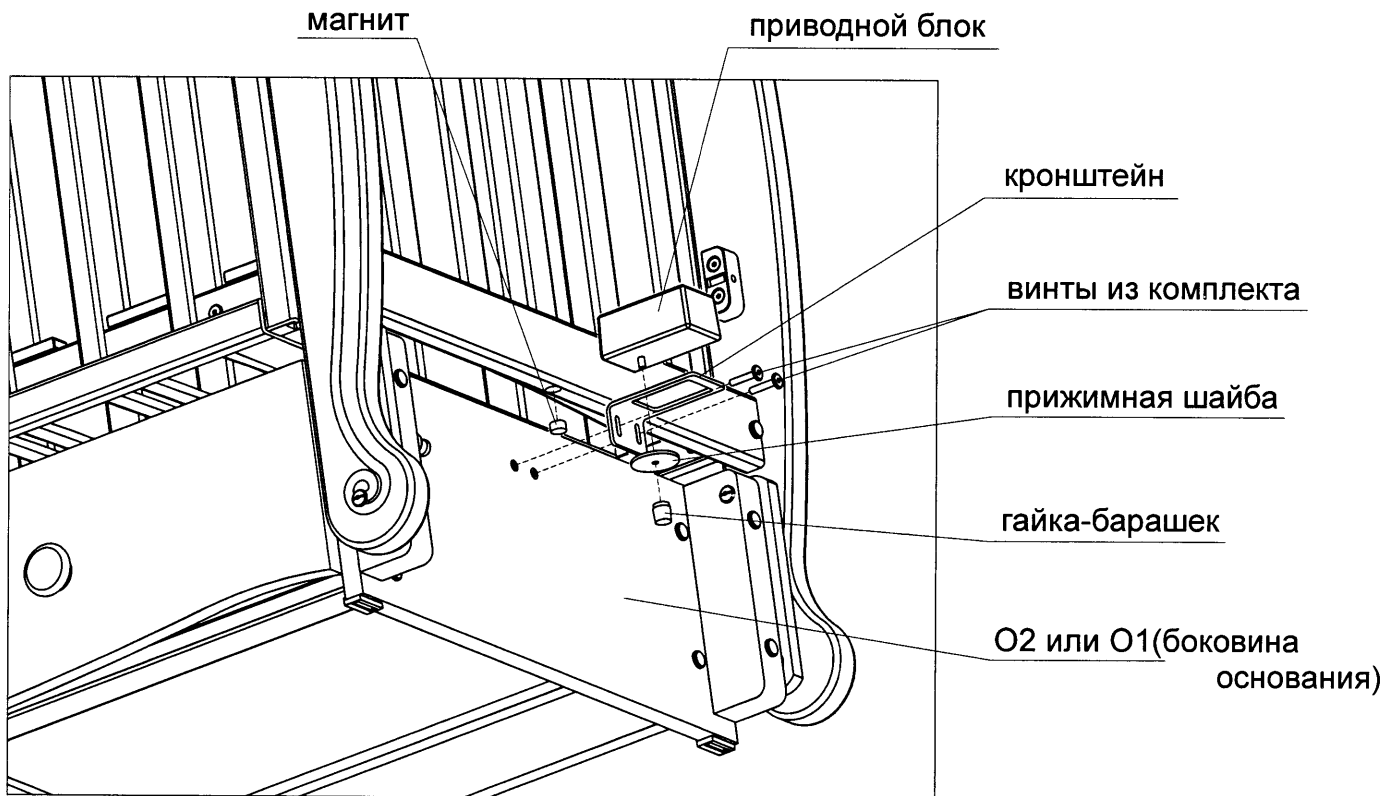
Заглушки устанавливаются в том случае, если вы не приобрели механизм привода



Начало установки направляющей 4 мм.

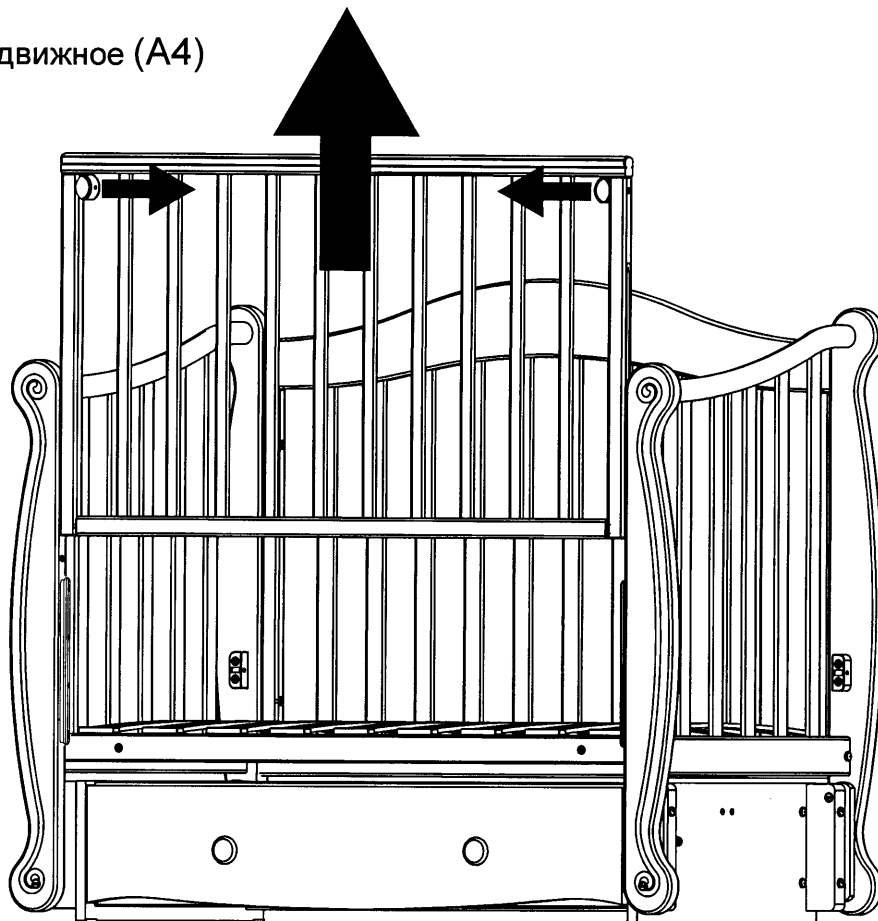
# Дополнительные опции (установка)

## 1. Механизм привода.

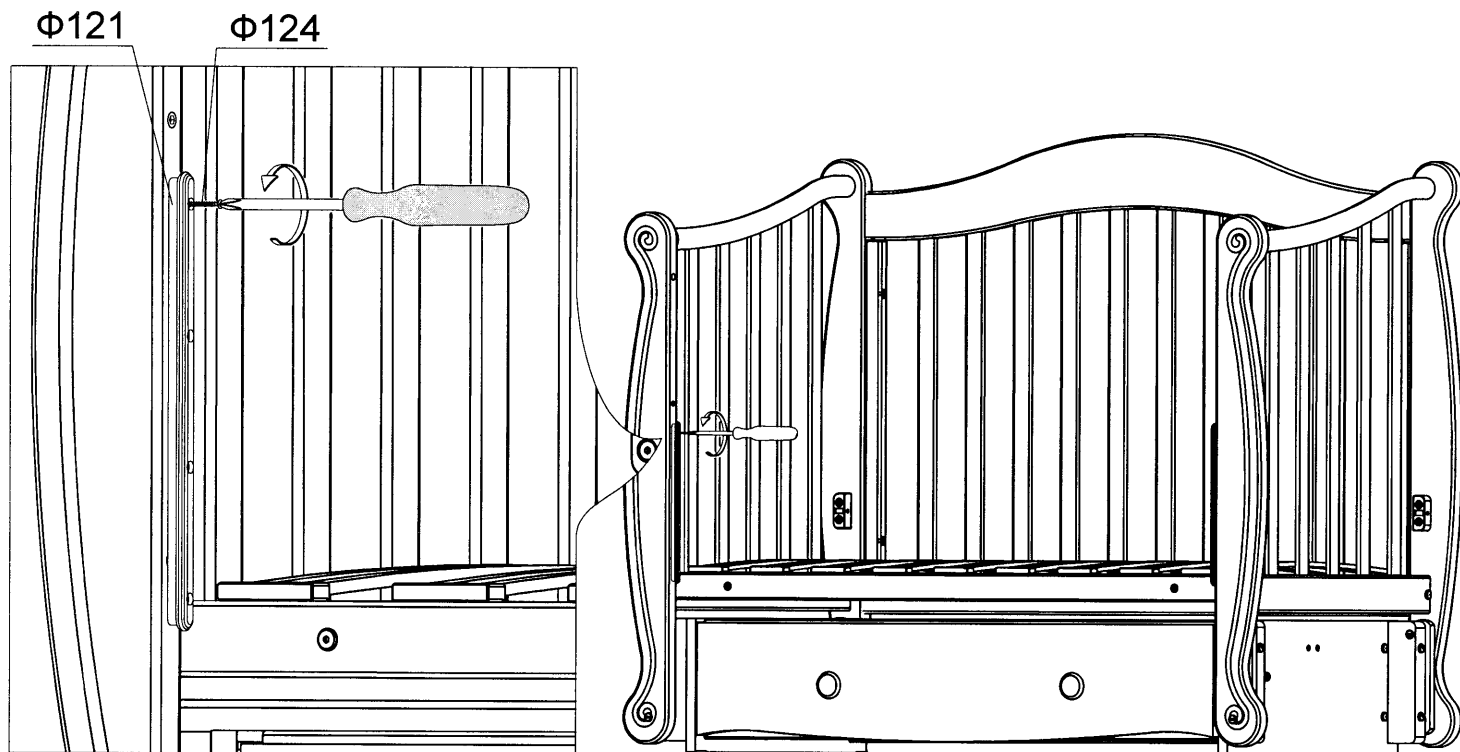


## 2. Ограждение-барьер.

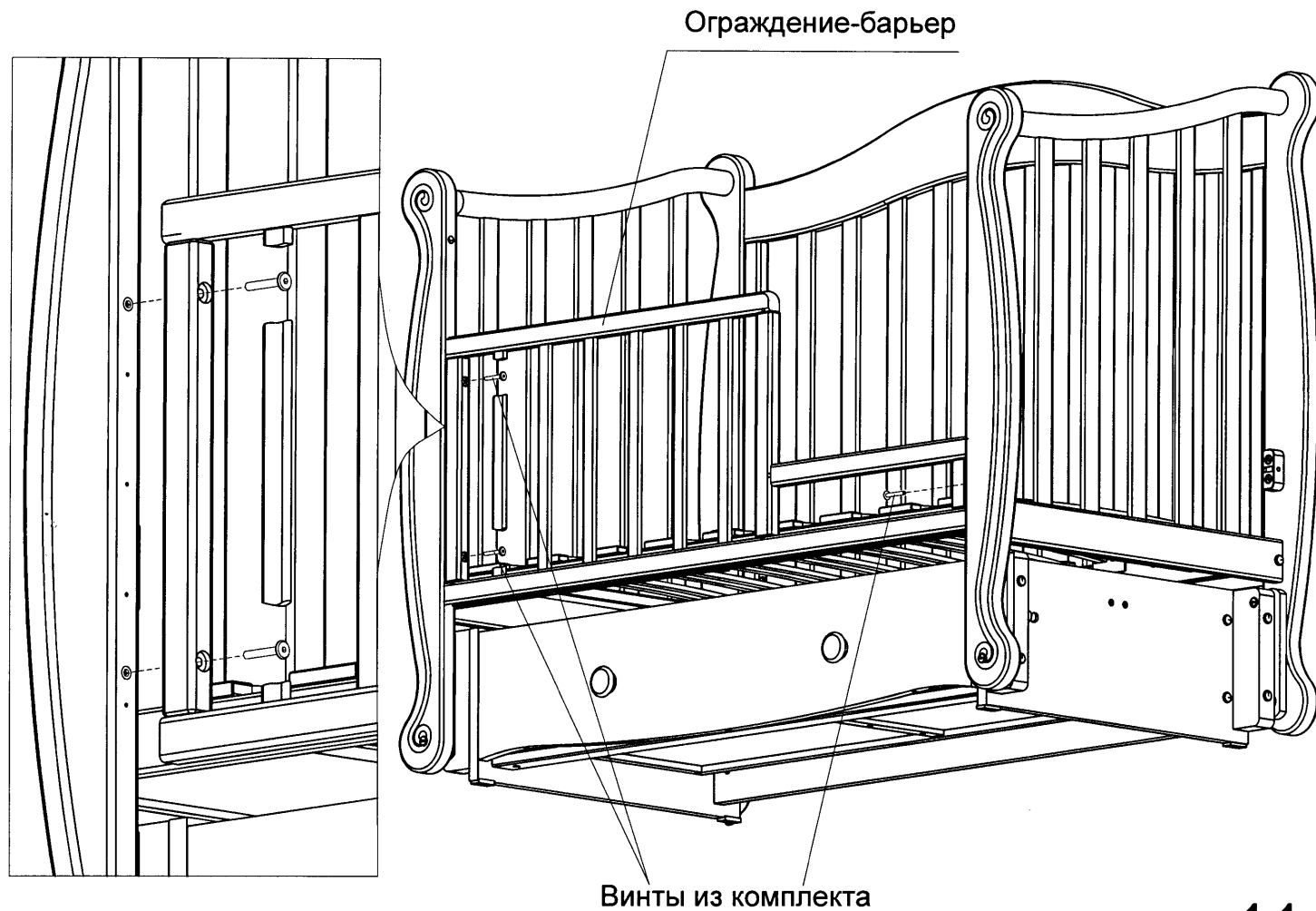
1) Снять ограждение подвижное (A4)



2) Выкрутить саморезы(Ф124),снять направляющие(Ф121).



1) Установить ограждение-барьер(возможно установить как на левую, так и на правую сторону).





ЗАОр МД НП "Красная звезда"  
427792, УР, г.Можга, ул. Горбунова 32  
тел/факс (34139) 4-00-58, 4-00-41  
www.redstar-udm.ru

#### ИНФОРМАЦИЯ ДЛЯ ПОТРЕБИТЕЛЯ

#### Материалы, применяемые в производстве мебели "Красная звезда"

пиломатериалы лиственных пород ГОСТ 2695;

шпон лущеный ГОСТ 99;

шпон строганный ГОСТ 2977;

МДФ, МДФ ламинированный, ХДФ;

ДВП Облагороженное ГОСТ 8904;

нить клеевая

клей расплав

клей КФ

клей на основе ПВА;

аммоний хлористый технический ГОСТ 2210;

водная морилка в соответствии с директивой 91/155/ЕЭС;

бумага декоративная;

полиуретановые лаки и эмали в соответствии с директивой 91/155/ЕЭС;

Все материалы, применяемые в производстве мебели, подлежащие санитарно-эпидемиологическому надзору (контролю) имеют заключение органов санитарно-эпидемиологического надзора России.

#### Правила эксплуатации и ухода за мебелью:

мебель предназначена для эксплуатации в закрытых, отапливаемых помещениях, при относительной влажности не более 70%.  
Уход за поверхностью мебели осуществлять мягкой сухой тканью.  
В процессе эксплуатации мебели необходимо периодически затягивать ослабленные винтовые соединения.

#### Требования безопасности мебельной продукции при эксплуатации:

использование мебельной продукции, выпущенной в обращение, должно осуществляться по назначению изделия мебели, указанному в маркировке, инструкции по сборке. Мебельная продукция, поставляемая в разобранном виде, должна собираться в соответствии с приложенной изготовителем инструкцией по сборке, включающей комплект фурнитуры и схему сборки. При эксплуатации мебельной продукции необходимо исключить попадание воды и иных жидкостей на элементы изделий мебели, соприкасающихся с полом. При установке изделий мебели в непосредственной близости от нагревательных и отопительных приборов их поверхности во время эксплуатации должны быть защищены от нагрева. Температура нагрева элементов мебели не должна превышать +40°C. Избегать прямого попадания солнечного света на изделие.

#### Гарантии изготовителя:

изготовитель гарантирует соответствие мебели требованиям ТР ТС 025/2012 «О безопасности мебельной продукции» при соблюдении условий транспортирования, хранения, сборки и эксплуатации. Претензии по качеству мебели принимаются в течение гарантийного срока. В соответствии с действующим законодательством гарантийный срок эксплуатации мебели 12 месяцев.

### ГАРАНТИЙНЫЙ ТАЛОН

Наименование изделия: \_\_\_\_\_

Арт. \_\_\_\_\_

Дата выпуска \_\_\_\_\_

заводской №(если имеется) \_\_\_\_\_

Дата продажи \_\_\_\_\_

Подпись продавца: \_\_\_\_\_

Штамп:

НЕЗАПОЛНЕННЫЙ ТАЛОН СЧИТАЕТСЯ НЕДЕЙСТВИТЕЛЬНЫМ!



Предприятие-изготовитель оставляет за собой право внесения изменений в конструкцию, внешний вид комплектующих деталей и фурнитуры не ухудшающих потребительские свойства изделия.