



Инструкция по сборке



Кровать С 708

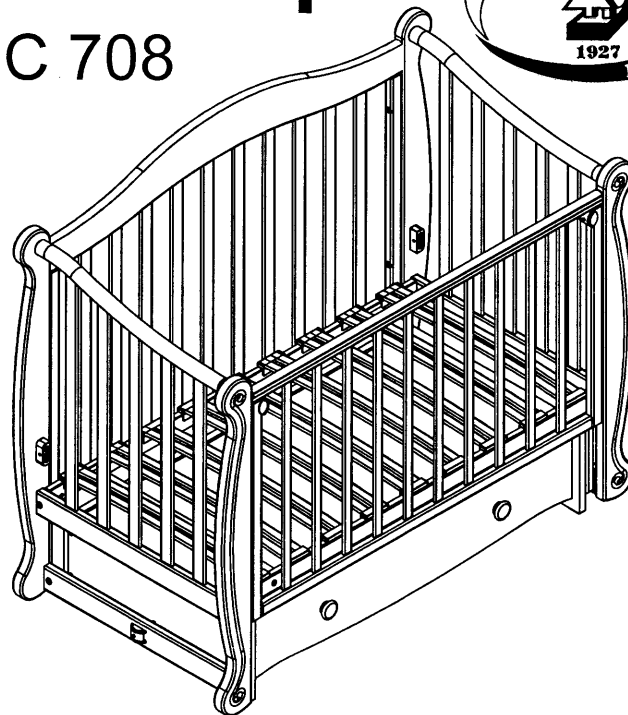
Габаритные размеры:

Длина - 1400 мм

Ширина - 720 мм

Высота - 1170 мм

На данную модель кровати возможно установить механизм привода. По вопросам приобретения данного механизма обращайтесь по тел. (34139)40041, 40058, e-mail: redstar@udmnet.ru Вам необходимо сообщить артикул и дату выпуска изделия.



Подготовка к сборке.

1. Распаковать упаковку, проверить комплектность деталей, фурнитуры.

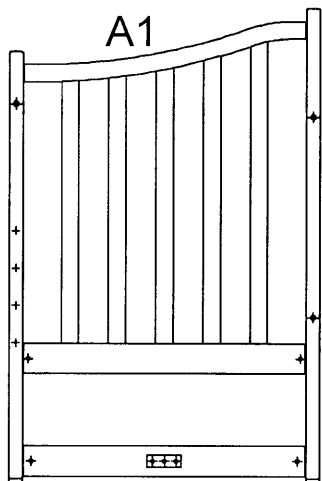
2. Подготовить инструмент: молоток, отвёртку, шнур, линейку.

3. Подготовить место для сборки. Сборку мебели производить на чистом, ровном месте, покрытом тканью или бумагой.

Комплектность изделия:

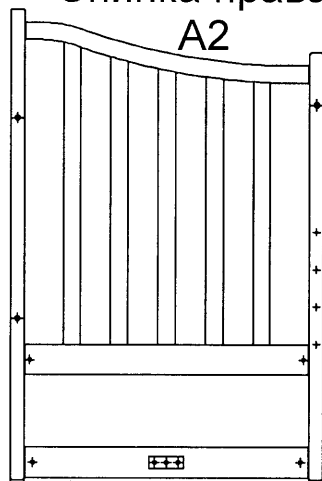
Спинка левая

A1



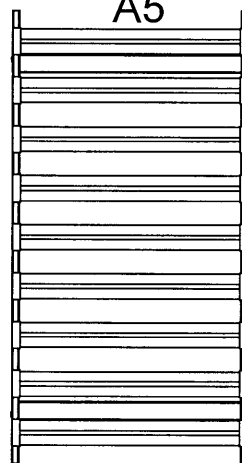
Спинка правая

A2



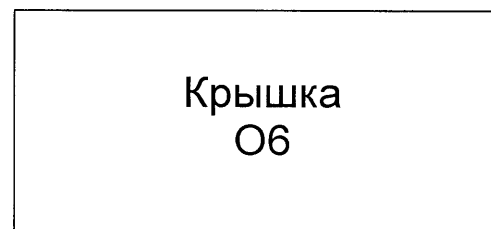
Ложе

A5



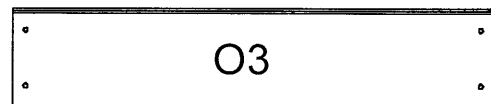
Крышка

O6

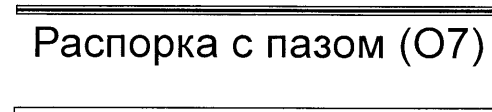


O3

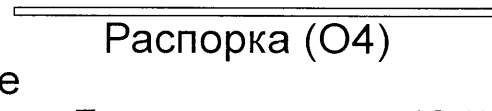
Стенка задняя



Распорка с пазом (O7)

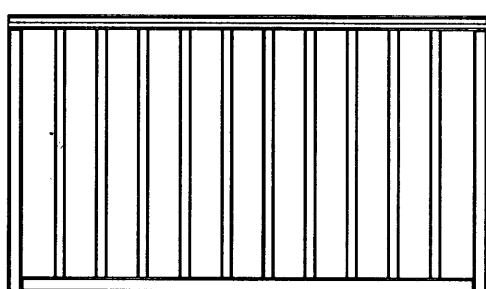


Распорка (O4)

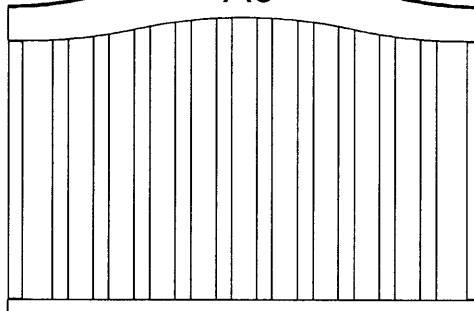


Ограждение подвижное Ограждение неподвижное

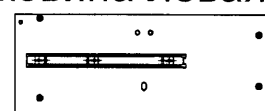
A4



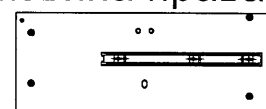
A3



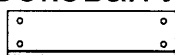
Боковина левая (O1)



Боковина правая (O2)



Стенка боковая левая (Я1)



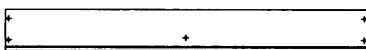
Стенка передняя (Я4)



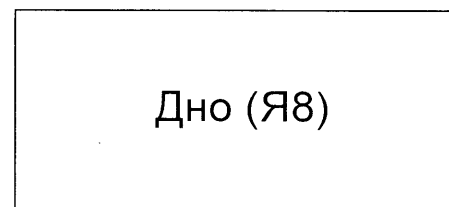
Стенка боковая правая (Я2)



Стенка задняя (Я5)



Дно (Я8)



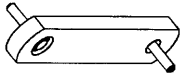



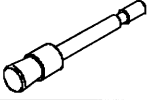
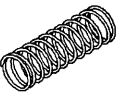
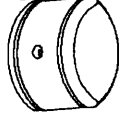

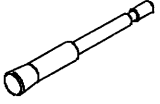
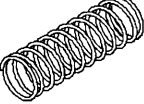

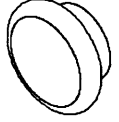
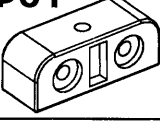
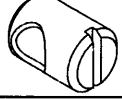
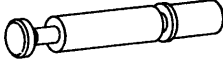
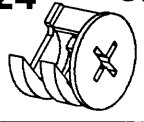

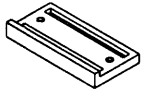
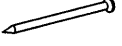

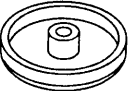

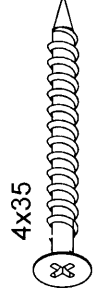
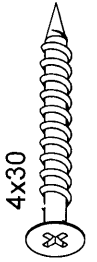
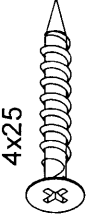
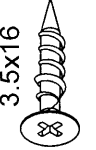
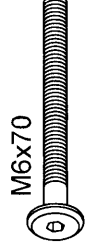



Стенка средняя (Я6)



Планка (Я7)

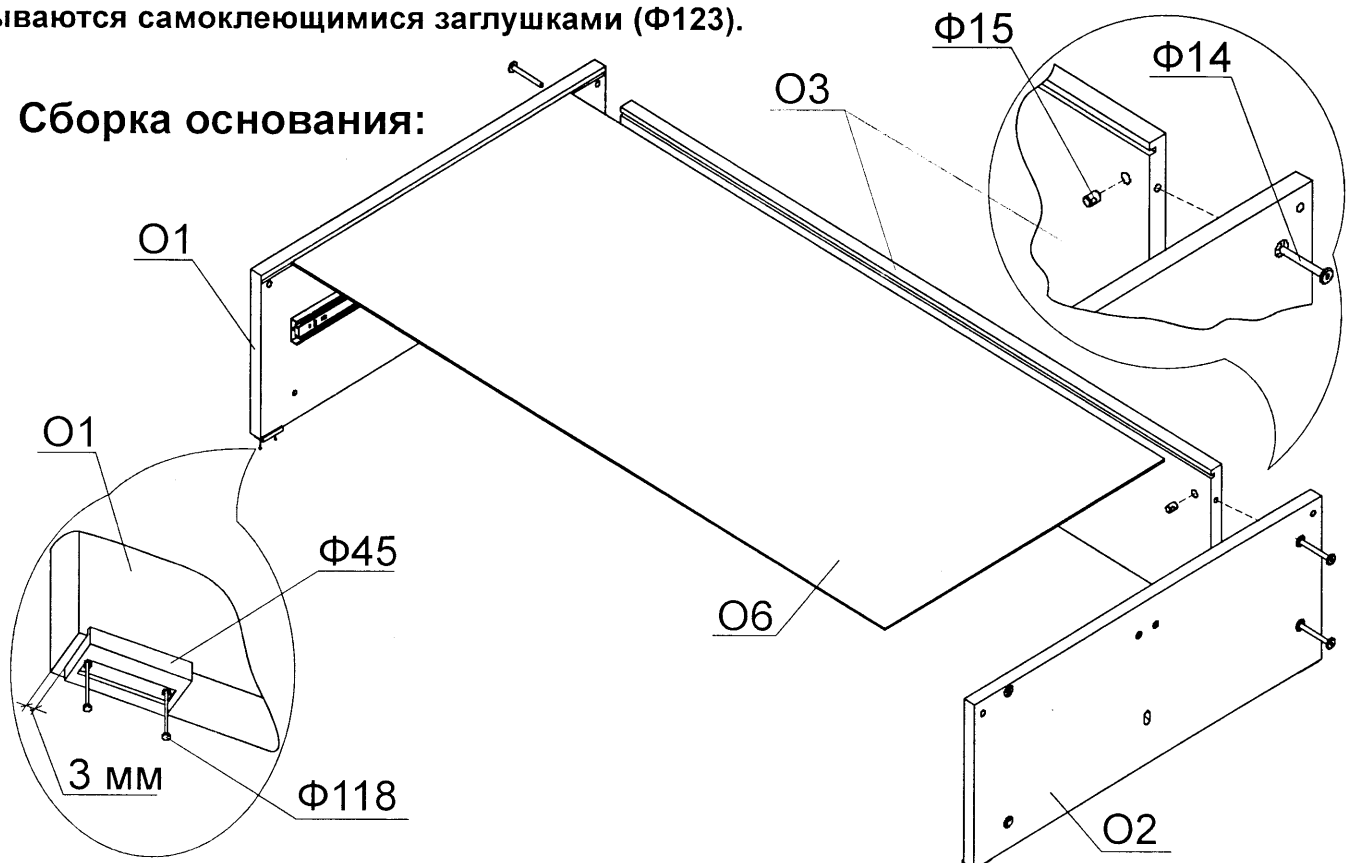


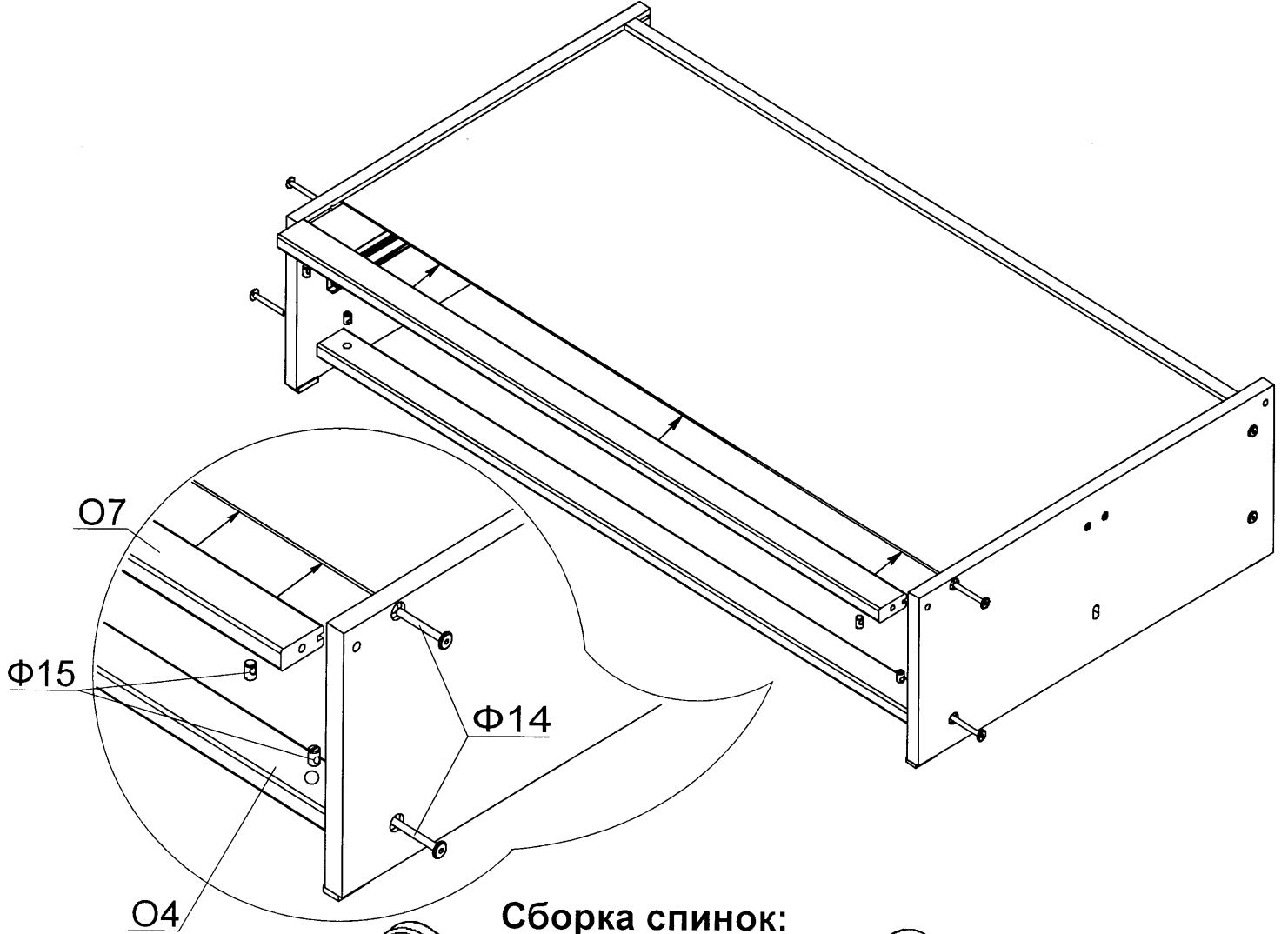
Комплектность фурнитуры:

Φ57 Подвеска  4 шт.	Φ58 Втулка $\phi 8.2; \phi 12 \times 11$  8 шт.	Φ59 Винт M5x12  8 шт.	Φ2 Шайба $\phi 8; \phi 16 \times 1$ полиэтилен  16 шт.
Φ122 Шток (№31.10)  2 шт.	Φ91 Пружина $\phi 7; L=22$ мм.  2 шт.	Φ64 Ручка  4 шт.	Φ65 Винт M2.5x6  4 шт.
Φ62 Шток (№30)  2 шт.	Φ63 Пружина $\phi 7; L=35$ мм.  2 шт.	Φ121 Направляющая  2 шт.	Φ83 Ручка  2 шт.
Φ81 Ложе-держатель  4 шт.	Φ15 Гайка-бочонок  12 шт.	Φ23 Дюбель  10 шт.	Φ24 Эксцентрик $\phi 15 \times 13$  10 шт.
Φ80 Заглушка на эксцентрик  10 шт.	Φ45 Подпятник  4 шт.	Φ118 Гвоздь 1.2x20  8 шт.	Φ46 Ключ шестигранный  1 шт.
Φ135 Заглушка на винт M6  4 шт.	Саморезы:		Винты:
Φ123 Заглушка самоклеющаяся  4 шт.	Φ125  4x35 2 шт.	Φ124  4x30 8 шт.	Φ79  4x25 4 шт.
	Φ99  3.5x16 4 шт.	Φ48  M6x70 4 шт.	Φ14  M6x55 8 шт.
		Φ49  M6x40 4 шт.	Φ16  M6x30 8 шт.

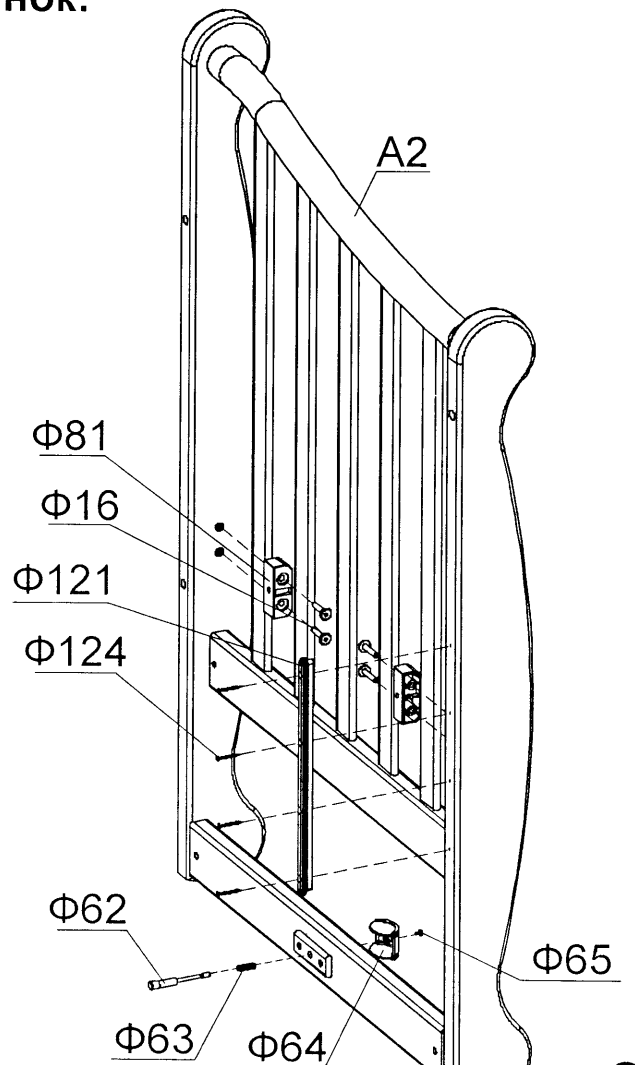
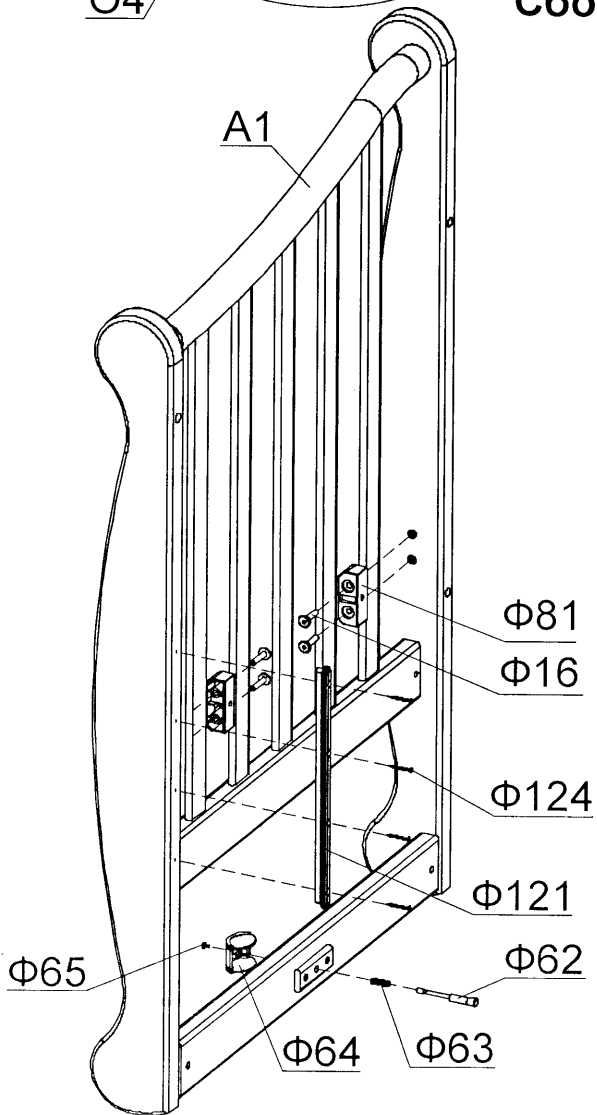
При отсутствии привода, отверстия на боковине левой (O1) и правой (O2) закрываются самоклеющимися заглушками (Φ123).

Сборка основания:

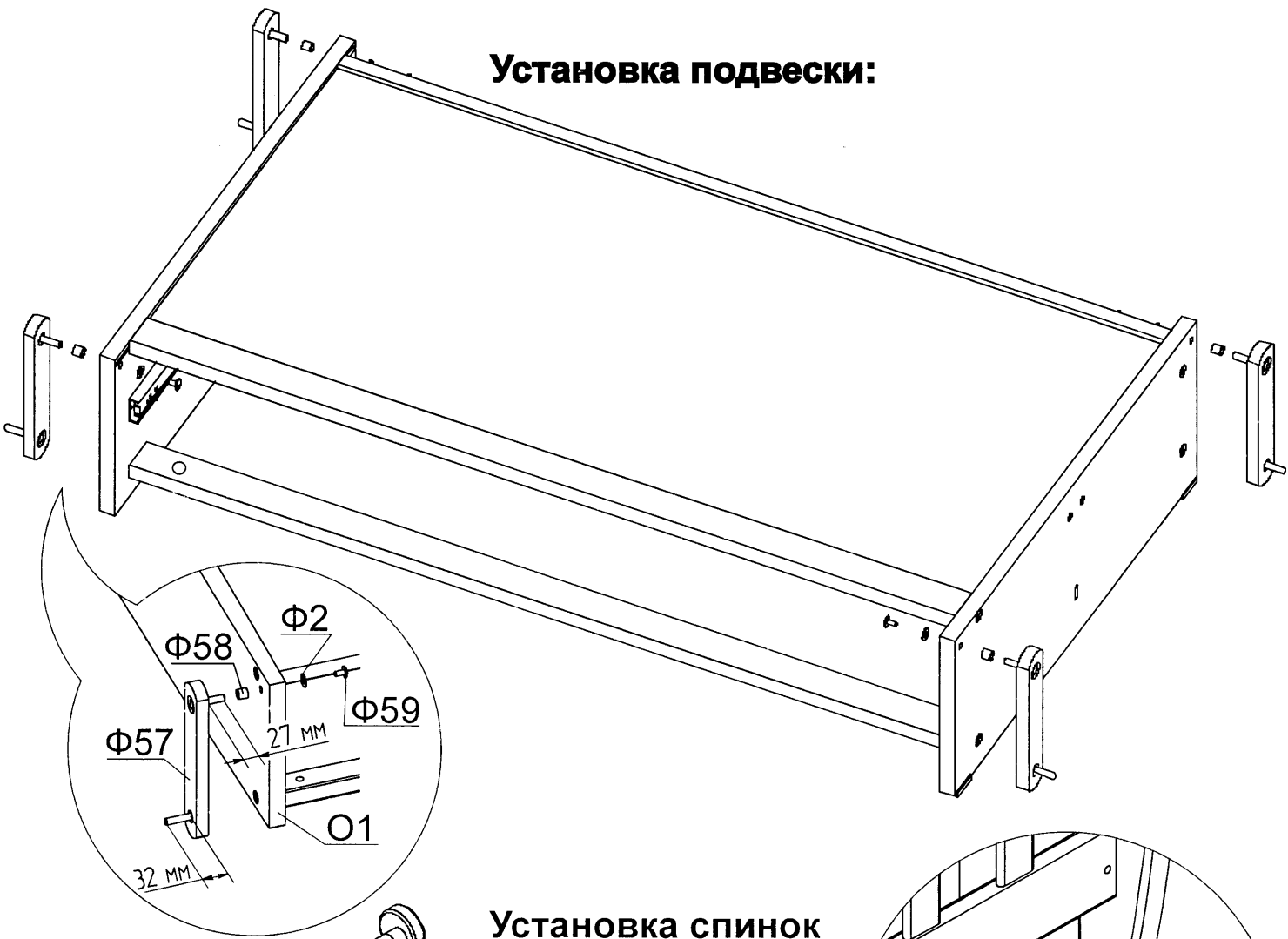




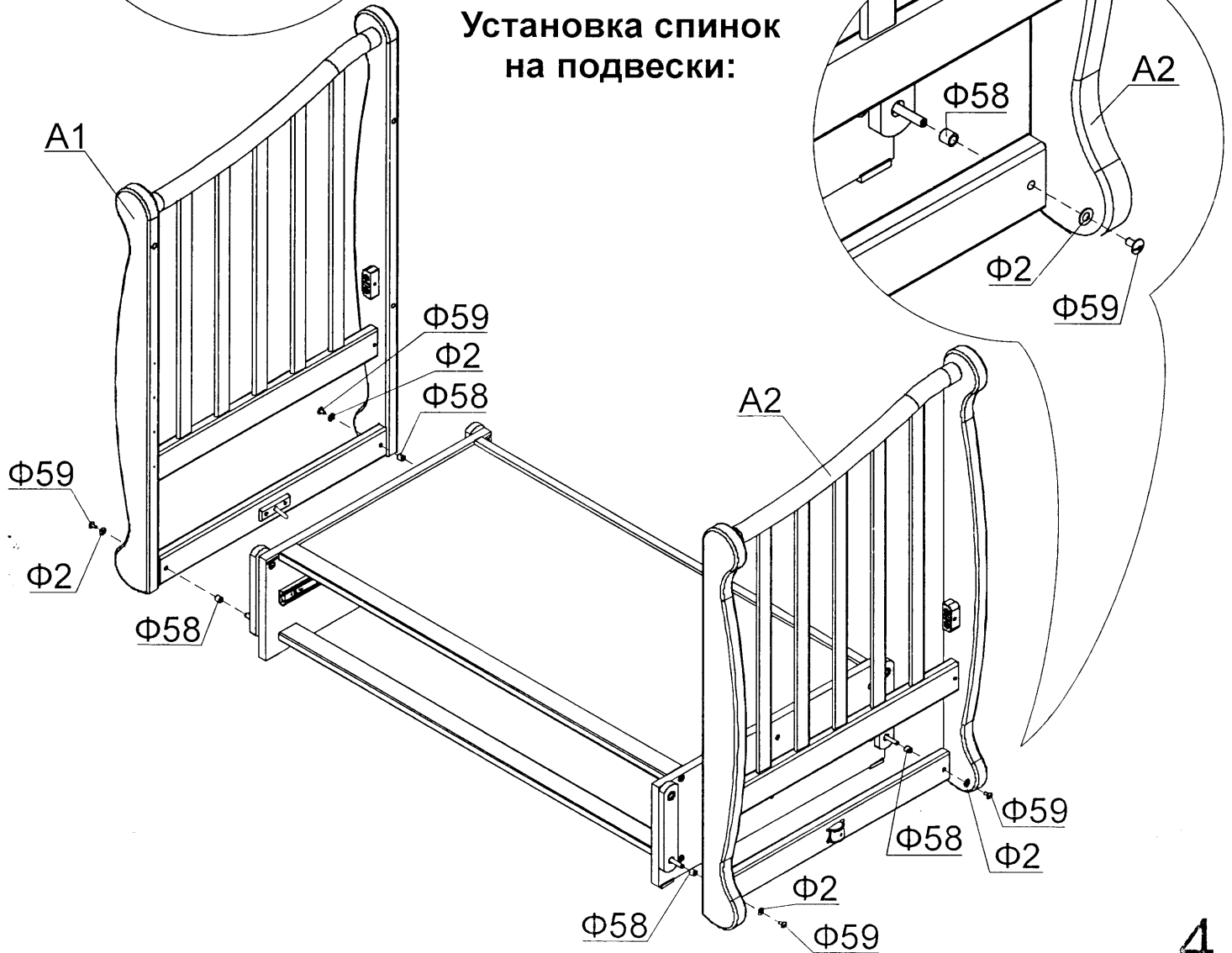
Сборка спинок:



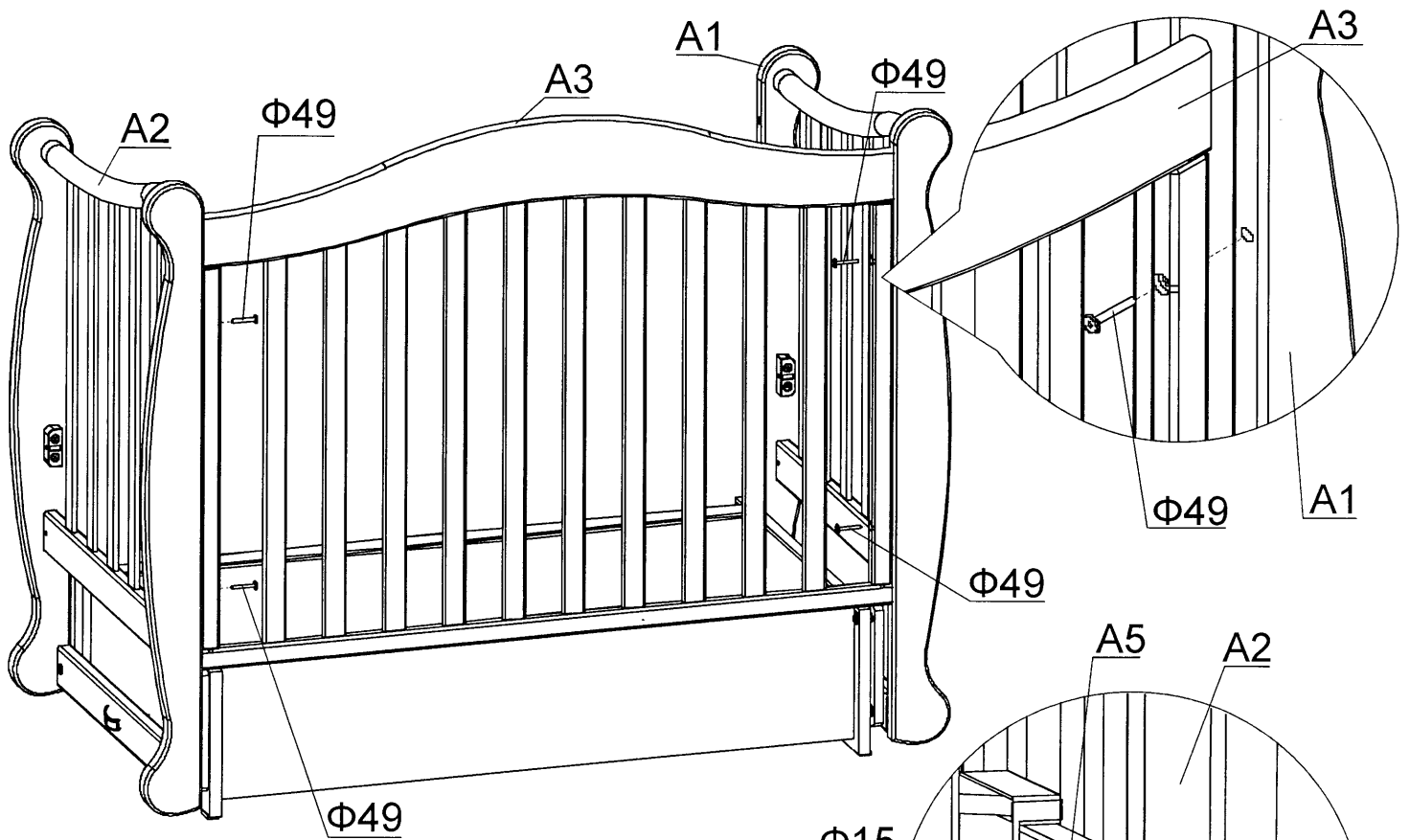
Установка подвески:



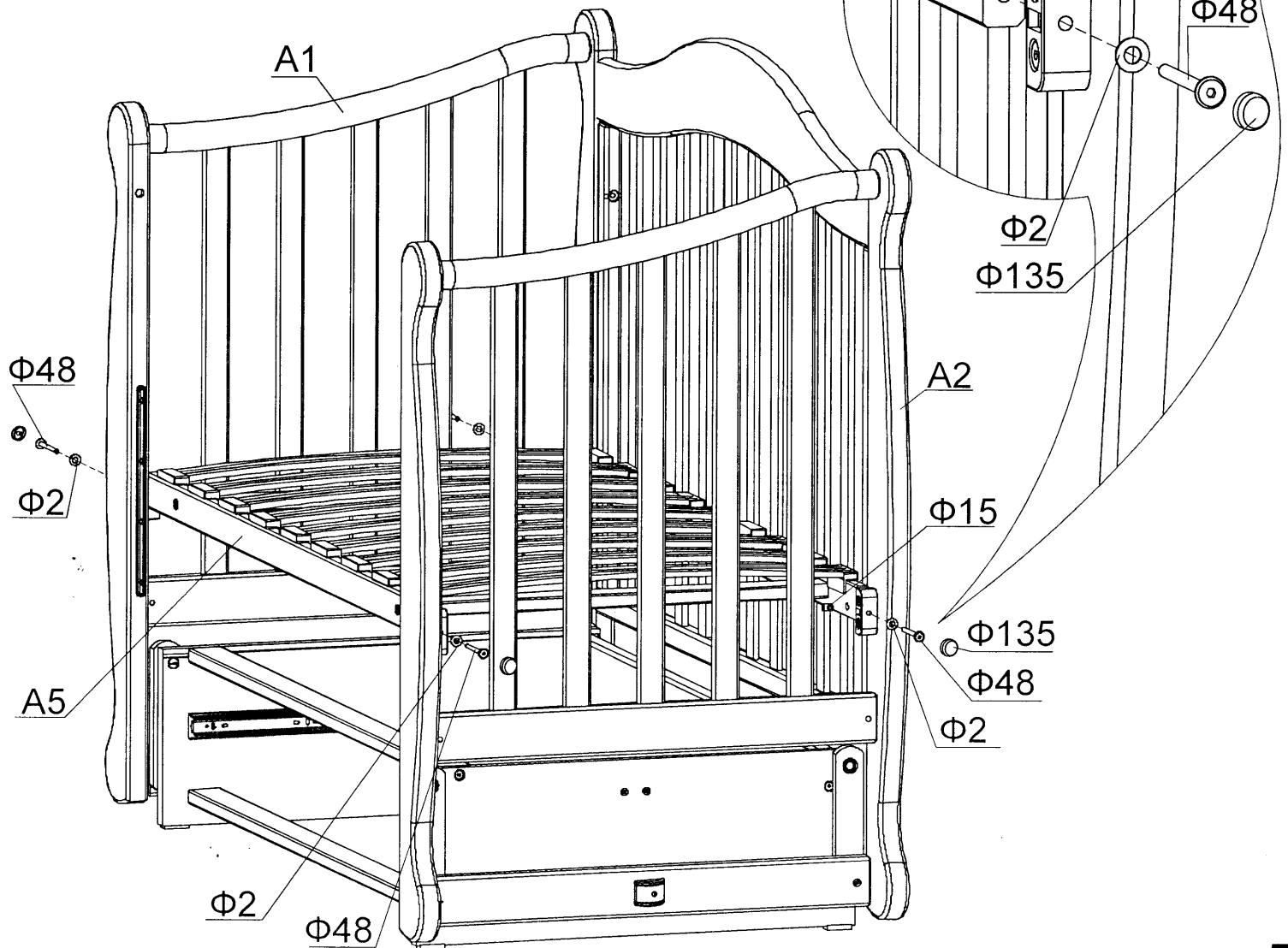
Установка спинок на подвески:



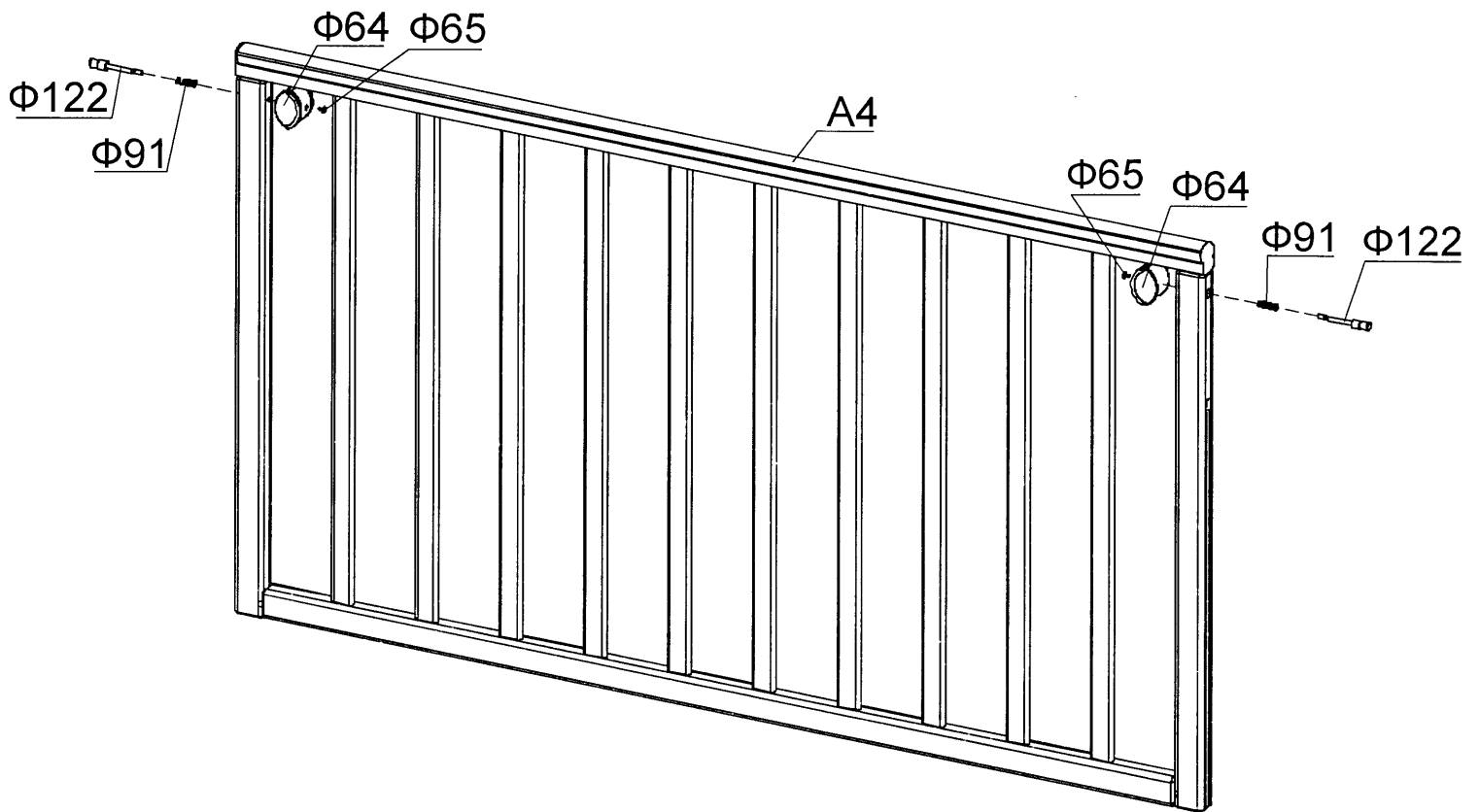
Установка ограждения неподвижного:



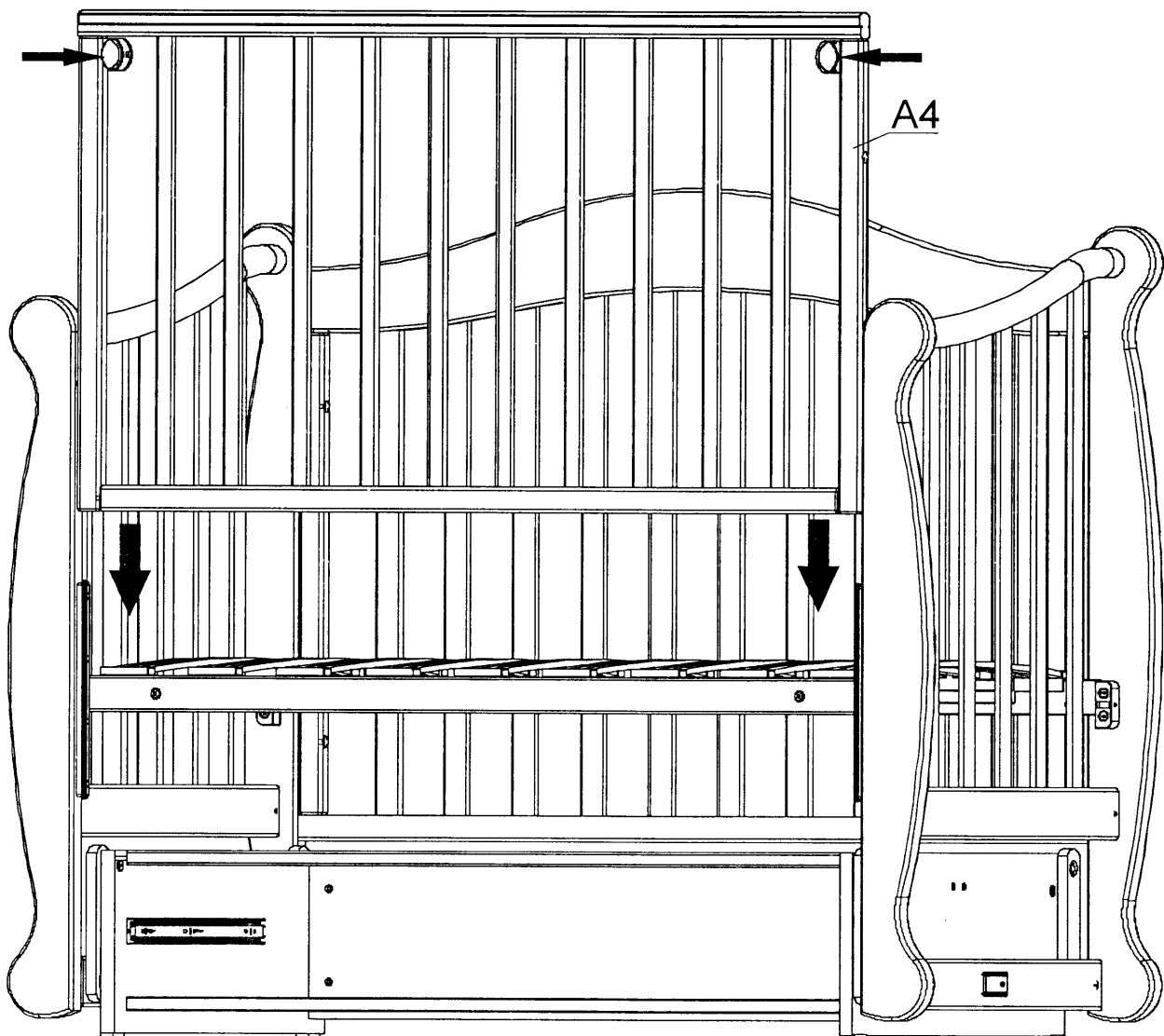
Установка ложа:



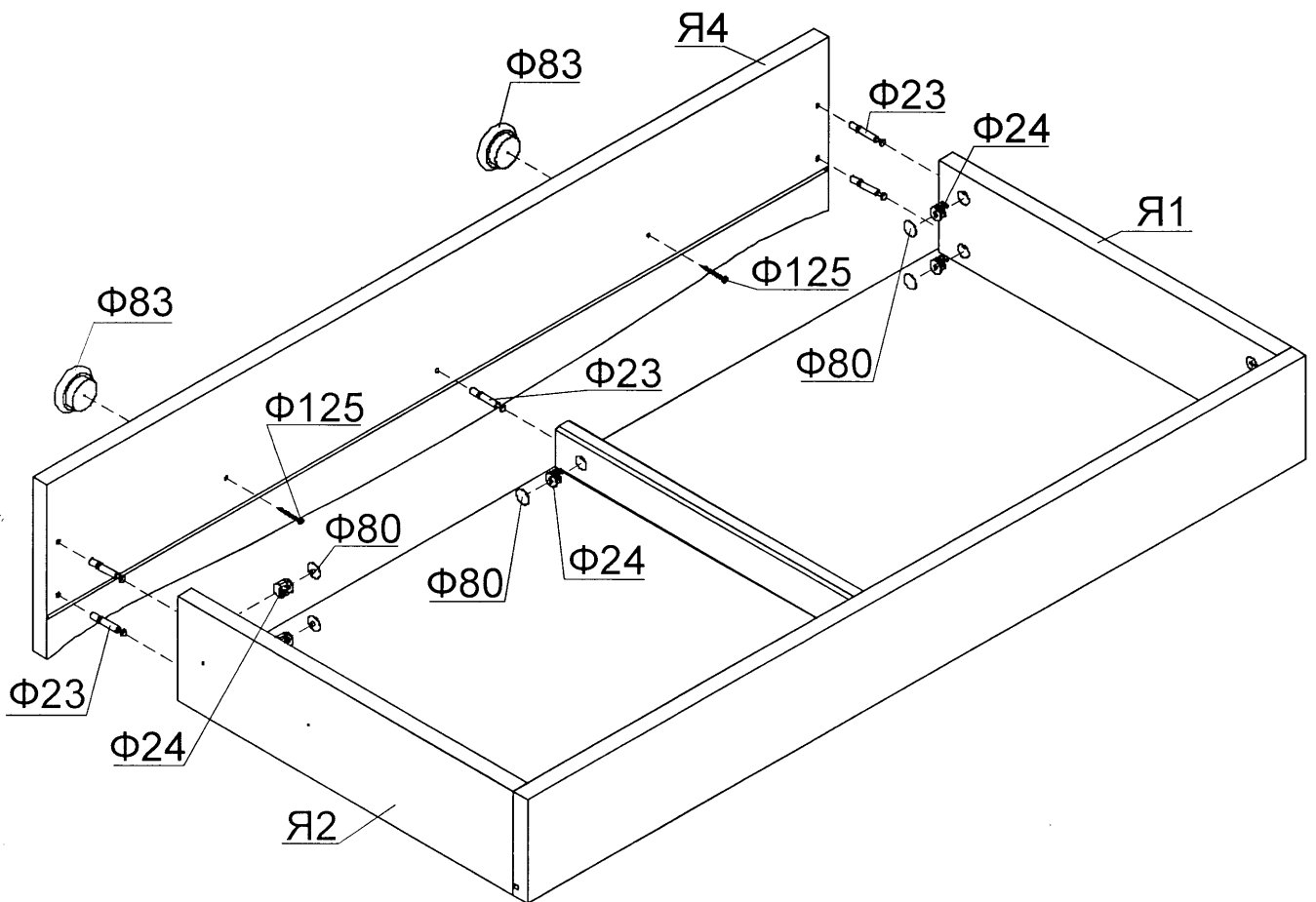
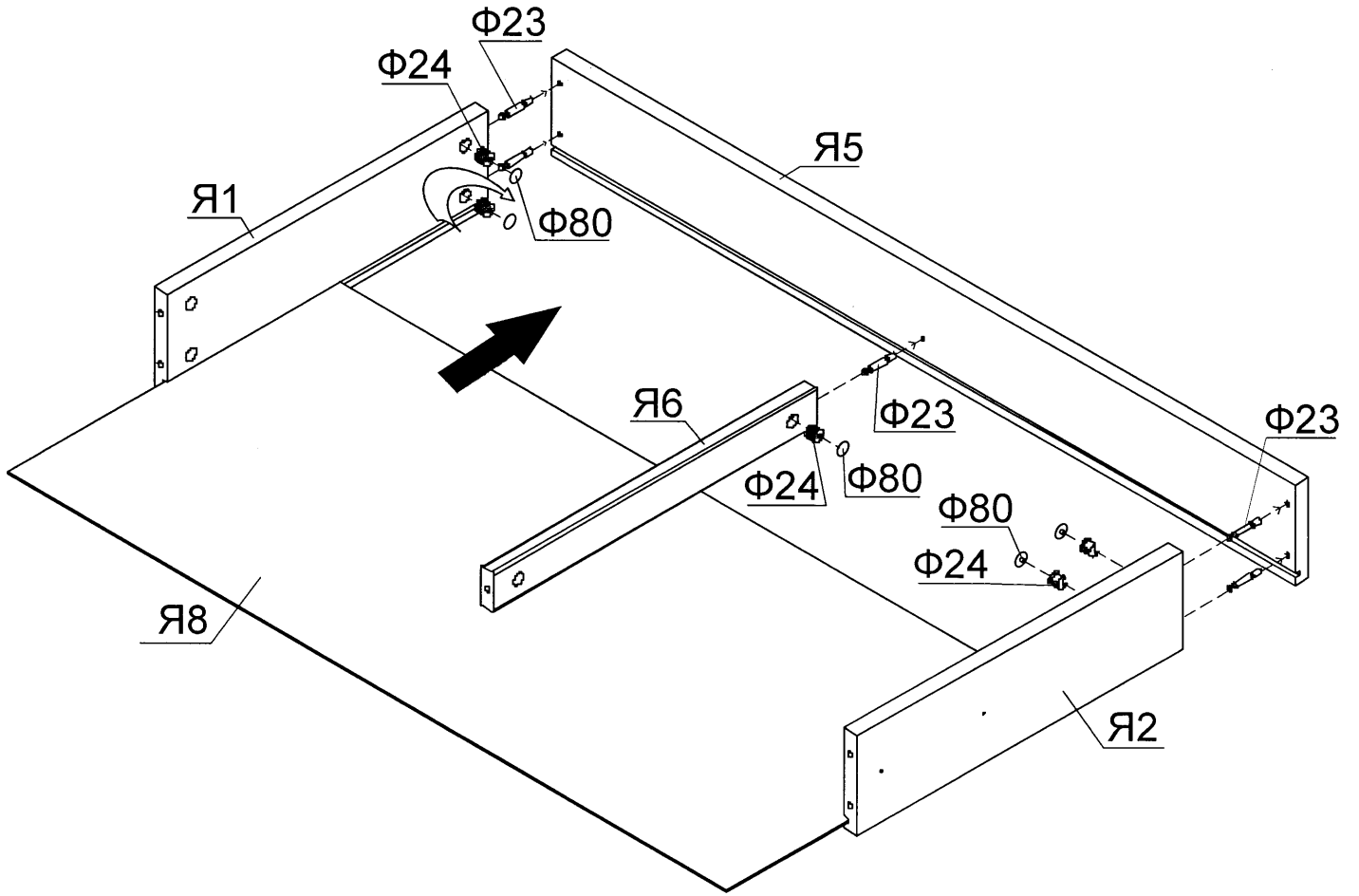
Сборка ограждения подвижного:



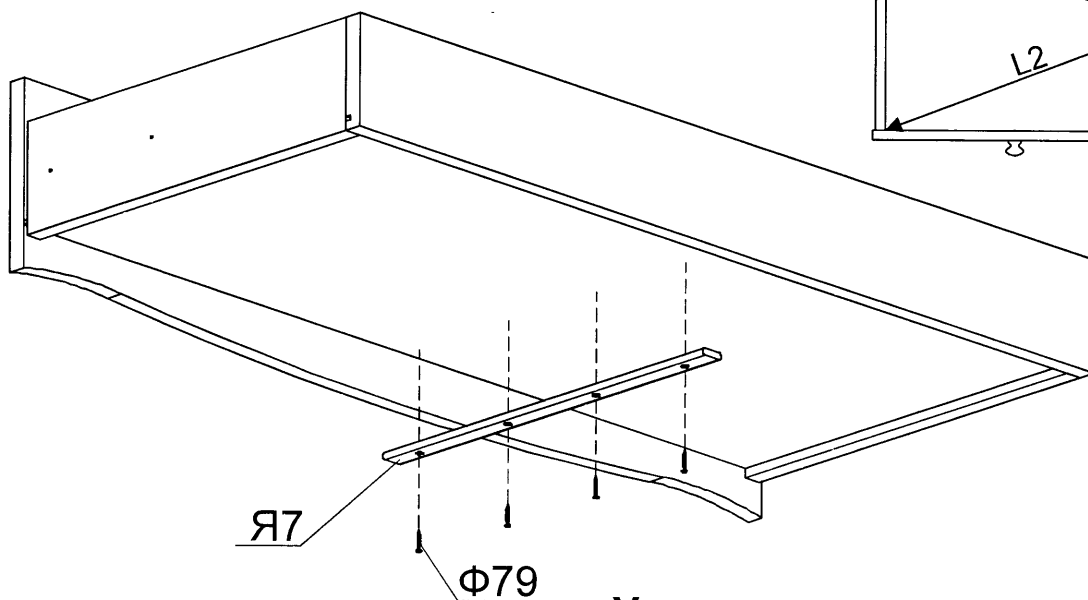
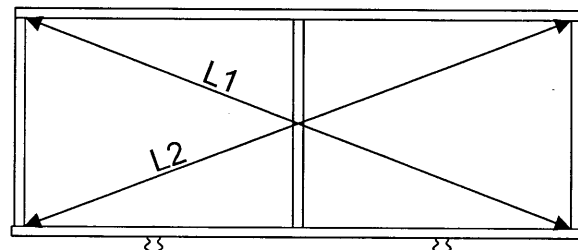
Установка ограждения подвижного:



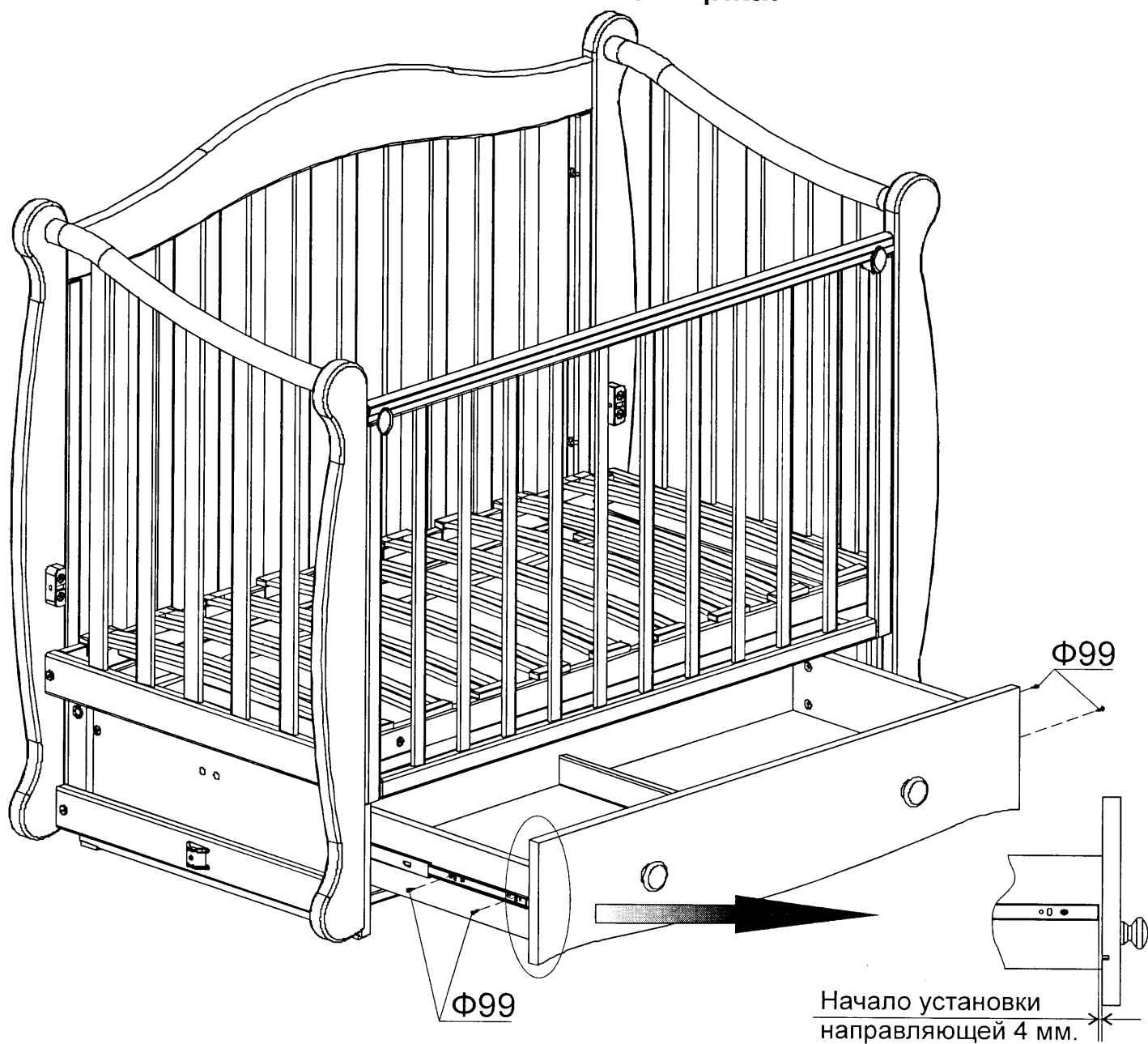
Сборка ящика:



Выровнять диагональ.
 $L1=L2$

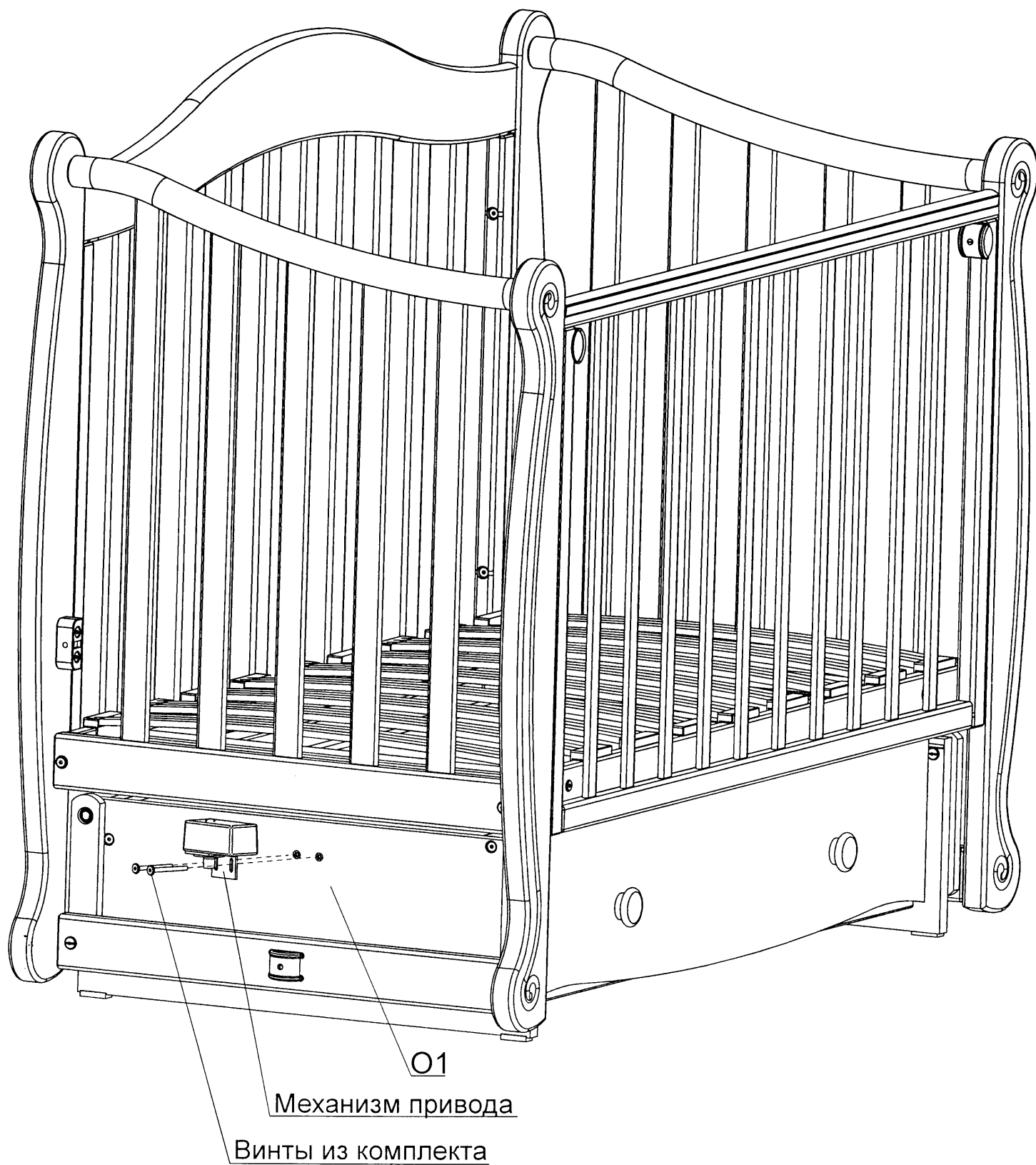


Установка ящика:



Если вы приобрели, механизм привода следуйте пункту “Установка механизма привода”.

Установка механизма привода:





ЗАОр МД НП "Красная Звезда"
427792, УР, г.Можга, ул. Горбунова 32
тел/факс (34139) 4-00-58, 4-00-41
www.redstar-udm.ru

Правила эксплуатации и ухода за мебелью:

мебель предназначена для эксплуатации в закрытых, отапливаемых помещениях, при относительной влажности не более 70%.
Уход за поверхностью мебели осуществлять мягкой сухой тканью.
В процессе эксплуатации мебели необходимо периодически затягивать ослабленные винтовые соединения.

ИНФОРМАЦИЯ ДЛЯ ПОТРЕБИТЕЛЯ	
Материалы, применяемые в производстве мебели "Красная звезда"	
	пиломатериалы лиственных пород ГОСТ 2695;
	шпон лущеный ГОСТ 99;
	шпон строганный ГОСТ 2977;
	нить клеевая ТУ РБ 00012262.210-96;
	клей расплав ТУ 2242-009-04831040-01;
	клей малотоксичный КФ ТУ 2223-001-54482892-02;
	клей FOLKO-LIT;
	лента клеевая на бумажной основе ГОСТ 18251;
	аммоний хлористый технический ГОСТ 2210;
	водная морилка в соответствии с директивой 91/155/ЕЭС;
	плёнка декоративная;
	полиуретановые лаки и эмали в соответствии с директивой 91/155/ЕЭС.
На все материалы, применяемые в производстве мебели, имеются гигиенические заключения национальных органов санитарно-эпидемиологического надзора России.	

Гарантии изготовителя:

изготовитель гарантирует соответствие мебели требованиям стандарта РФ при соблюдении условий транспортирования, хранения, сборки и эксплуатации. Претензии по качеству мебели принимаются в течение гарантийного срока. В соответствии с действующим законодательством гарантийный срок эксплуатации мебели 12 месяцев

ГАРАНТИЙНЫЙ ТАЛОН	
Наименование изделия:	_____
АРТ.	_____
Дата выпуска	_____
заводской №(если имеется)	_____
Дата продажи	_____
Подпись продавца:	_____
Штамп:	_____
<i>НЕЗАПОЛНЕННЫЙ ТАЛОН СЧИТАЕТСЯ НЕДЕЙСТВИТЕЛЬНЫМ!</i>	

Предприятие-изготовитель оставляет за собой право внесения изменений в конструкцию, внешний вид комплектующих деталей и фурнитуры не ухудшающих потребительские свойства изделия.