



ЗАОр МД НП «Красная звезда»
427792 УР, г. Можга, ул. Горбунова, 32



ДМ 32

КРОВАТЬ ДЕТСКАЯ

С 900

Габаритные размеры

Длина – 1250 мм Ширина – 669 мм Высота – 1000 мм

Продольный маятник



Поперечный маятник



Кровать-качалка детская имеет современную форму, продольное и поперечное качание. Подвеска кровати выполнена на подшипниках качения, что обеспечивает плавное качание. Кровать изготавливается из натуральной древесины и плоскостроенных заготовок из лущеного шпона. Отделяется: полиуретановыми лаками светлых и темных тонов, декоративной пленкой что делает возможным создание индивидуального интерьера в домашних условиях.

Прежде чем купить изделие, проверьте комплект в магазине. Кровать для удобства транспортирования поставляется в разобранном виде, упакованная в пакет.

Комплектность изделия.

№	Наименование	Количество
1	Спинка	2
2	Ограждение неподвижное	1
3	Ограждение со съёмными стойками	1
4	Ложе	1
5	Основание в т.ч.	1
6	Ножка основания левая	2
7	Ножка основания правая	2
8	распорка	4
9	царга	2
10	Кронштейн левый	2
11	Кронштейн правый	2
Пакет с фурнитурой		
12	Подвеска	4
13	Втулка Ø8,2; Ø12x11	8
14	Винт М5x12	8
15	Шайба Ø8; Ø16x1 (полиэтилен)	16
Замок, в т. ч.		
16	ручка в сборе	2

17	шток L=44		2
18	Пружина сжатия Ø7x22		2
19	Гайка-бочонок М6; Ø10x12.5		20
20	Винт М6x60 от 2.2Б		8
21	Винт М6x40 от 2.2Б		8
22	Винт М6x70 от 2.2Б		8
23	Винт М6x55 от 2.2Б		4
24	Винт-конфирмат 7x50(с полукруглой головкой)		4
25	Ключ шестигранный 4		1

Сборка кровати.

Изделие необходимо собирать на ровном месте, покрытом тканью или бумагой. Подготовить узлы и детали к сборке. Сборку производить вдвоём.

- Сборка основания (рис. 1).** Собрать рамку: распорки(8)установить между правой ножкой основания (7) и левой ножкой основания (6) и закрепить на винт(22) и гайку-бочонок(19).Аналогично собрать вторую рамку.Рамки скрепить между собой царгами(9) на винт(23) и гайку-бочонок(19),согласно рисунка 1.
- Сборка кровати с поперечным качанием (рис. 2).**
 - 2.1.** Между спинок (1) установить ограждение неподвижное (2) на винты (21),но не затягивать до конца.Установить ложе (4) к спинкам (1) в одно из трех положений на винт-конфирмат (24).Между спинкой и брусками ложа установить шайбы (15).Установить ограждение со съёмными стойками (3) на винты (21).Затянуть все соединения.
 - 2.2.** На правую ножку собранного основания установить подвеску (12) и кронштейн левый (10) как показано на рисунке 2а.Кронштейны на последующие ножки устанавливаются поочерёдно-правые-левые.Установить замки как показано на рисунке 2б.
 - 2.3.** Установить кронштейны к соответствующим отверстиям на ножках спинок (1) и закрепить винтом (20) и гайкой-бочонком(19).
- Сборка кровати с продольным качанием (рис.3).** Выполнить пункт 2.1. настоящей инструкции.
 - 3.1.** Установить подвески (12) более длинной осью в нижние отверстия ножек спинок (1). Другую ось соединить с кронштейном левым (10) в соответствии с рисунком 3.Остальные оси крепить аналогично.Кронштейны на остальные ножки спинок чередовать – правая – левая. Установить замки(рис.2б).
 - 3.2.** Кронштейны левые(10) установить на ножки правые основания(7) на винт(20) и гайку-бочонок(19). Кронштейны правые(11) установить на ножки левые основания(6) на винт(20) и гайку-бочонок(19).

Предприятие-изготовитель оставляет за собой право внесения изменений в конструкцию, внешний вид комплектующих деталей и фурнитуры не ухудшающих потребительские свойства изделия.

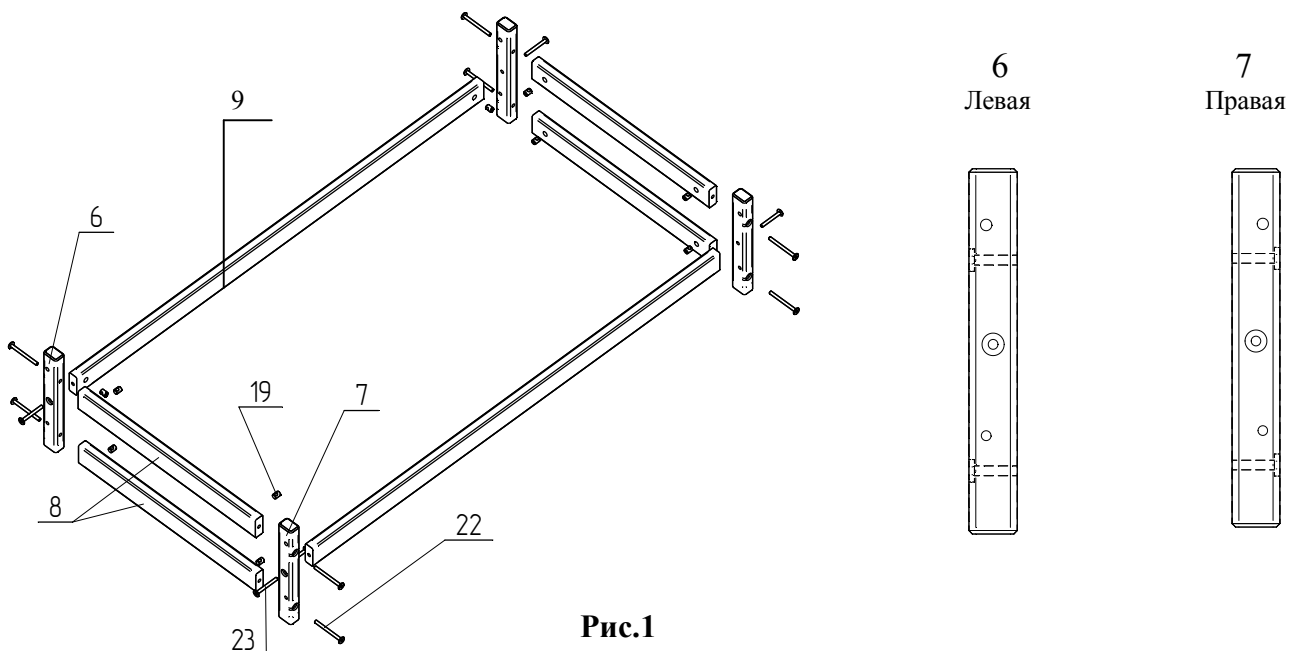


Рис.1

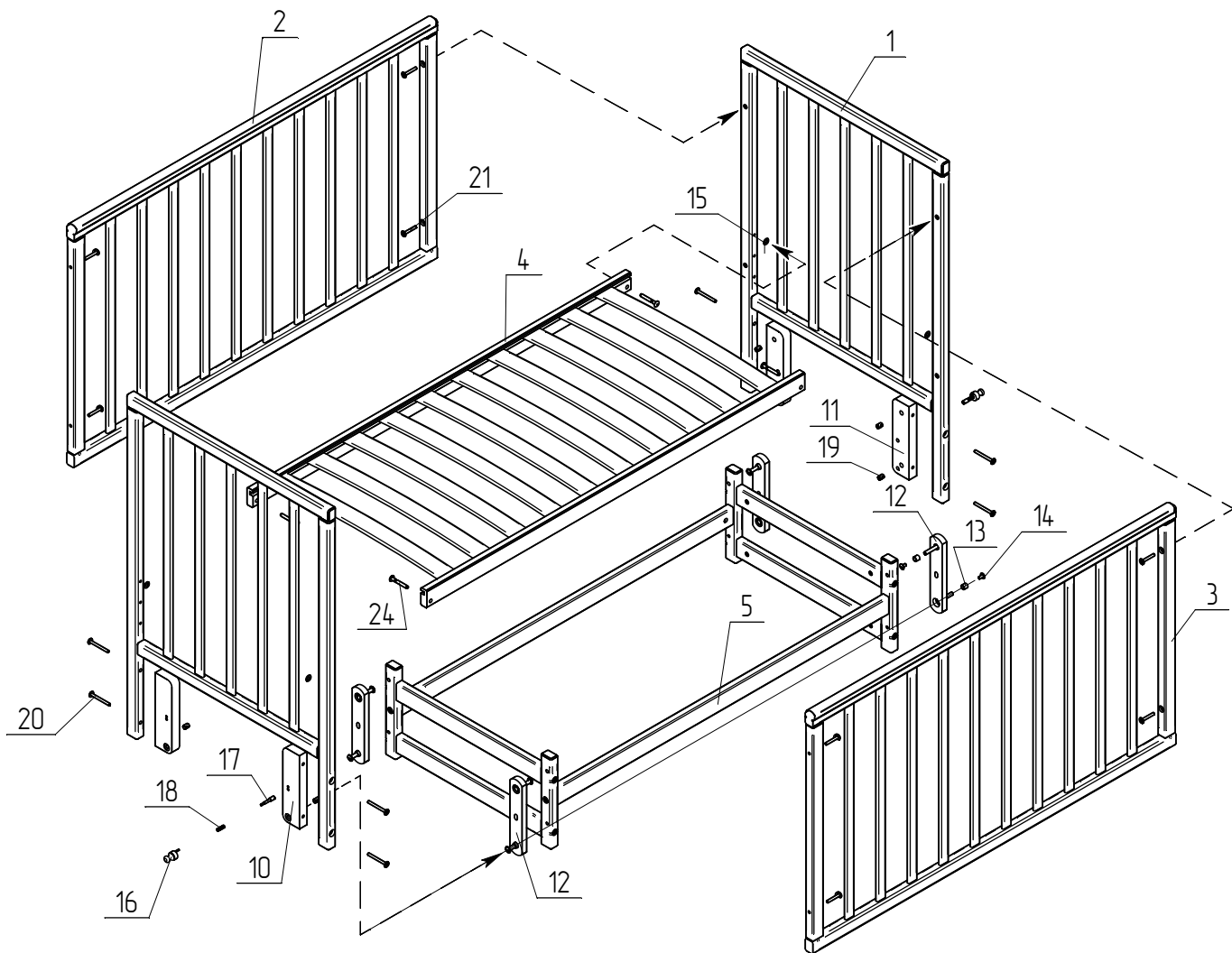


Рис.2

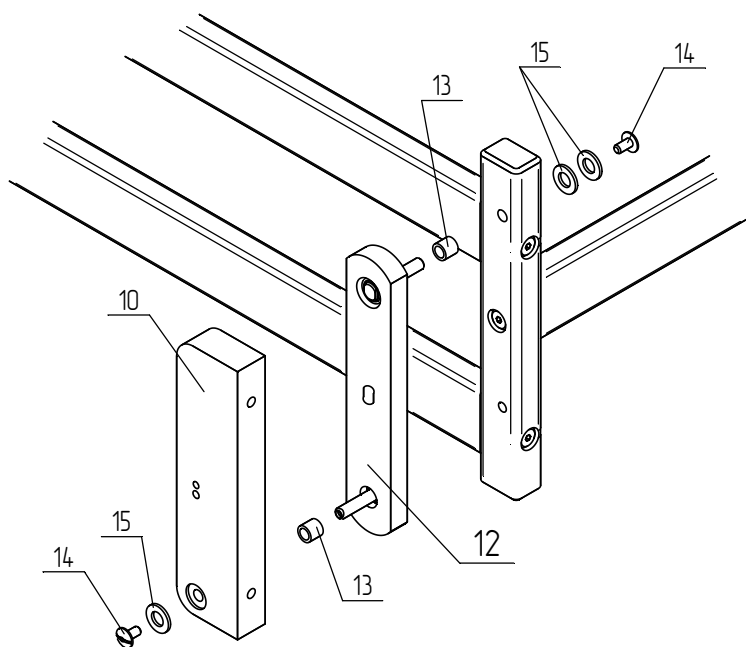
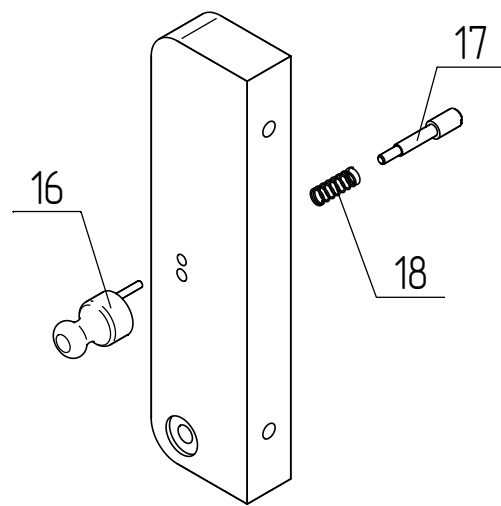


Рис.2а



Установка замка

Рис.2б

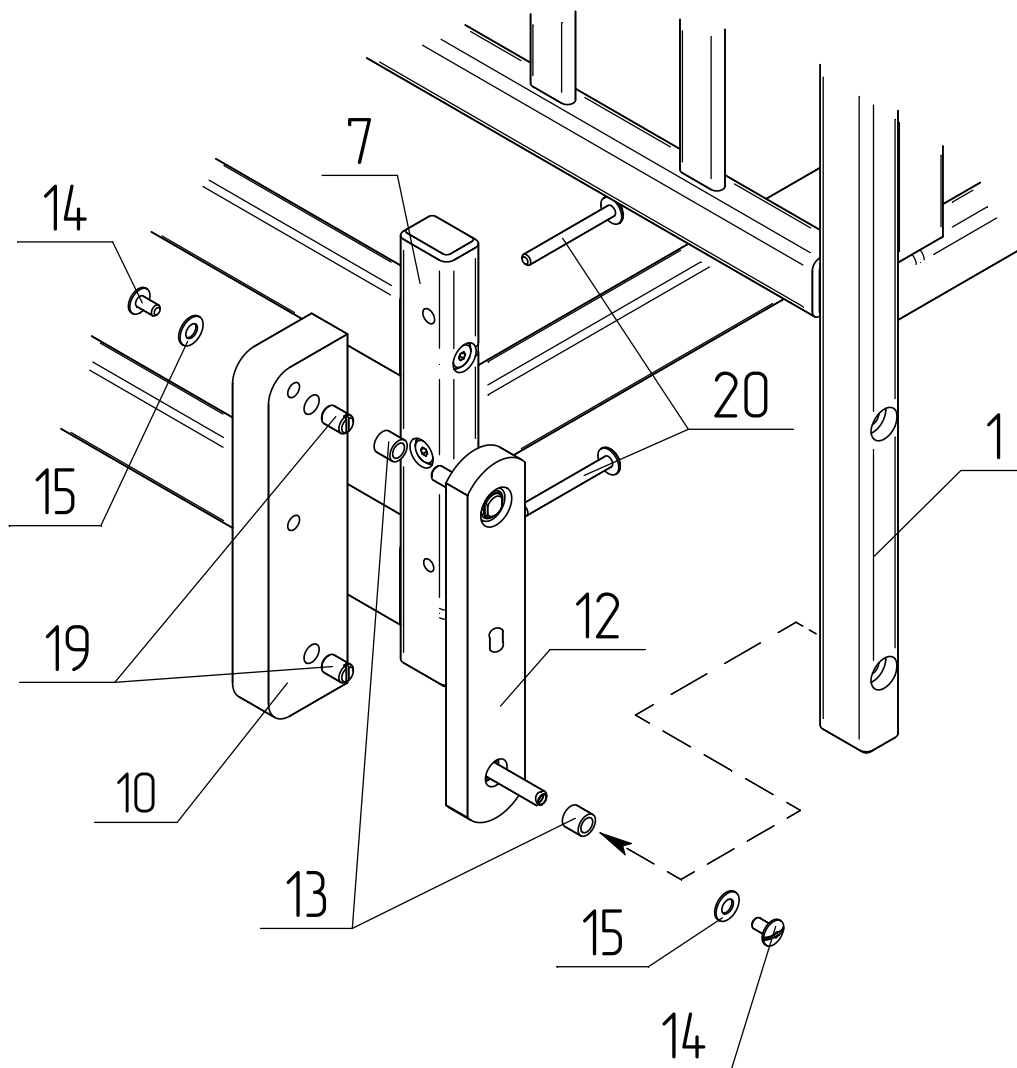


Рис.3

ИНФОРМАЦИЯ ДЛЯ ПОТРЕБИТЕЛЯ

1. Материалы, применяемые в производстве мебели "Красная звезда"

- ▶ пиломатериалы хвойных пород ГОСТ 8486;
- ▶ пиломатериалы лиственных пород ГОСТ 2695;
- ▶ шпон лущеный ГОСТ 99;
- ▶ шпон строганный ГОСТ 2977;
- ▶ МДФ ТУ 5536-006-50113531-05;
- ▶ Плита древесноволокнистая ГОСТ 4598;
- ▶ Нить клеевая ТУ РБ 00012262.210-96;
- ▶ Клей расплав ТУ 2242-009-04831040-01;
- ▶ клей малотоксичный КФ ТУ 2223-001-54482892-02;
- ▶ клей FOLKO-LIT;
- ▶ Лента клеевая на бумажной основе ГОСТ 18251;
- ▶ аммоний хлористый технический ГОСТ 2210;
- ▶ Водная морилка в соответствии с директивой 91/155/ЕЭС;
- ▶ полиуретановые лаки и эмали в соответствии с директивой 91/155/ЕЭС.

На все материалы, применяемые в производстве мебели, имеются гигиенические заключения национальных органов санитарно-эпидемиологического надзора России.

2. Правила эксплуатации и ухода за мебелью

Мебель предназначена для эксплуатации в закрытых, отапливаемых помещениях, при относительной влажности не более 70 %.

Уход за поверхностью мебели осуществлять мягкой сухой тканью.

В процессе эксплуатации мебели необходимо периодически затягивать ослабленные винтовые соединения

3. Гарантии изготовителя

Предприятие-изготовитель гарантирует соответствие мебели требованиям стандарта РФ при соблюдении условий транспортирования, хранения, сборки и эксплуатации.

Претензии по качеству мебели принимаются в течении гарантийного срока в соответствии с действующим законодательством

Гарантийный срок эксплуатации мебели 12 месяцев.

4. Гарантийный талон

Заполняется магазином, где приобретено изделие

Наименование изделия: Кровать детская

Артикул

Дата выпуска

Заводской №

Дата продажи

Штамп магазина

Подпись продавца