



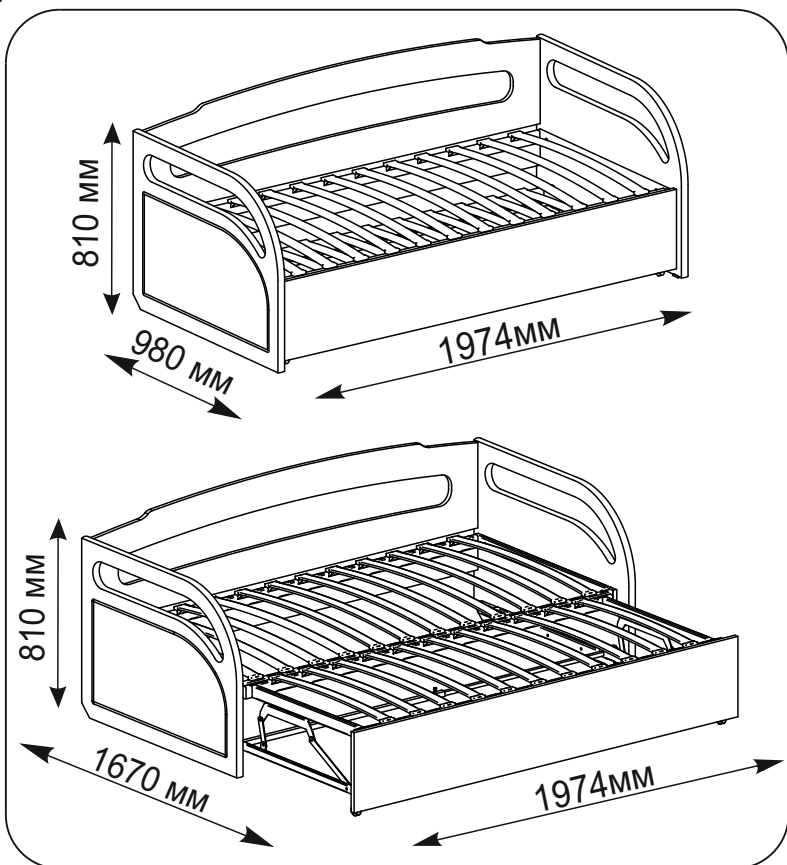
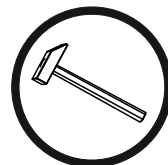
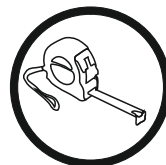
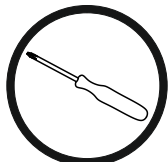
ИНСТРУКЦИЯ ПО СБОРКЕ

Кровать С 304

Подготовка к сборке:

1. Произвести визуальный осмотр деталей, проверить комплектность фурнитуры.
 2. Подготовить место для сборки.
- Сборку мебели производить на чистом, ровном месте, покрытом тканью или бумагой.

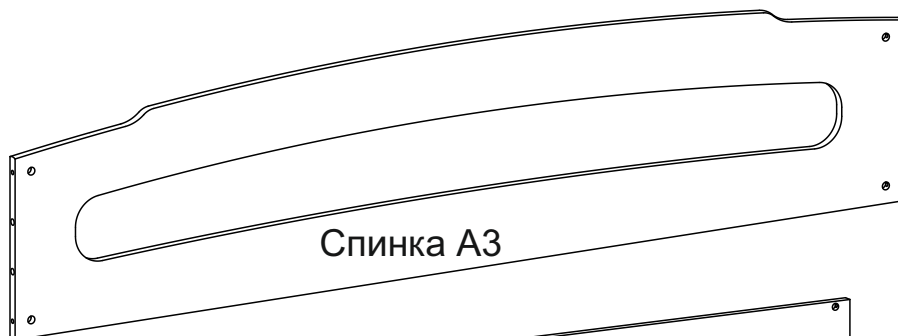
Сборку кровати производить вдвоём!



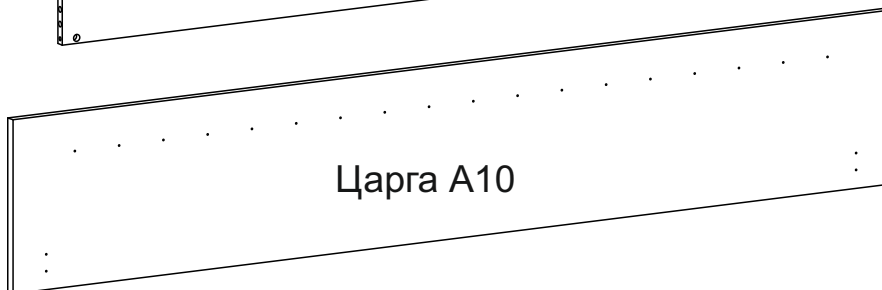
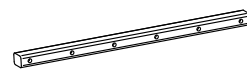
Комплектность изделия



Брусок боковины
БА1 - 2шт

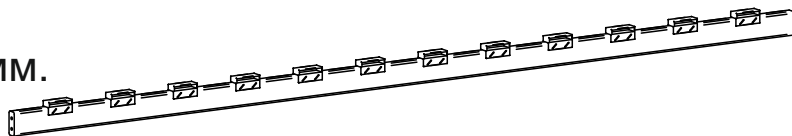


Брусок опорный БО5
3 шт.

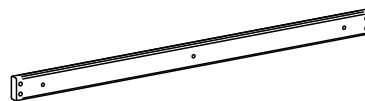


Ложе большое

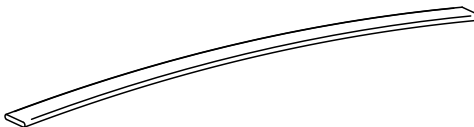
Продольный брус ложа БА5 L=1870 мм.



Поперечный брусок ложа ПА5 - 2 шт. L=870 мм.

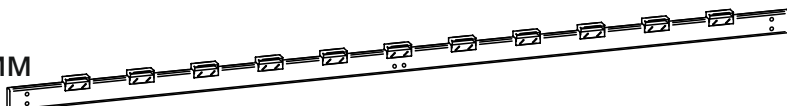


Лата Л1-866 - 12шт. L=866 мм.

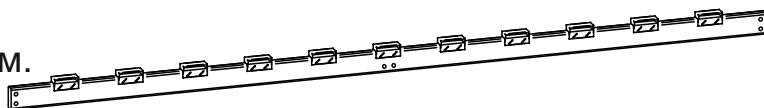


Ложе малое

Продольный брус ложа БА9Б L=1815 мм



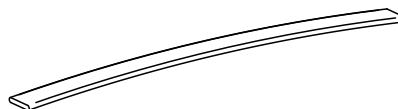
Продольный брус ложа БА9м L=1755 мм.



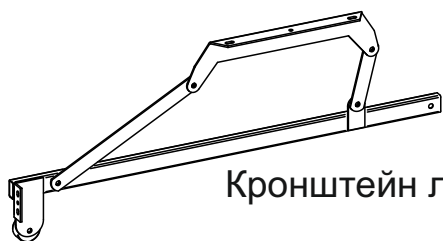
Поперечный брусок ложа ПА9 - 3 шт. L=655 мм.



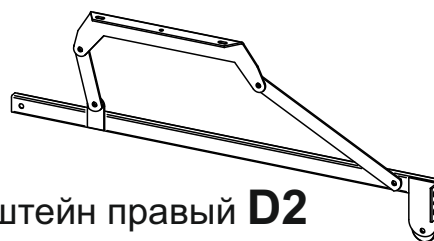
Лата Л1-690 - 11шт. L=690 мм.



Механизм трансформации "Дельфин"

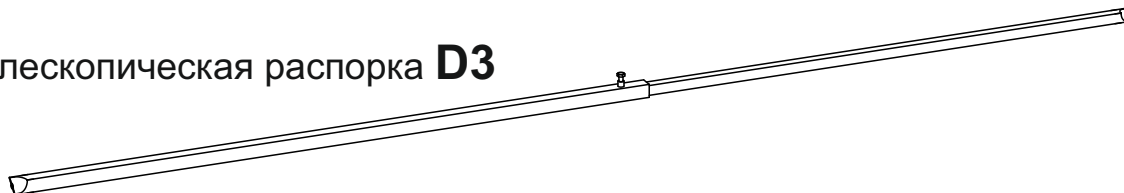




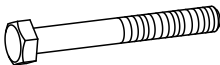

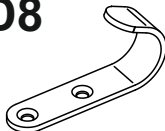
Кронштейн левый **D1**






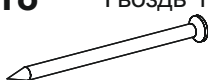
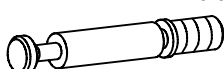

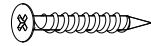
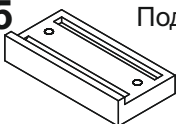

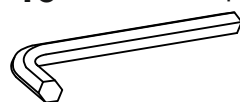
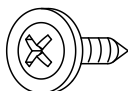
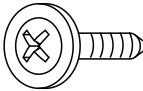

Кронштейн правый **D2**

Телескопическая распорка **D3**

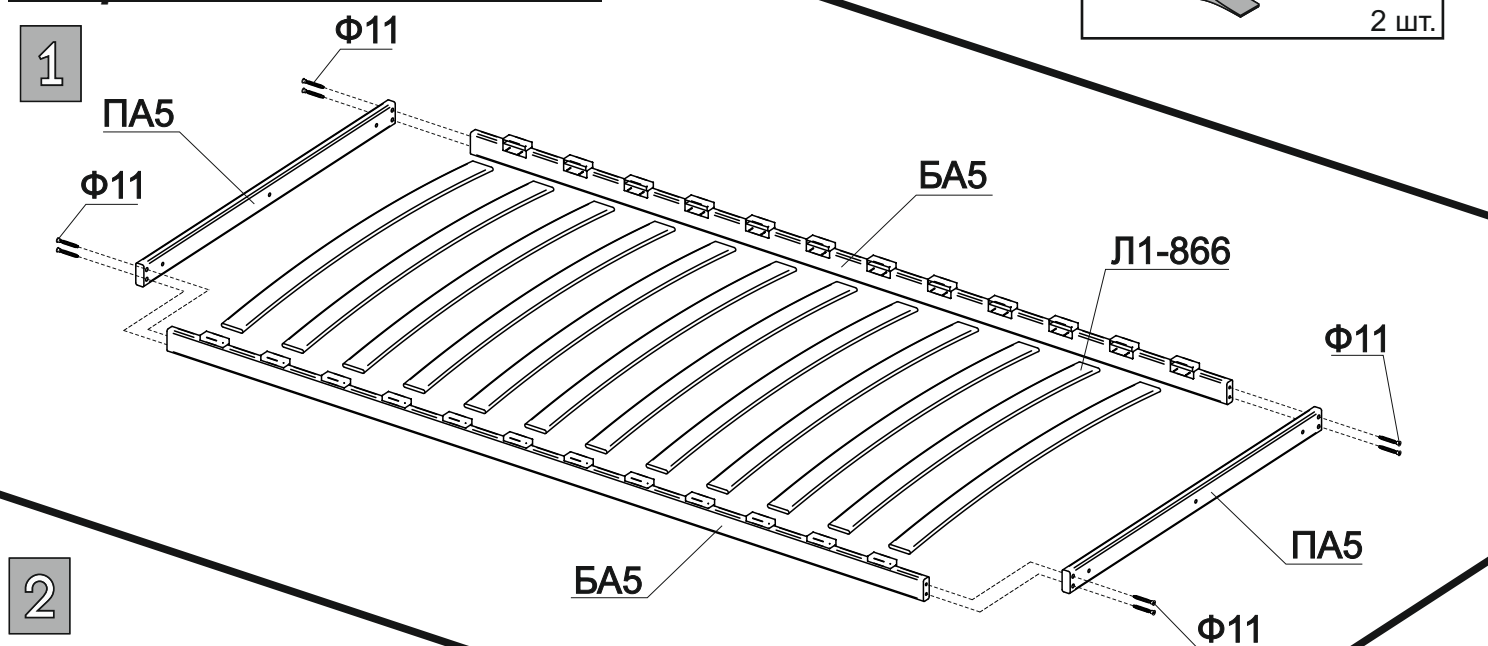


D4 Втулка 34x10  2 шт.	D5 Колесо  2 шт.	D6 Болт M8x70  2 шт.	D7 Шайба D=16; d=8; s=1.5  2 шт.
			D8 Стопор  2 шт.

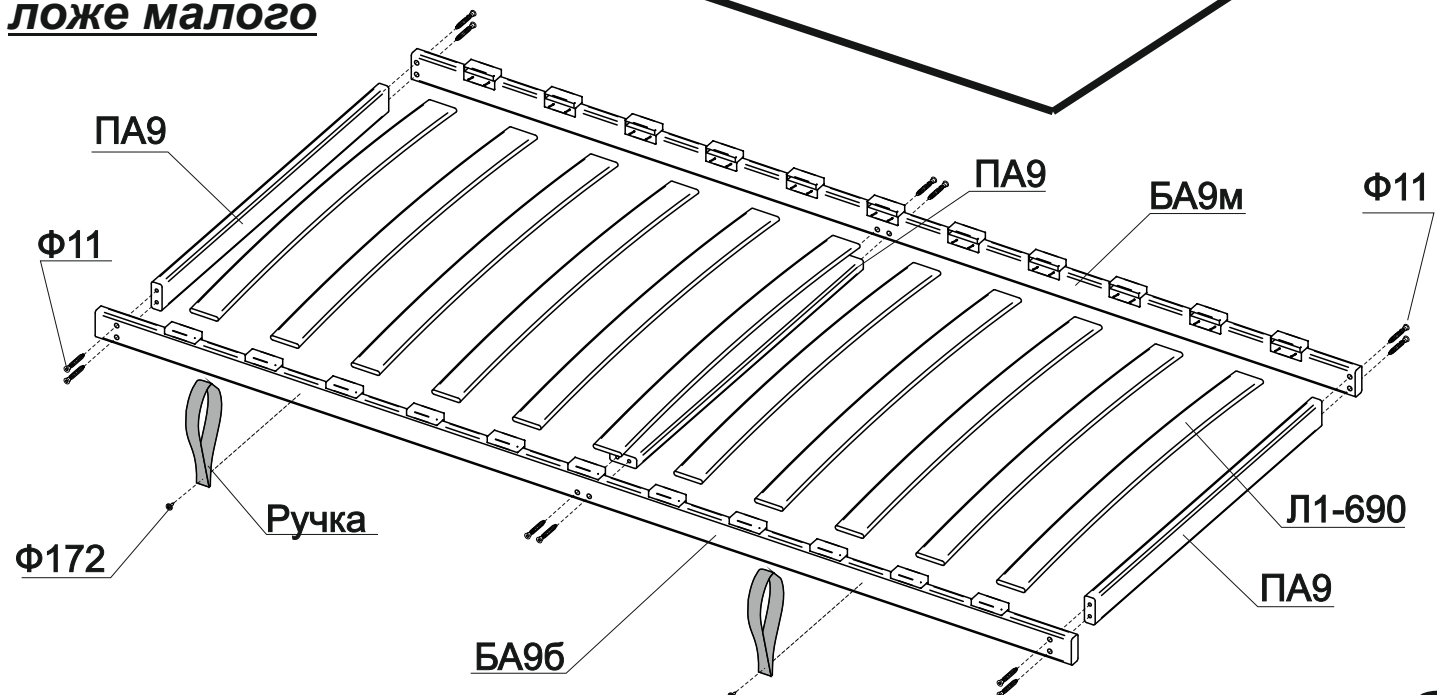
Фурнитура

Φ11 Винт-конфирмат 7x50  20 шт.	Φ16 Винт М6х30  6 шт.	Φ130 Саморез 4x40  28 шт.	Φ118 Гвоздь 1.2x20  8 шт.
Φ23 Дюбель  26 шт.	Φ24 Эксцентрик  26 шт.	Φ100 Саморез 4x20  4 шт.	Φ45 Подпятник  4 шт.
Φ138 Шкант 12x30  8 шт.	Φ46 Ключ шестигранный  1 шт.	Φ172 Саморез с пресс-шайбой 4x16  6 шт.	Φ173 Саморез с пресс-шайбой 4x25  6 шт.
			Ручка лент-ремень  2 шт.

Сборка ложе большого

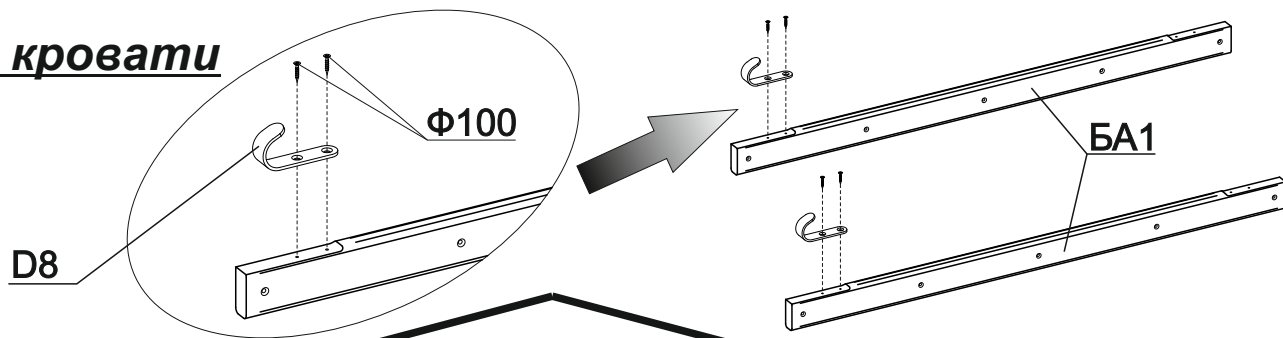


Сборка ложе малого

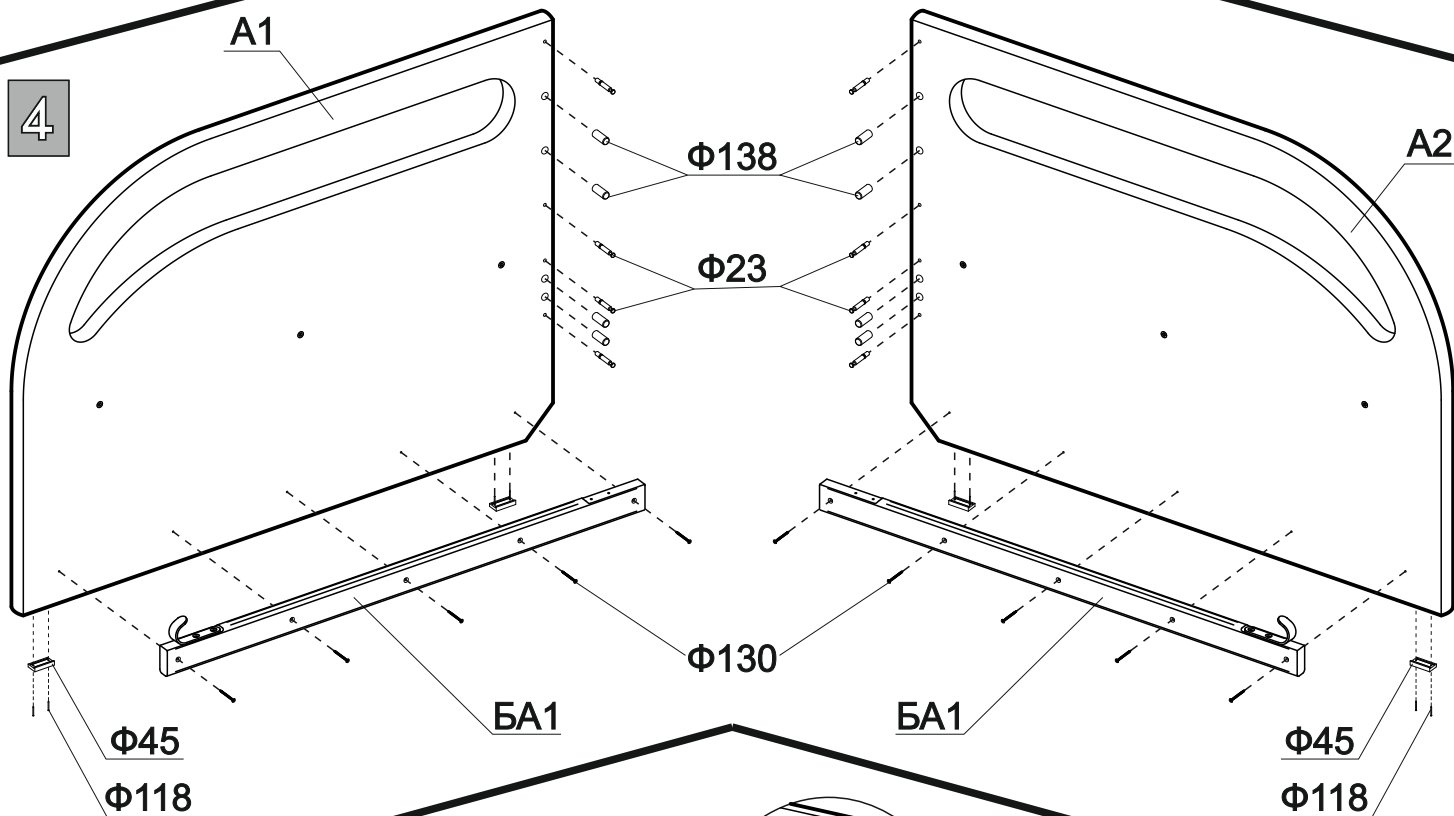


Сборка кровати

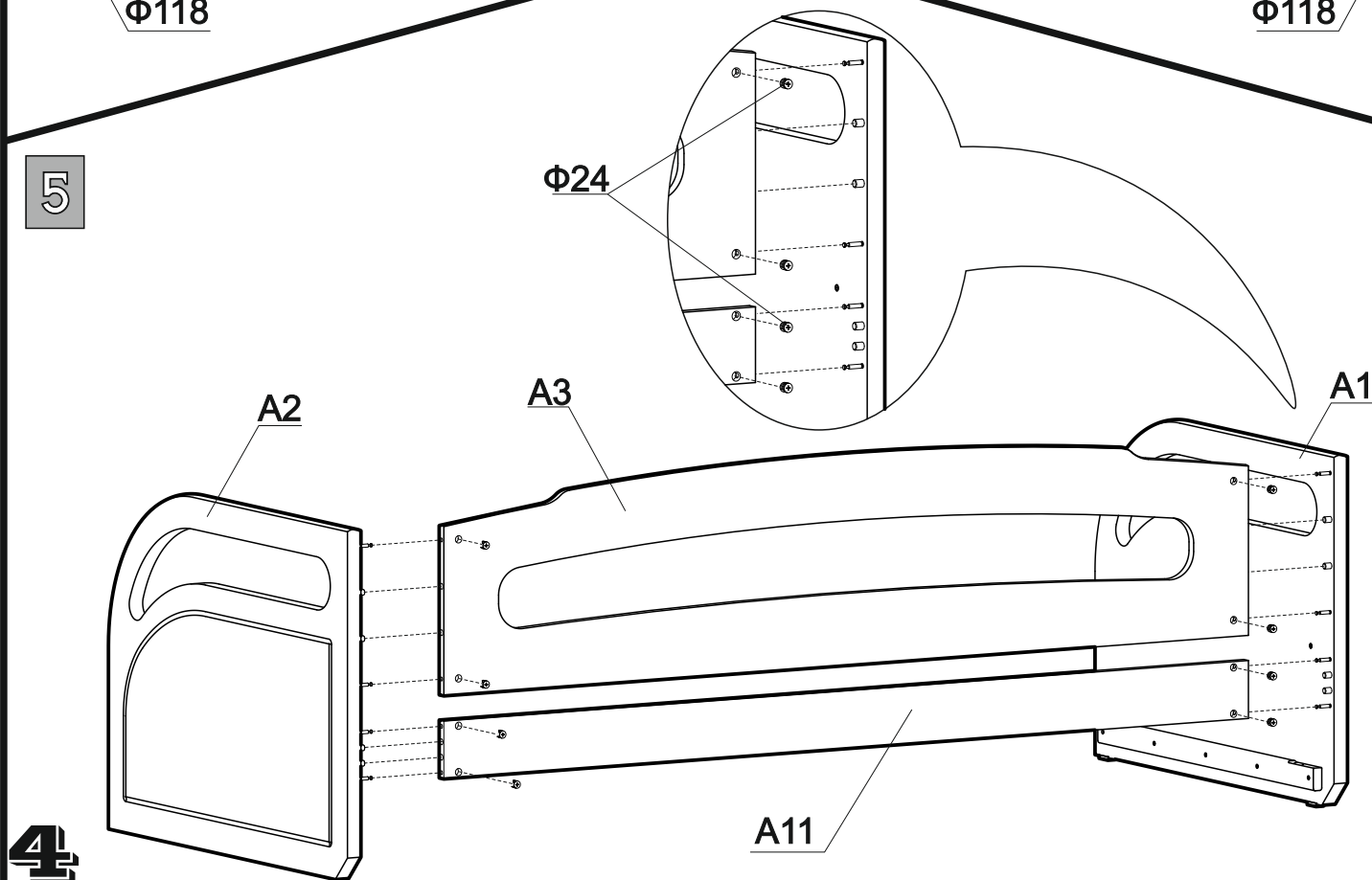
3



4



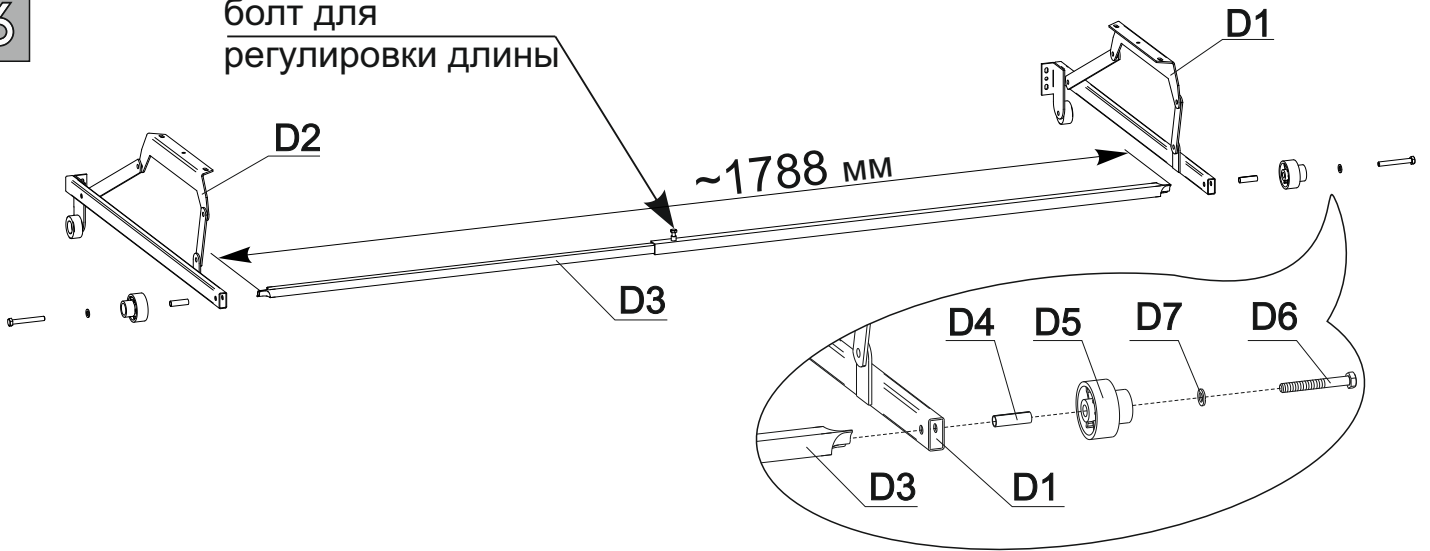
5



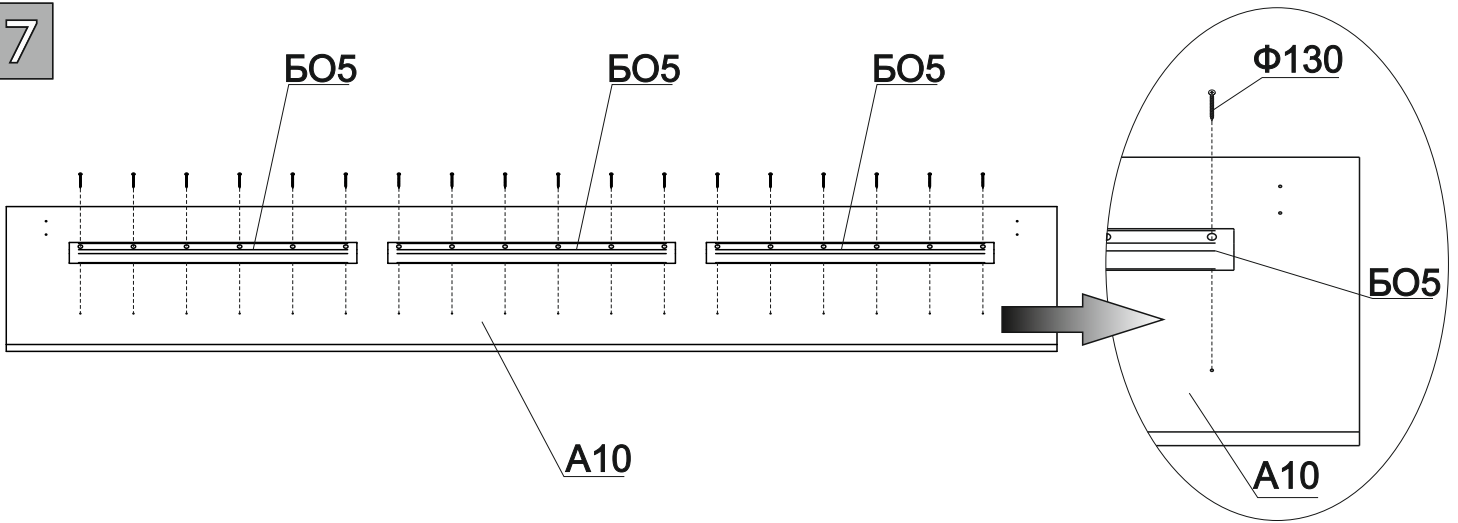
4

6

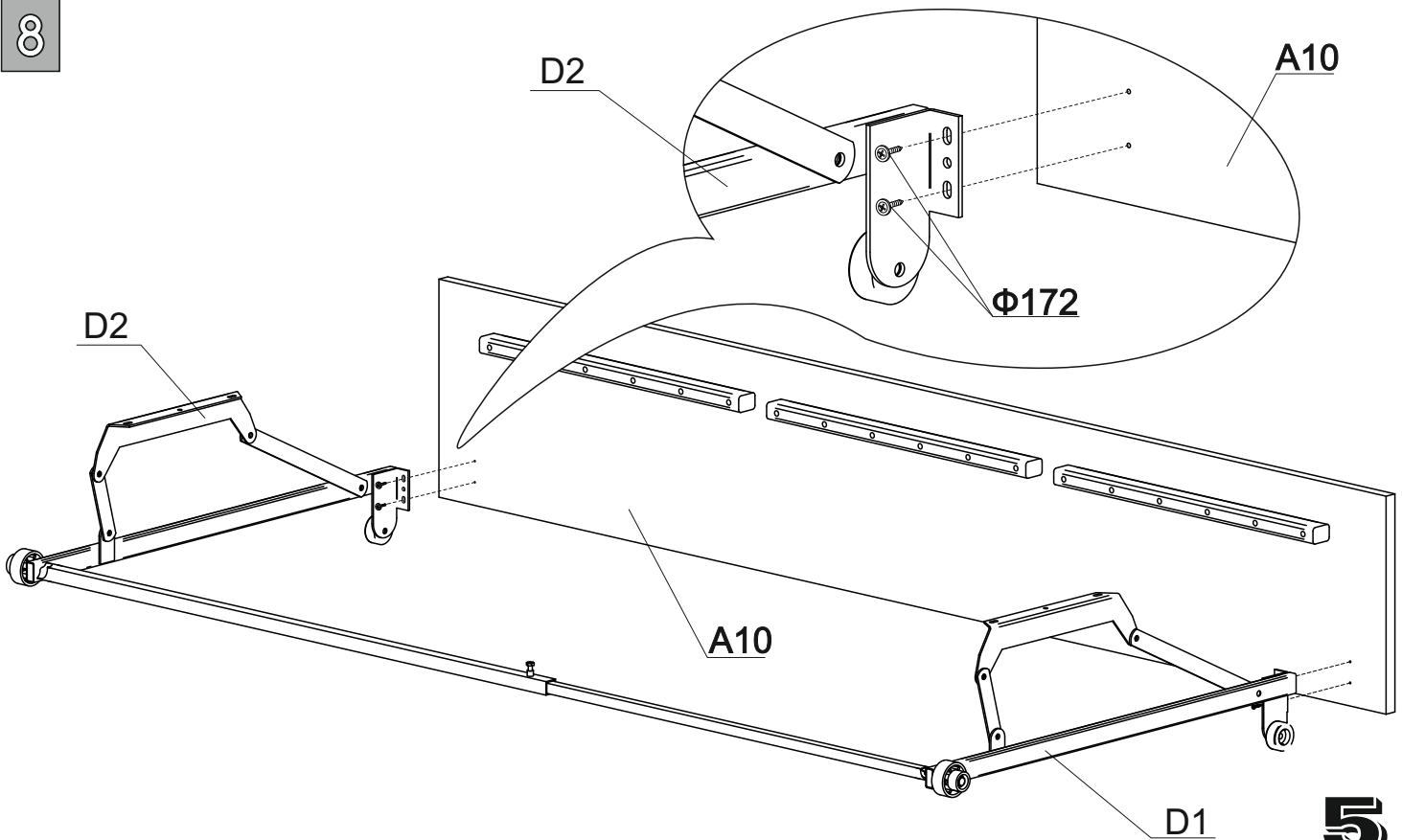
болт для
регулировки длины



7



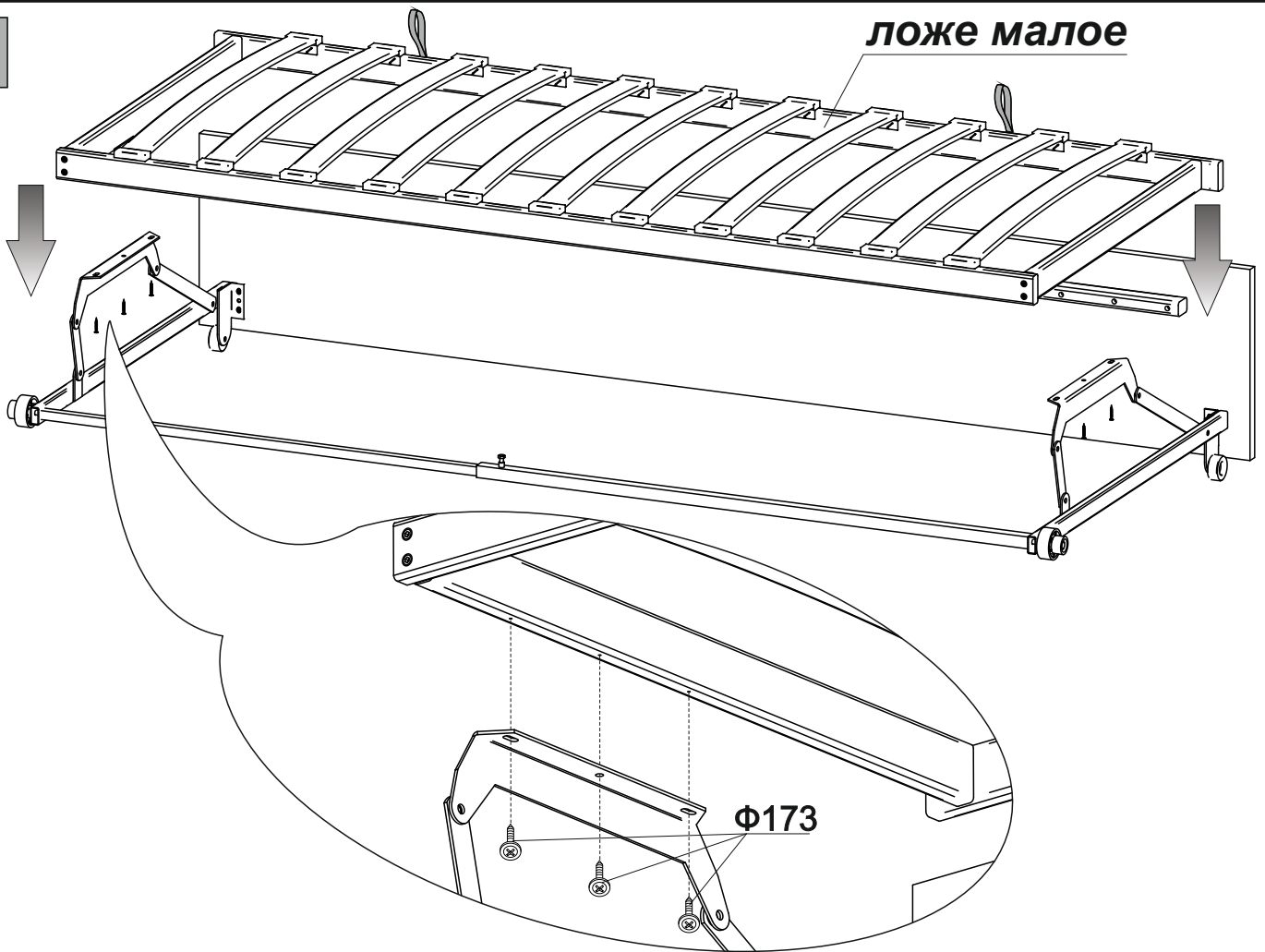
8



5

9

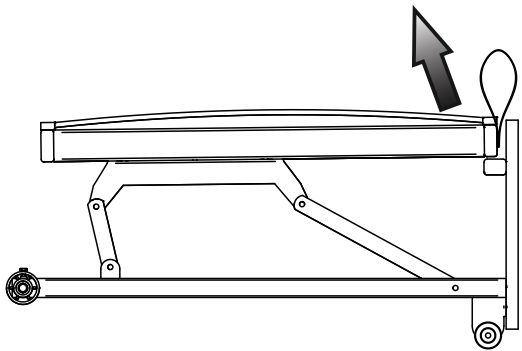
ложе малое



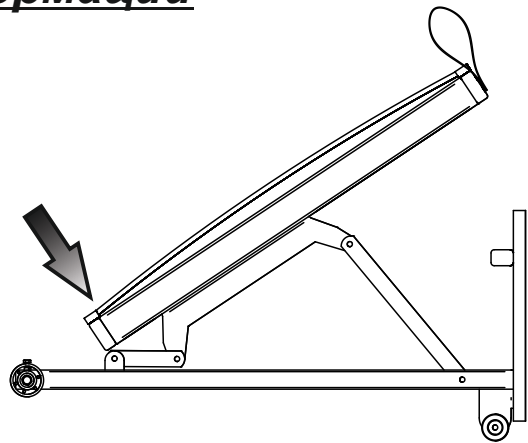
10

Работа механизма трансформации
“Дельфин”

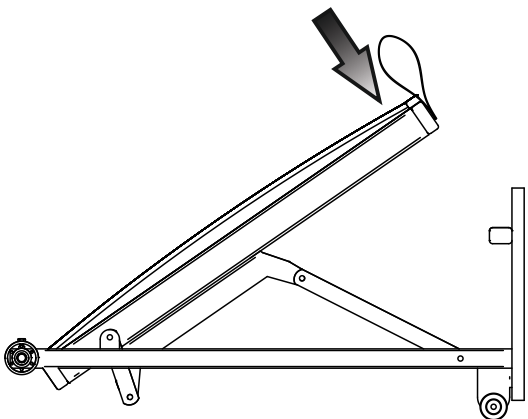
А



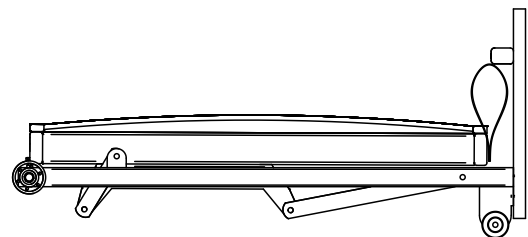
Б



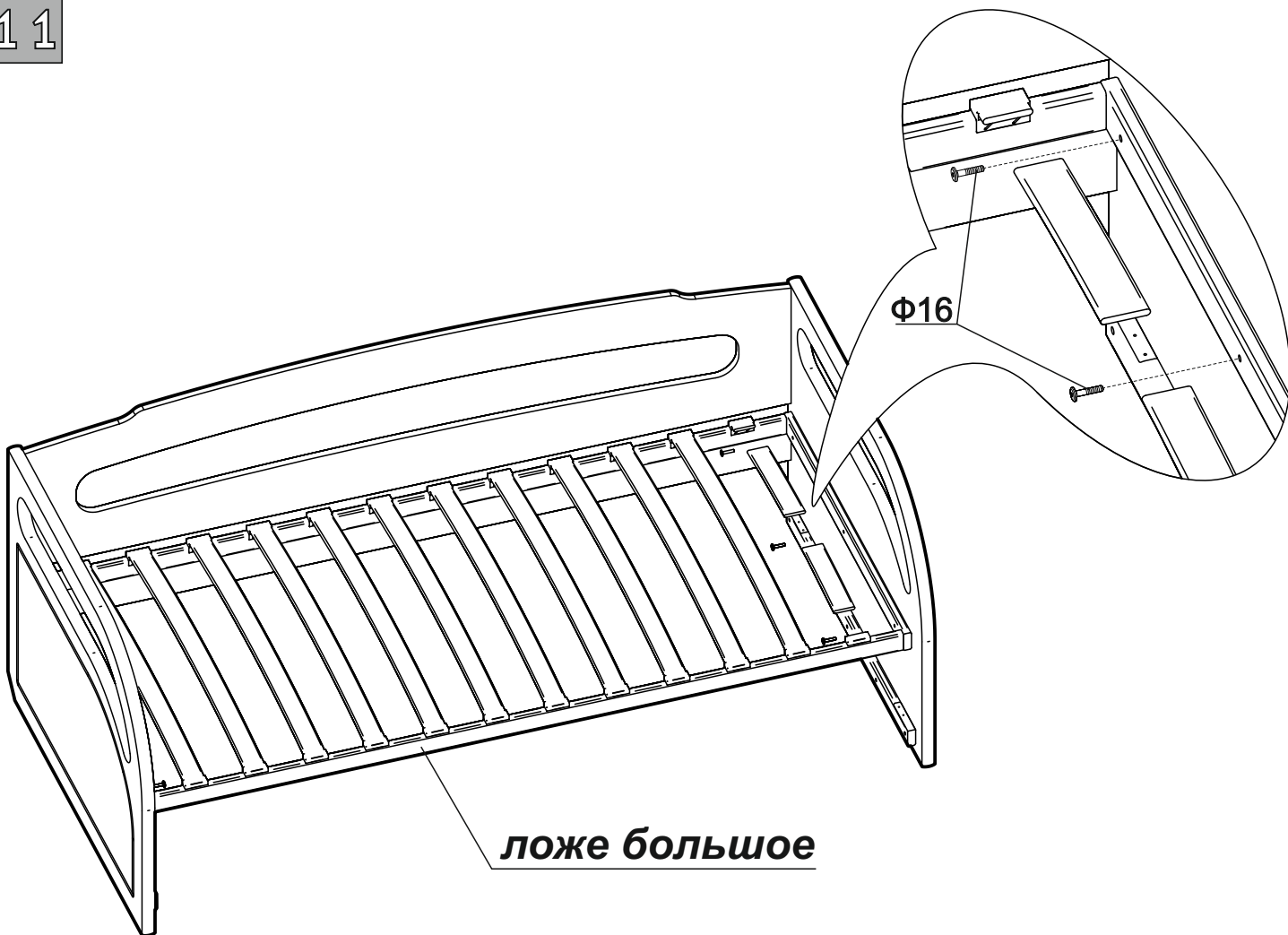
В



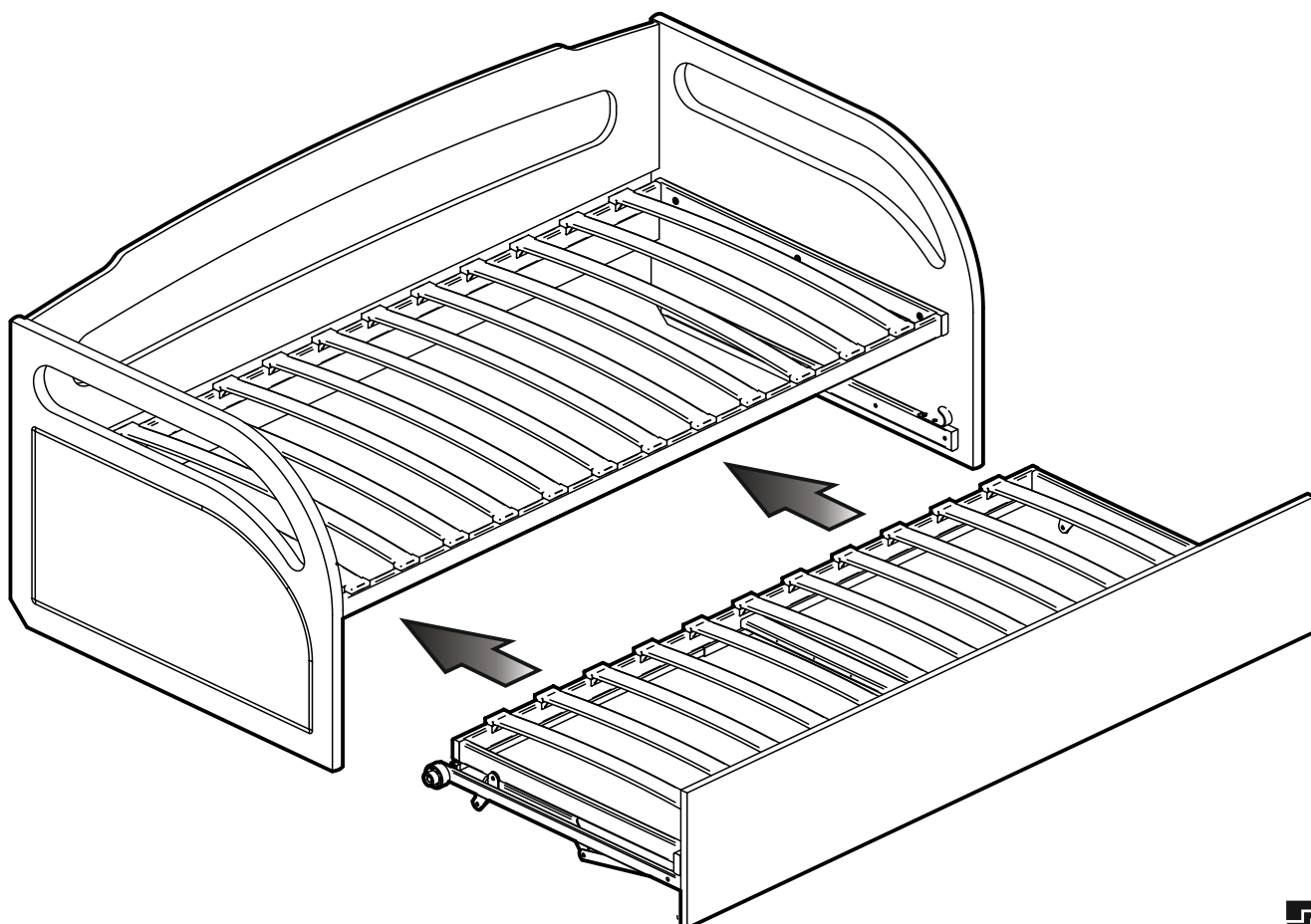
Г



11



12





ЗАОр МД НП "Красная звезда"
427792, УР, г.Можга, ул. Горбунова 32
тел/факс (34139) 4-00-58, 4-00-41
www.redstar-udm.ru

ИНФОРМАЦИЯ ДЛЯ ПОТРЕБИТЕЛЯ

Материалы, применяемые в производстве мебели "Красная звезда"

пиломатериалы лиственных пород ГОСТ 2695;
шпон лущеный ГОСТ 99;
шпон строганный ГОСТ 2977;
нить клеевая
клей расплав
клей КФ
клей на основе ПВА;
водная морилка в соответствии с директивой 91/155/ЕЭС;
бумага декоративная;
полиуретановые лаки и эмали в соответствии с директивой 91/155/ЕЭС;
Все материалы, применяемые в производстве мебели, подлежащие санитарно-эпидемиологическому надзору (контролю) имеют заключение органов санитарно-эпидемиологического надзора России.

Правила эксплуатации и ухода за мебелью:

мебель предназначена для эксплуатации в закрытых, отапливаемых помещениях, при относительной влажности не более 70%.
Уход за поверхностью мебели осуществлять мягкой сухой тканью.
В процессе эксплуатации мебели необходимо периодически затягивать ослабленные винтовые соединения.

Требования безопасности мебельной продукции при эксплуатации:

использование мебельной продукции, выпущенной в обращение, должно осуществляться по назначению изделия мебели, указанному в маркировке, инструкции по сборке. Мебельная продукция, поставляемая в разобранном виде, должна собираться в соответствии с приложенной изготовителем инструкцией по сборке, включающей комплект фурнитуры и схему сборки. При эксплуатации мебельной продукции необходимо исключить попадание воды и иных жидкостей на элементы изделий мебели, соприкасающихся с полом.
При установке изделий мебели в непосредственной близости от нагревательных и отопительных приборов их поверхности во время эксплуатации должны быть защищены от нагрева. Температура нагрева элементов мебели не должна превышать +40°C.
Избегать прямого попадания солнечного света на изделие.

Гарантии изготовителя:

изготовитель гарантирует соответствие мебели требованиям ТР ТС 025/2012 «О безопасности мебельной продукции» при соблюдении условий транспортирования, хранения, сборки и эксплуатации. Претензии по качеству мебели принимаются в течение гарантийного срока. В соответствии с действующим законодательством гарантийный срок эксплуатации мебели 24 месяца.

ГАРАНТИЙНЫЙ ТАЛОН

Наименование изделия: _____

АРТ. _____

Дата выпуска _____

заводской №(если имеется) _____

Дата продажи _____

Подпись продавца: _____

Штамп: _____

НЕЗАПОЛНЕННЫЙ ТАЛОН СЧИТАЕТСЯ НЕДЕЙСТВИТЕЛЬНЫМ!



Предприятие-изготовитель оставляет за собой право внесения изменений в конструкцию, внешний вид комплектующих деталей и фурнитуры не ухудшающих потребительские свойства изделия.