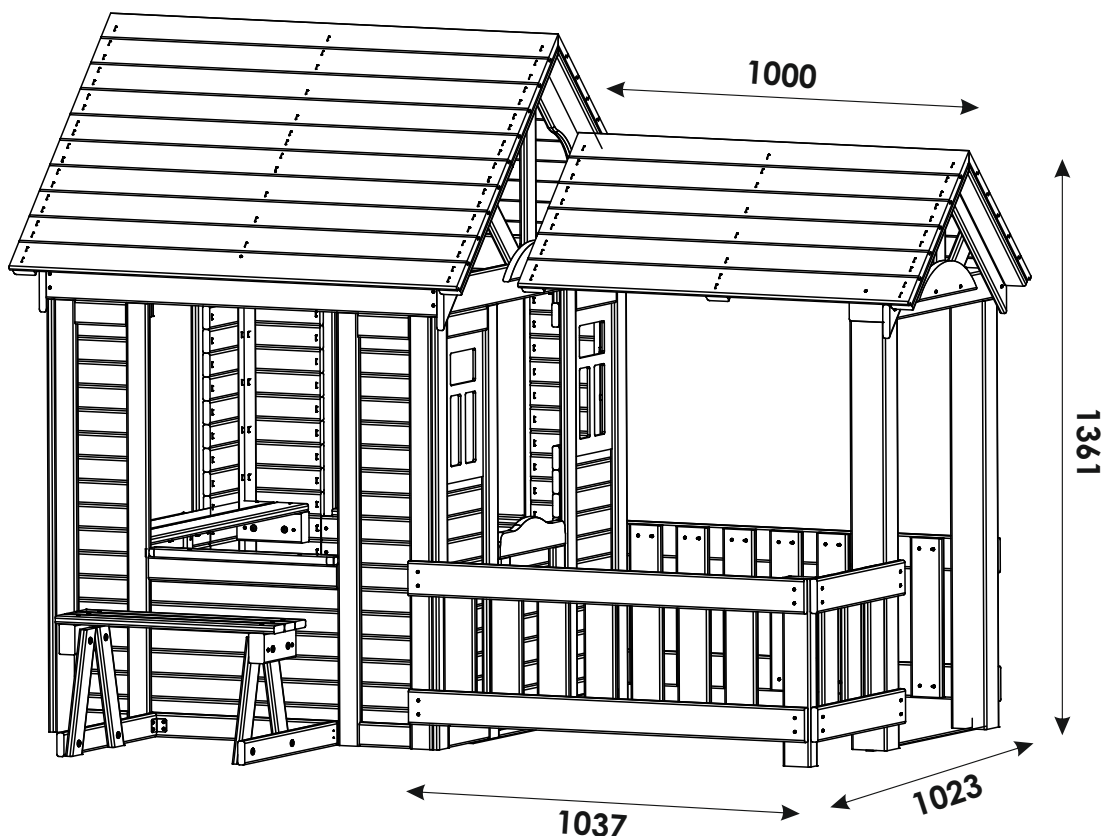
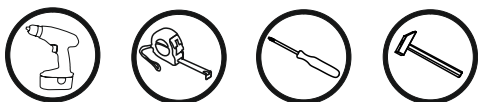


# ИНСТРУКЦИЯ ПО СБОРКЕ

## Веранда Р 931



### Подготовка к сборке

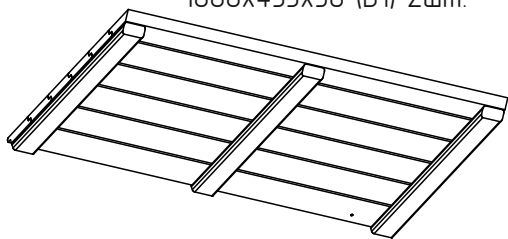


1. Произвести визуальный осмотр деталей, проверить комплектность изделия, фурнитуры.
2. Сборку производить на чистом, ровном месте, покрытом тканью или бумагой.

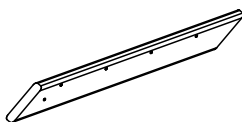
**Сборку домика производить вдвоём!**

### Комплектность изделия

Панель крыши  
1000x455x36 (B1) 2шт.



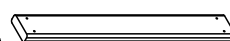
Планка наклонная  
485x55x18 (B2) 2шт.



Луч 176x55x18  
(B3) 2шт.



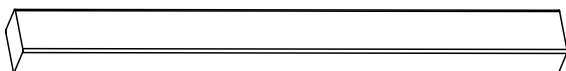
Луч 249x55x18  
(B4) 1шт.



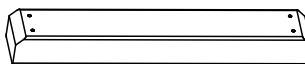
Сегмент 305x85x18  
(B5) 1шт.



Опорная стойка крыши  
990x90x70 (B6) 2шт.



Брус горизонтальный  
590x90x70 (B7) 1шт.



Планка забора  
1014x80x18 (B8) 4шт.



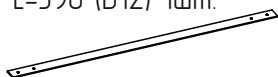
Доска забора  
367x80x18 (B10) 17шт.



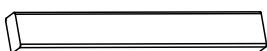
Планка забора  
457x80x18 (B9) 2шт.




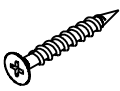
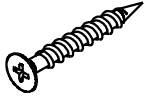
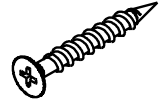

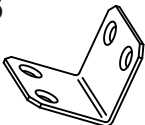
Лента перфорированная  
L=590 (B12) 1шт.



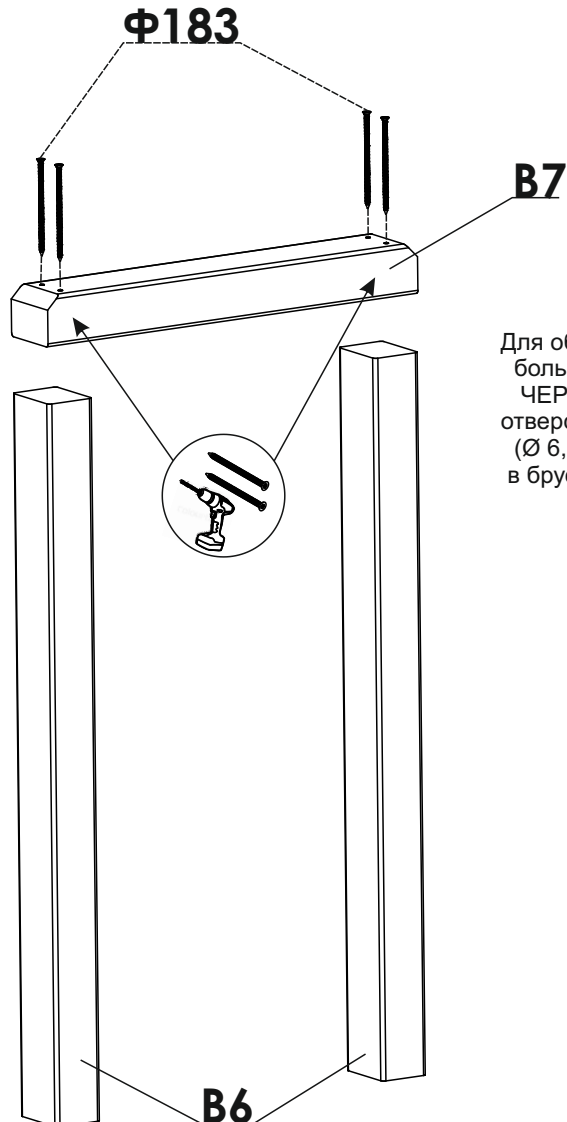
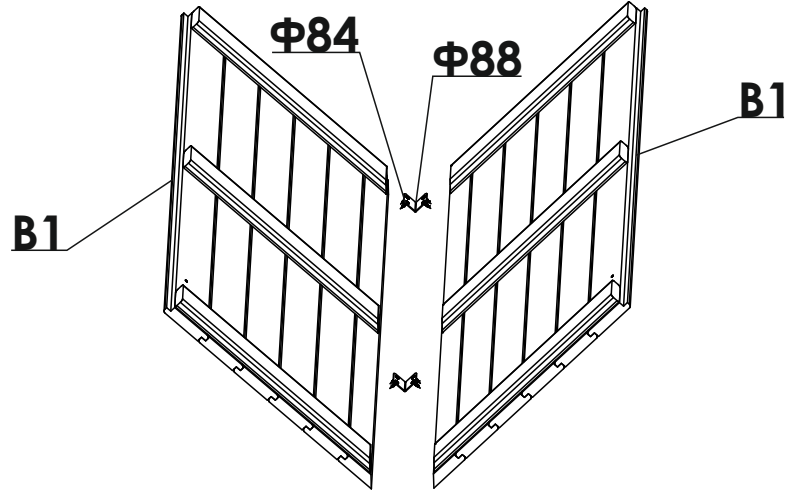
Брусочек забора  
435x70x40 (B11) 1шт.



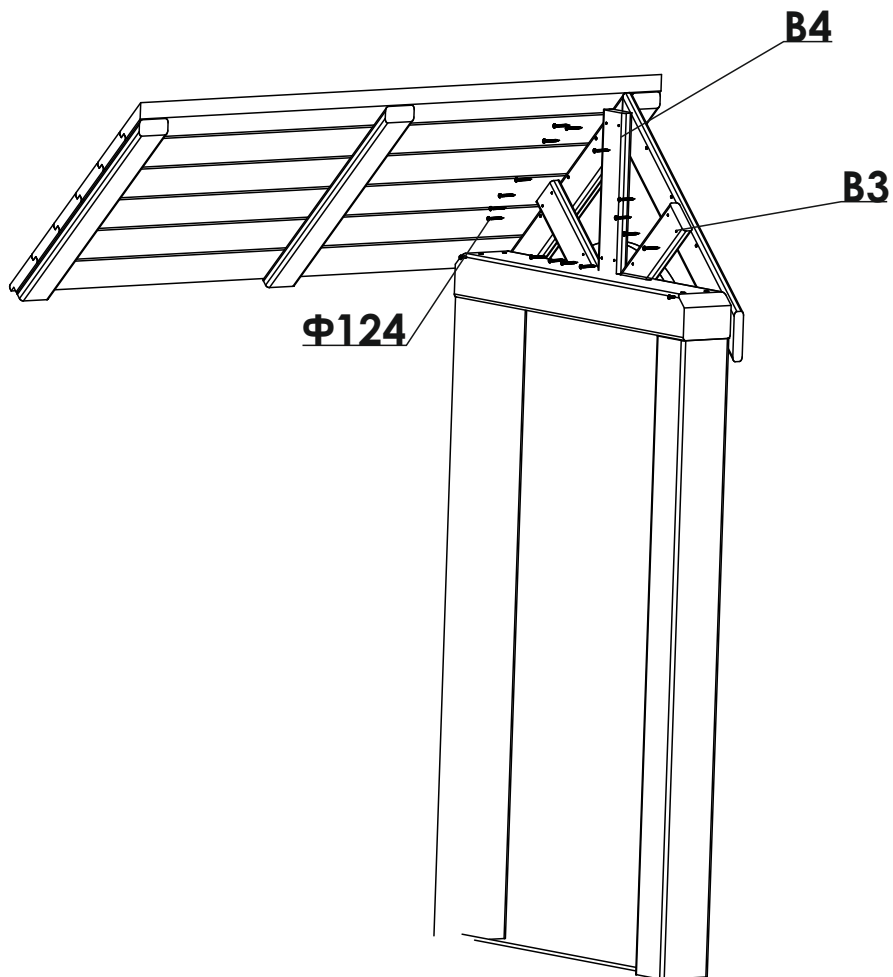
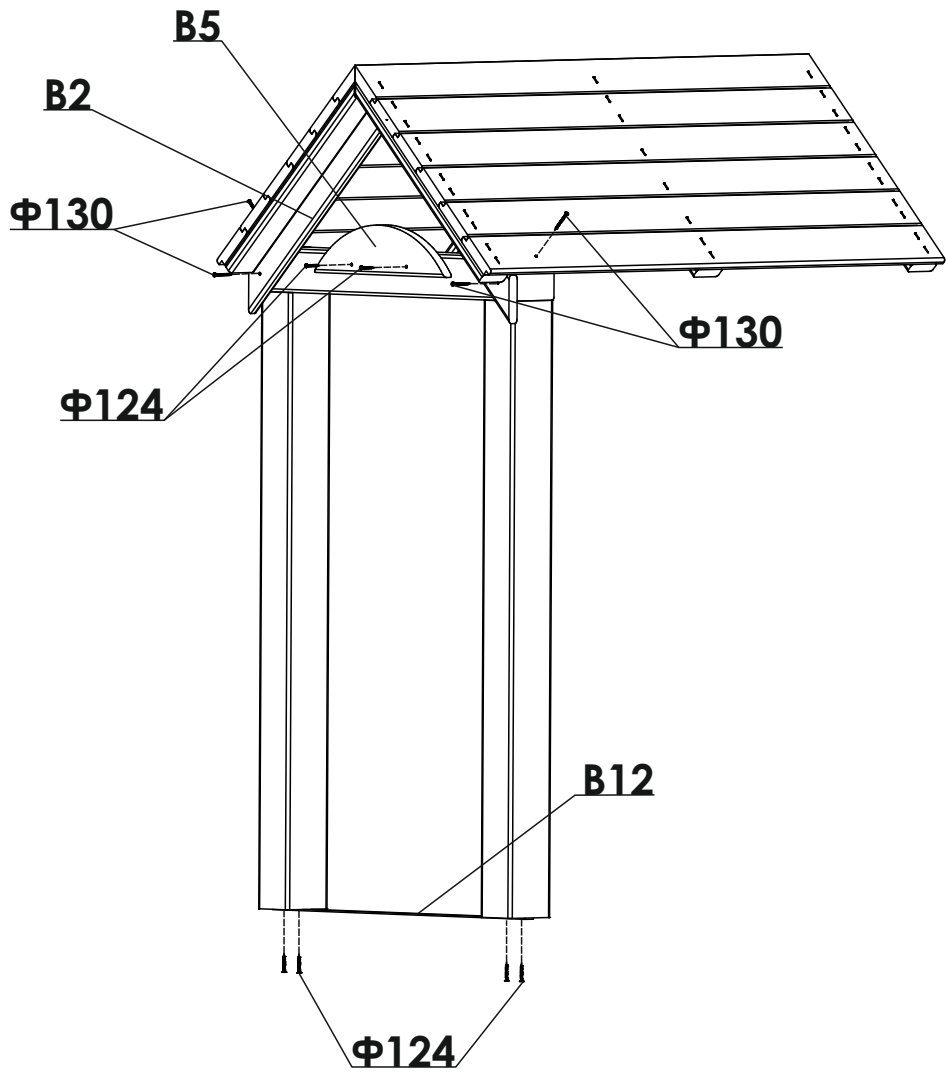
## Фурнитура:

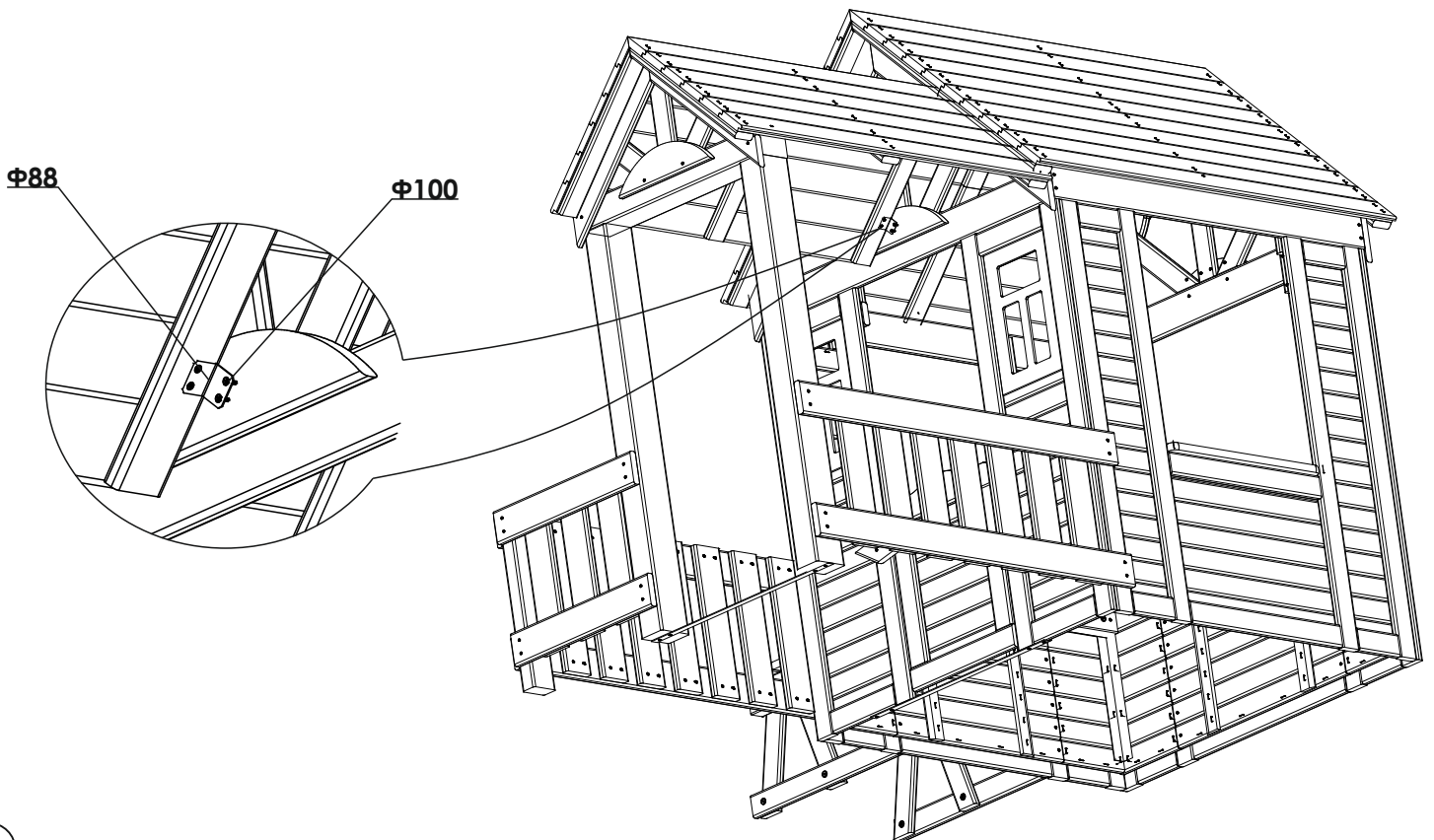
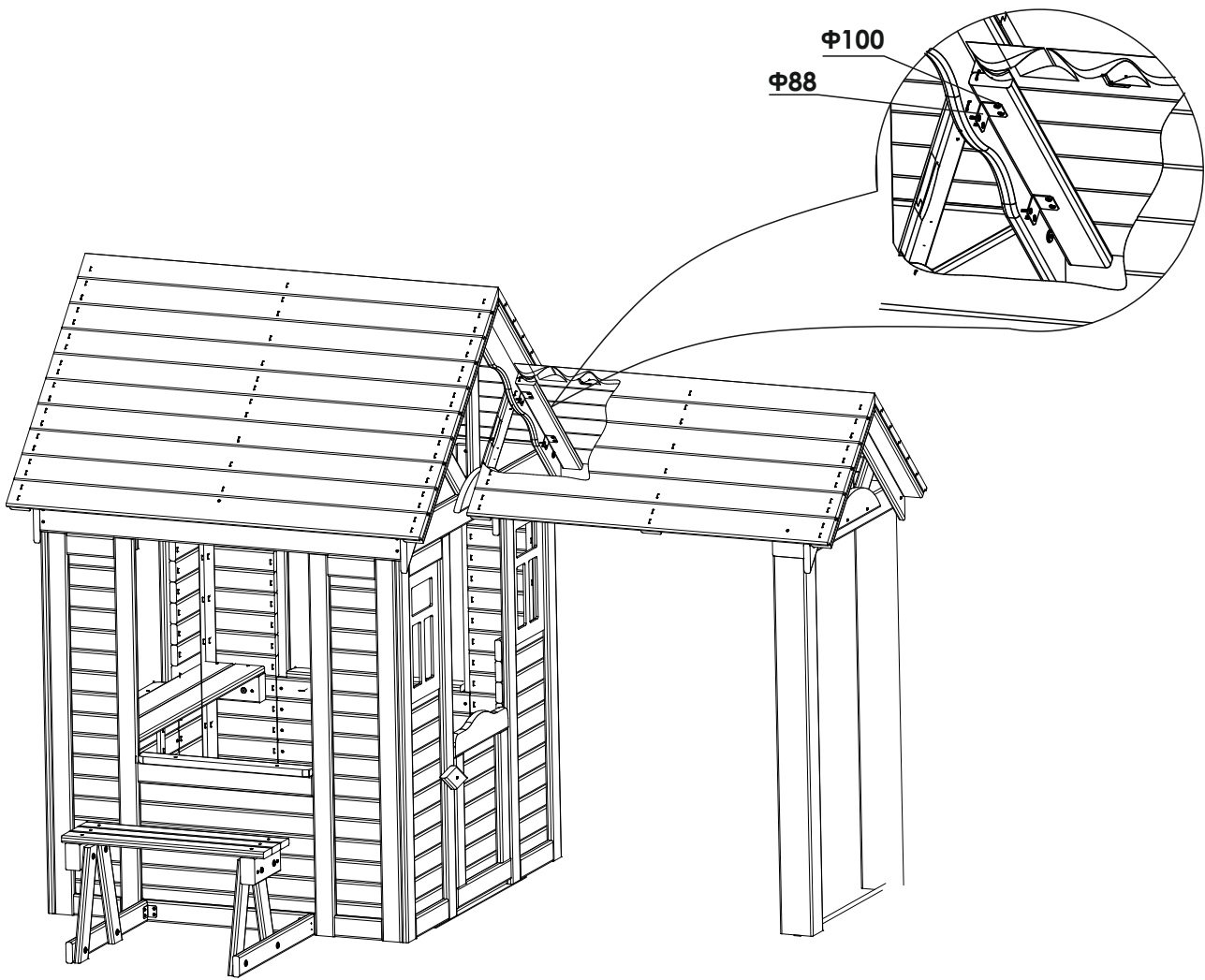
<b>Φ84</b> Саморез 4x16  8 шт.	<b>Φ100</b> Саморез 4x20  12 шт.	<b>Φ124</b> Саморез 4x30  92 шт.	<b>Φ130</b> Саморез 4x40  28 шт.
<b>Φ183</b> Шуруп большой 7,5x132  4 шт.		<b>Φ88</b> Уголок  5 шт.	

### Сборка веранды



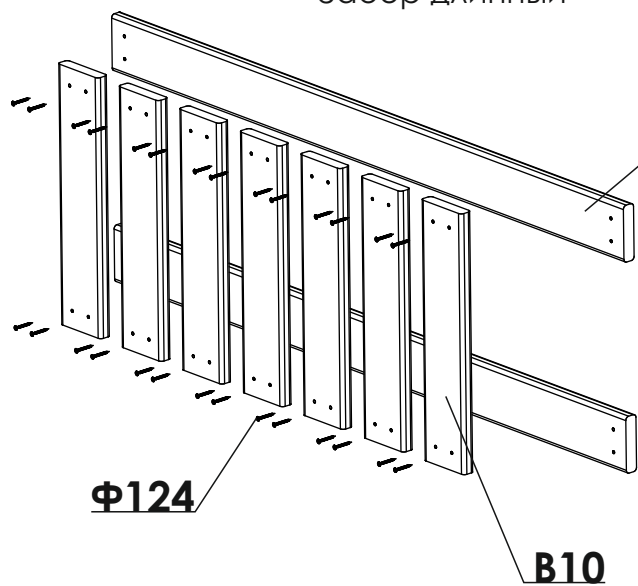
Для облегчения закручивания больших шурупов Φ183 (132x7.5), ЧЕРЕЗ имеющееся в бруске В7 отверстия - просверлите сверлом (Ø 6,00 мм.) отверстие в бруске глубиной 60 мм.



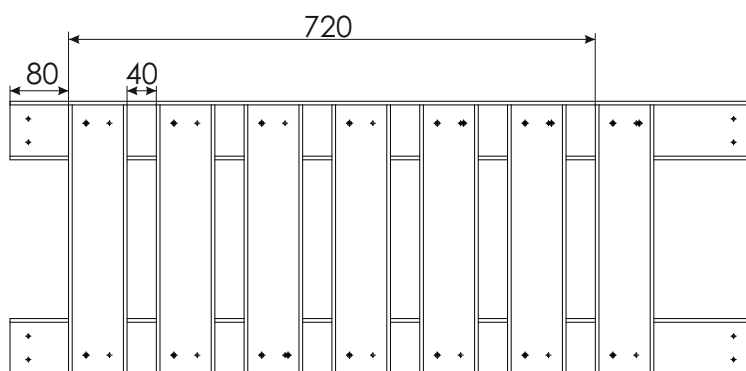


# Сборка забора

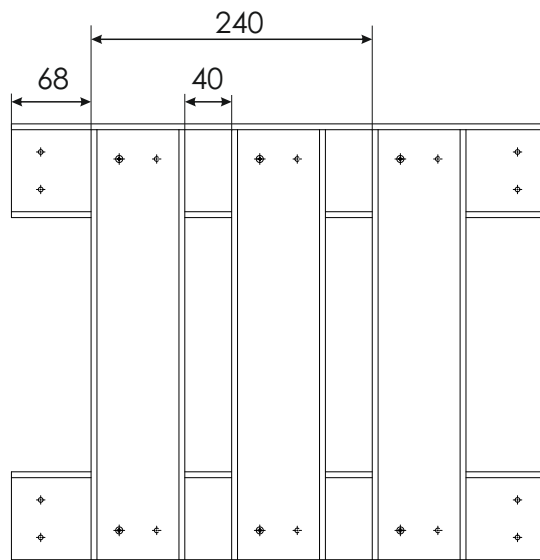
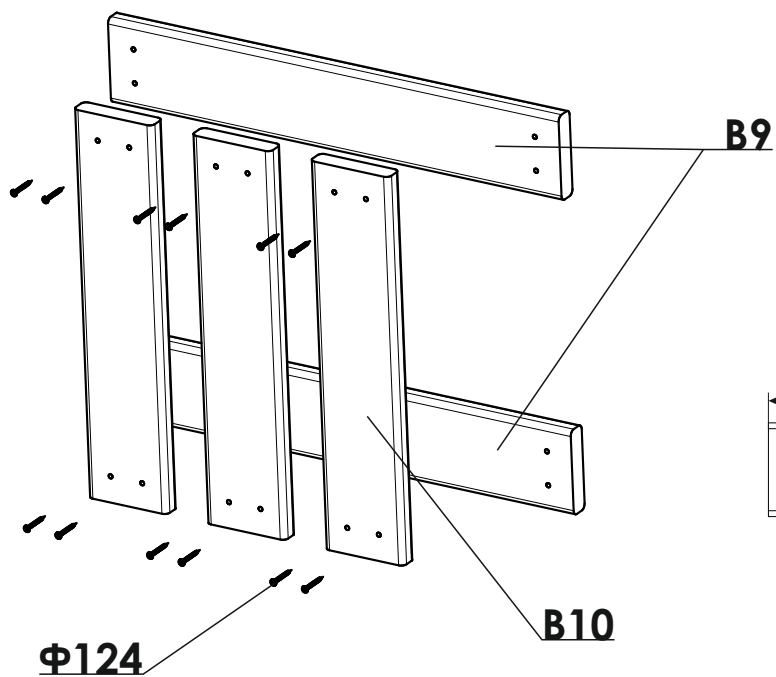
Забор длинный

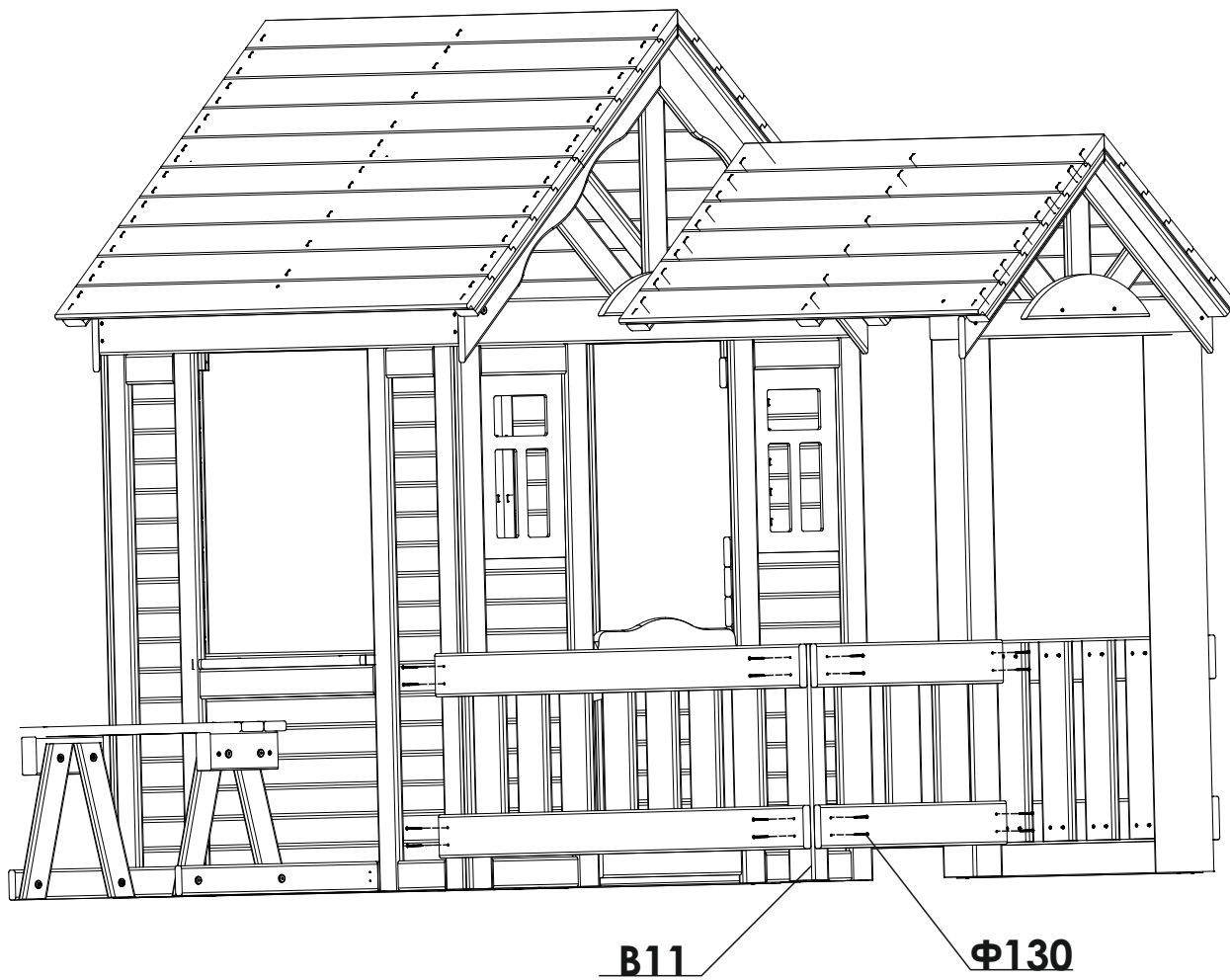


X2



Забор короткий







АОр МД НП "Красная звезда"  
427792, УР, г.Можга, ул. Горбунова 32  
тел/факс (34139) 4-00-58, 4-00-41  
www.redstar-udm.ru

ИНФОРМАЦИЯ ДЛЯ ПОТРЕБИТЕЛЯ	
<b>Материалы, применяемые в производстве мебели "Красная звезда"</b>	
	пиломатериалы лиственных пород ГОСТ 2695
	шпон лущеный ГОСТ 99;
	шпон строганный ГОСТ 2977;
	МДФ, МДФ ламинированный, ХДФ;
	ДВП Облагороженное ГОСТ 8904;
	нить клеевая ТУ РБ 00012262.210-96;
	клей расплав ТУ 2242-009-04831040-01;
	клей КФ ТУ 2223-001-54482892-02;
	клей на основе ПВА;
	аммоний хлористый технический ГОСТ 2210;
	водная морилка в соответствии с директивой 91/155/ЕЭС;
	бумага декоративная;
	полиуретановые лаки и эмали в соответствии с директивой 91/155/ЕЭС;
	ткань плащевая;
	пенополиуретан эластичный;
	нитки швейные.
Все материалы, применяемые в производстве мебели, подлежащие санитарно-эпидемиологическому надзору (контролю) имеют заключение органов санитарно-эпидемиологического надзора России.	

#### Требования безопасности мебельной продукции при эксплуатации:

использование мебельной продукции, выпущенной в обращение, должно осуществляться по назначению изделия мебели, указанному в маркировке, инструкции по сборке. Мебельная продукция, поставляемая в разобранном виде, должна собираться в соответствии с приложенной изготовителем инструкцией по сборке, включающей комплект фурнитуры и схему сборки.

#### Гарантии изготовителя:

изготовитель гарантирует соответствие мебели требованиям стандарта РФ при соблюдении условий транспортирования, хранения, сборки и эксплуатации. Претензии по качеству мебели принимаются в течение гарантийного срока. В соответствии с действующим законодательством гарантийный срок эксплуатации 12 месяцев

<b>ГАРАНТИЙНЫЙ ТАЛОН</b>	
<b>Наименование изделия:</b>	_____
<b>АРТ.</b>	_____
Дата выпуска	_____
заводской №(если имеется)	_____
Дата продажи	_____
<b>Подпись продавца:</b>	_____
<b>Штамп:</b>	_____
<b>НЕЗАПОЛНЕННЫЙ ТАЛОН СЧИТАЕТСЯ НЕДЕЙСТВИТЕЛЬНЫМ!</b>	

Предприятие-изготовитель оставляет за собой право внесения изменений в конструкцию, внешний вид комплектующих деталей и фурнитуры не ухудшающих потребительские свойства изделия.