

ИНСТРУКЦИЯ ПО СБОРКЕ

Набор детской спортивной мебели С 51.

Набор детской спортивной мебели (далее НДСМ) предназначен детям в возрасте от 4 до 12 лет для выполнения различных физических упражнений, учебных занятий и отдыха. Допустимая нагрузка 70 кг. В комплект входит гимнастическая стенка, веревочная лестница, канат, гимнастические кольца, доска для пресса, дополнительный турник. Ребенок будет лучше развиваться физически, а как доказано учеными это способствует активному умственному развитию.

ВНИМАНИЕ! ИСПОЛЬЗОВАНИЕ НДСМ БЕЗ КРЕПЛЕНИЯ К СТЕНЕ И ПОЛУ ЗАПРЕЩЕНО!!!
ВАЖНО! ПРАВИЛА БЕЗОПАСНОСТИ:

1. На полу под снарядами необходимо постелить мат. В спортивном магазине вы сможете подобрать маты любой плотности, толщины, размеров; из поролона, вторично вспененного поролона, изолона.

2. Проверьте, не стоят ли рядом с НДСМ предметы с острыми углами, не ударится ли об них раскачавшийся на снарядах малыш. Вокруг НДСМ должно быть достаточно свободного места для выполнения различных упражнений. Нельзя размещать НДСМ вблизи окна.

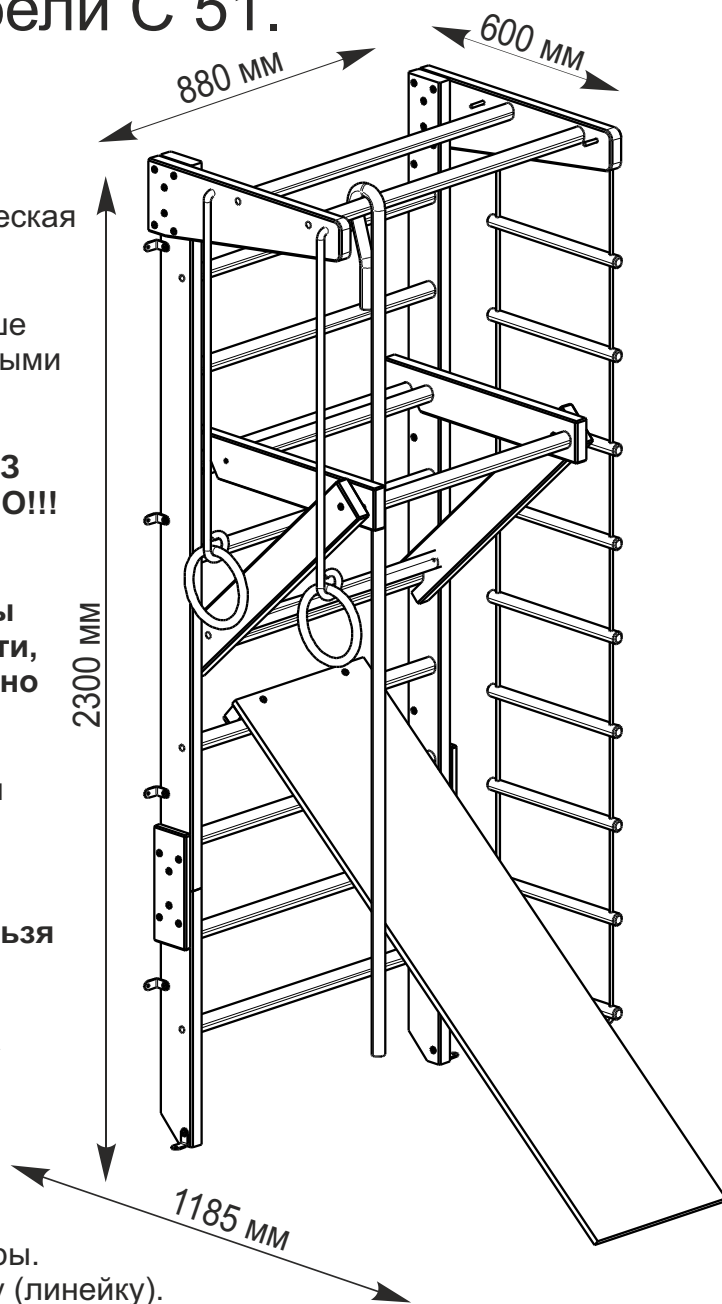
3. Перед занятиями на НДСМ малышу необходимо потренировать руки, ведь на них ляжет основная нагрузка. И помните, что первое время ребёнку обязательно нужна страховка взрослого.

Подготовка к сборке








1. Произвести визуальный осмотр деталей, проверить комплектность изделия, фурнитуры.

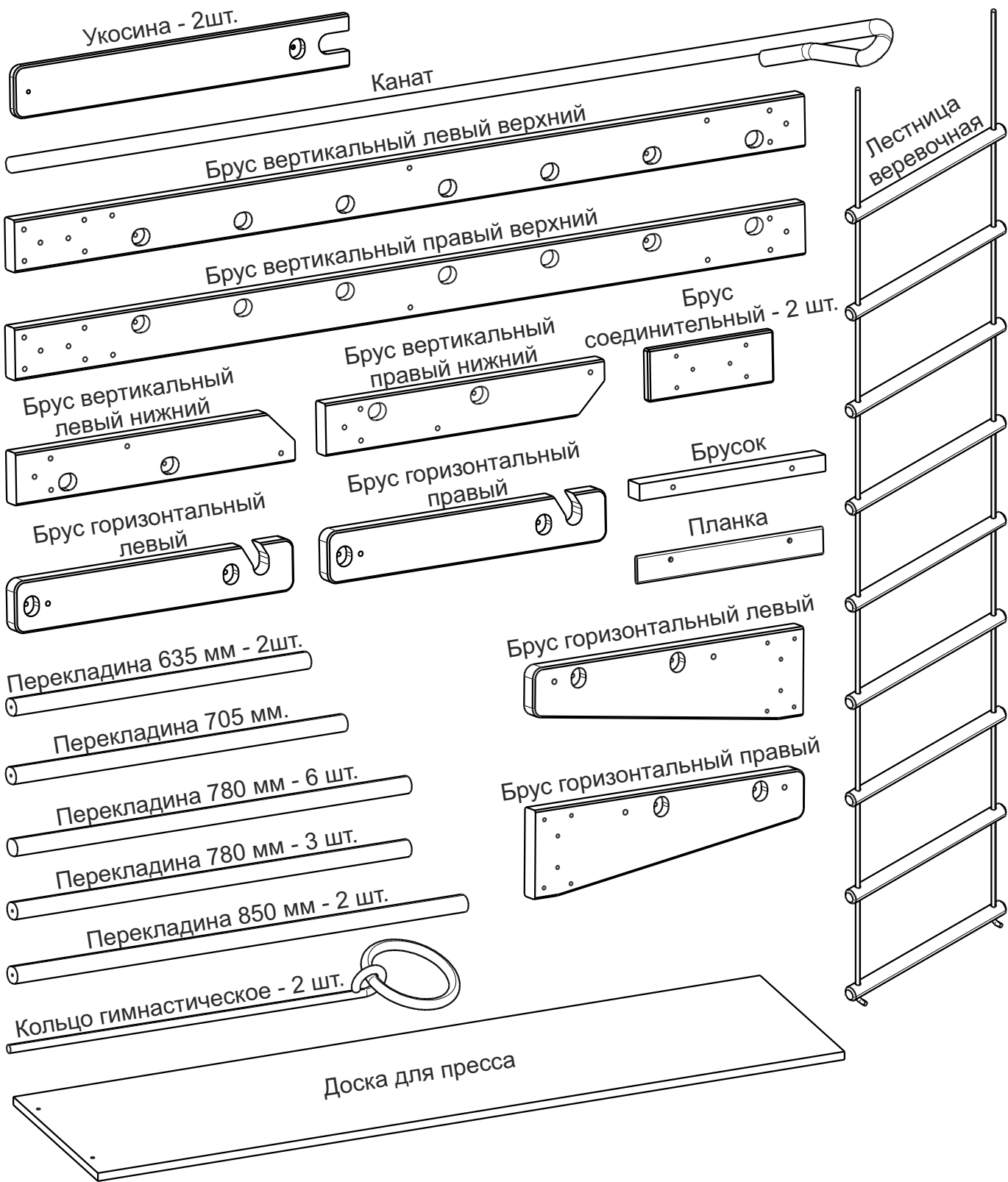
2. Подготовить инструмент: молоток, рулетку (линейку).

3. Подготовить место для сборки. Сборку мебели производить на чистом, ровном месте покрытом тканью или бумагой.

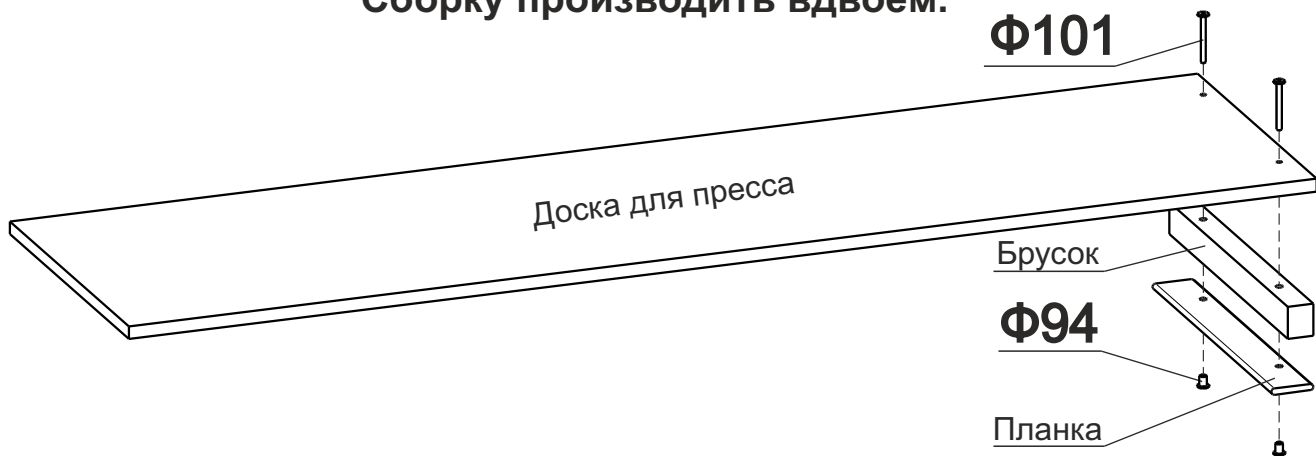


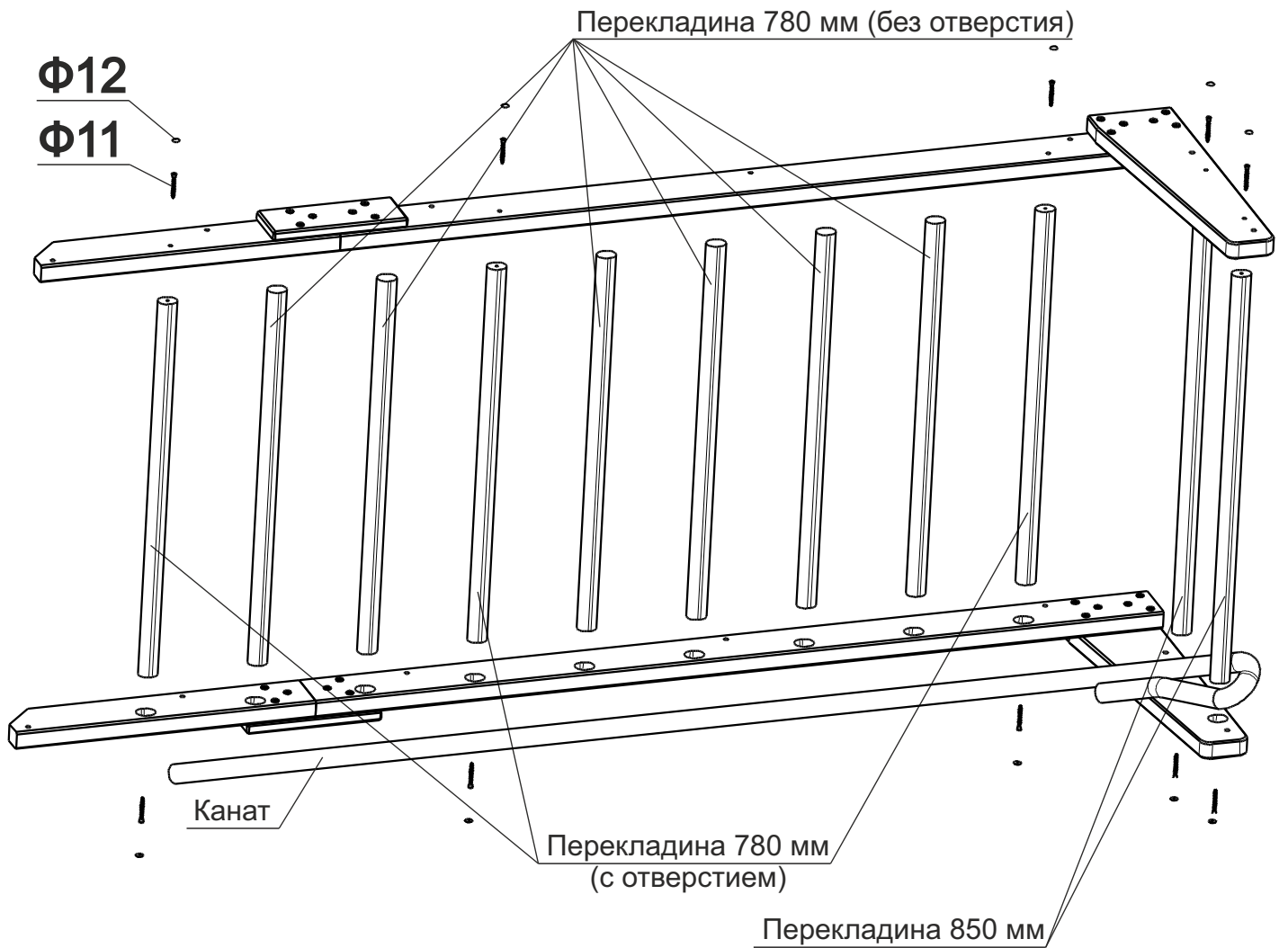
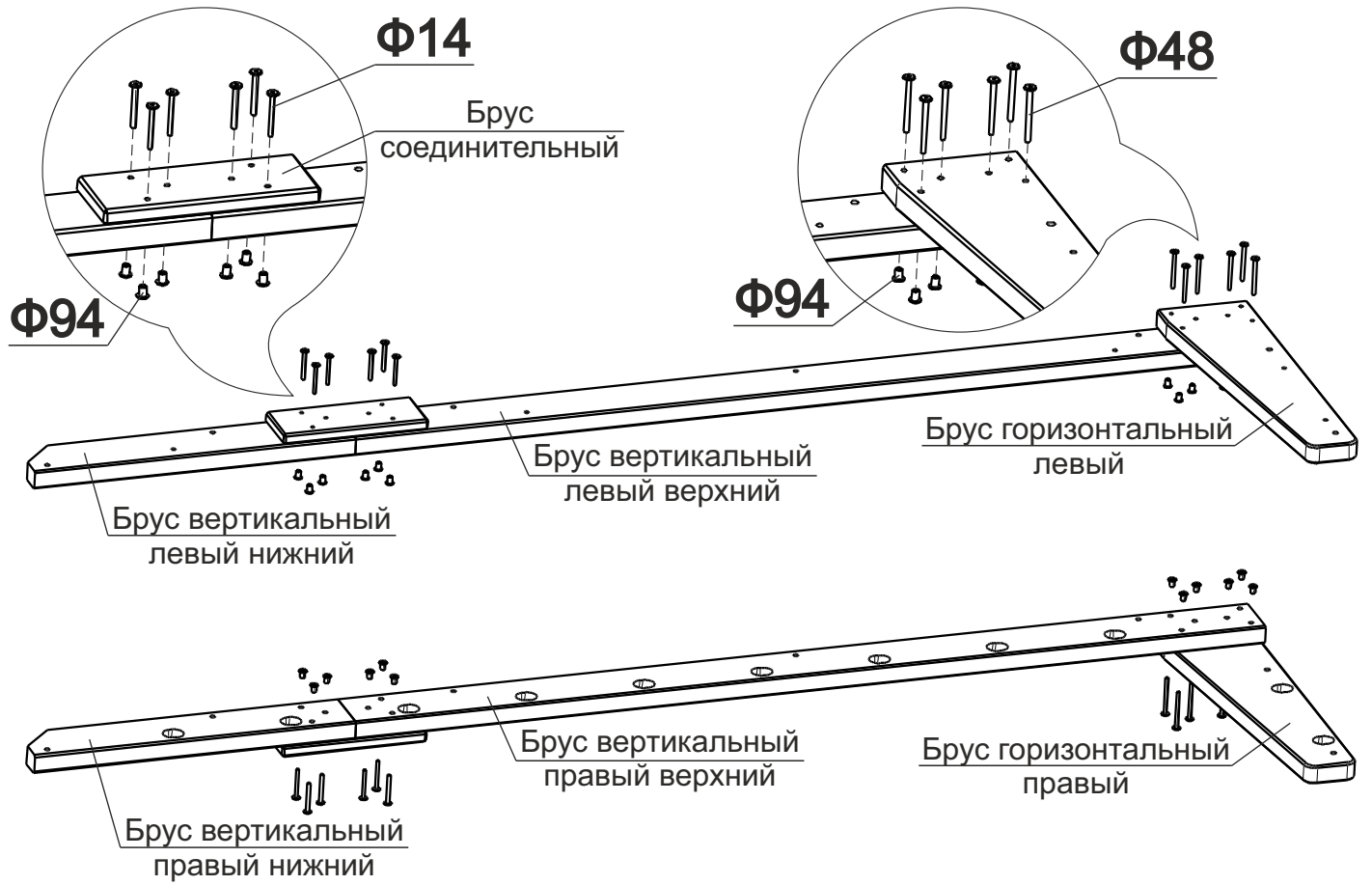
Фурнитура:

Ф11 Винт-конфирмат 7x50  16 шт.	Ф12 Заглушка на винт-конфирмат  12 шт.	Ф17 Уголок 39x39  10 шт.	Винты: Ф48 M6x70 14 шт. Ф101 M6x60 2 шт. Ф14 M6x55 12 шт. Ф69 M6x35 10 шт.
Ф94 Гайка М6х12 стяжная-сквозная  38 шт.	Ф46 Ключ шестигранный  1 шт.	Ф70 Шуруп с шестигранной головкой 6x60  10 шт.	
Ф71 Дюбель  10 шт.			

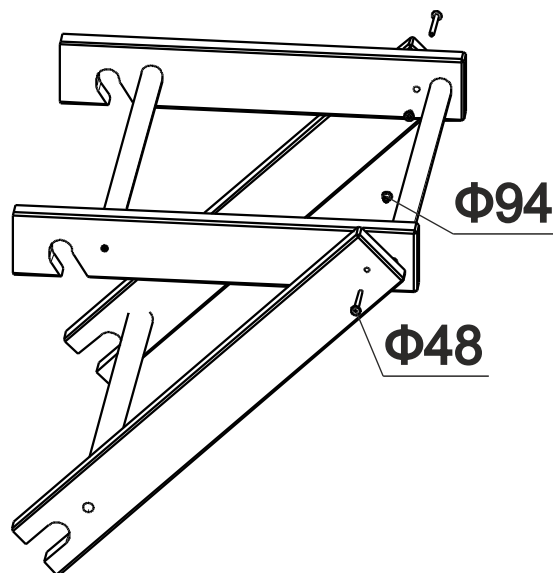
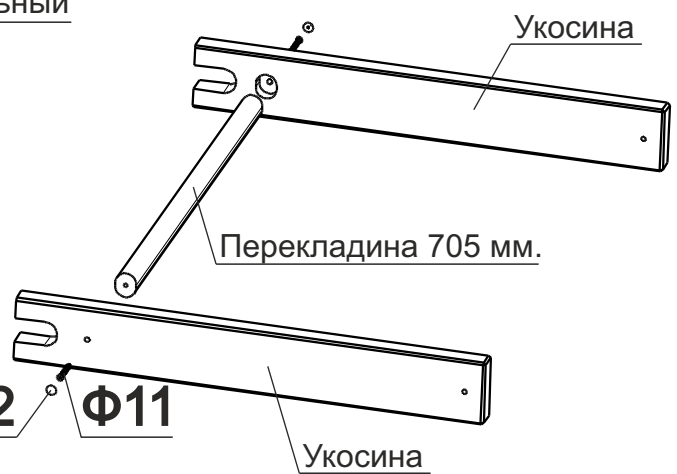
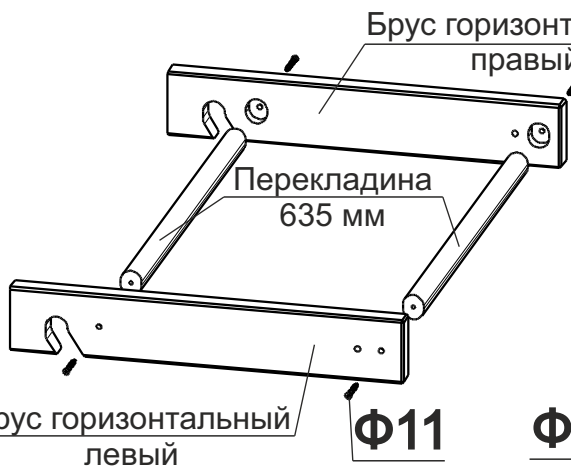
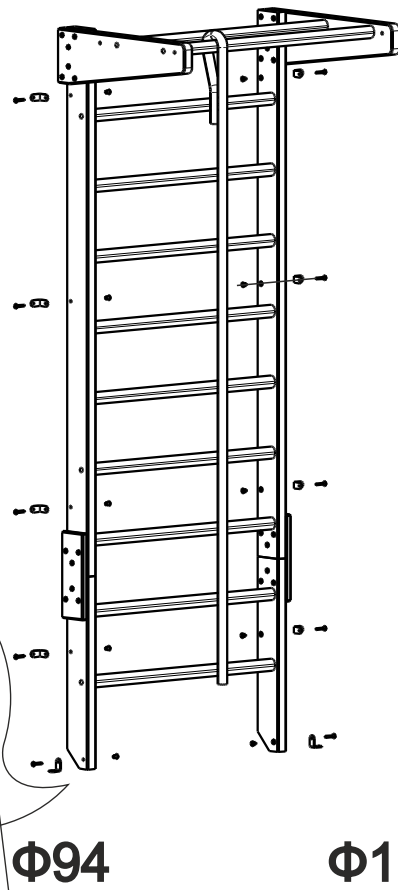
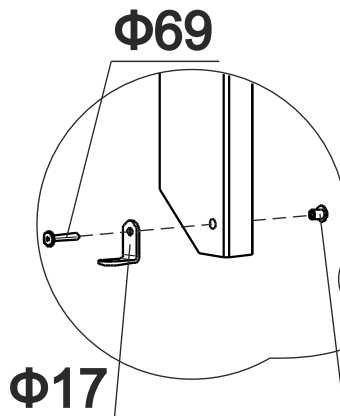


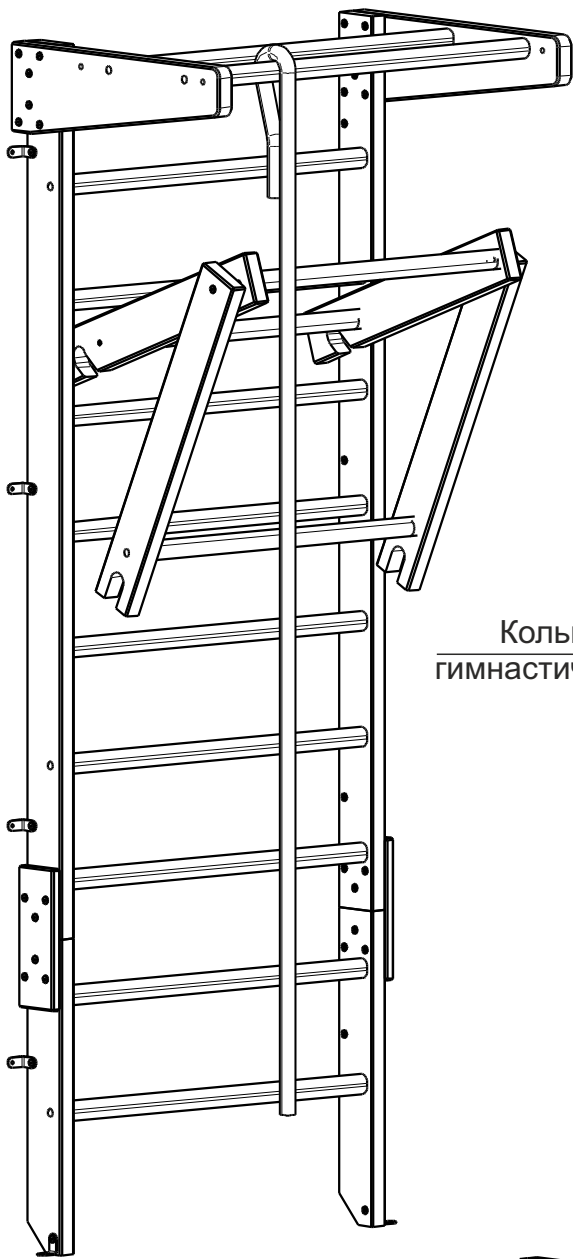
Сборку производить вдвоём.



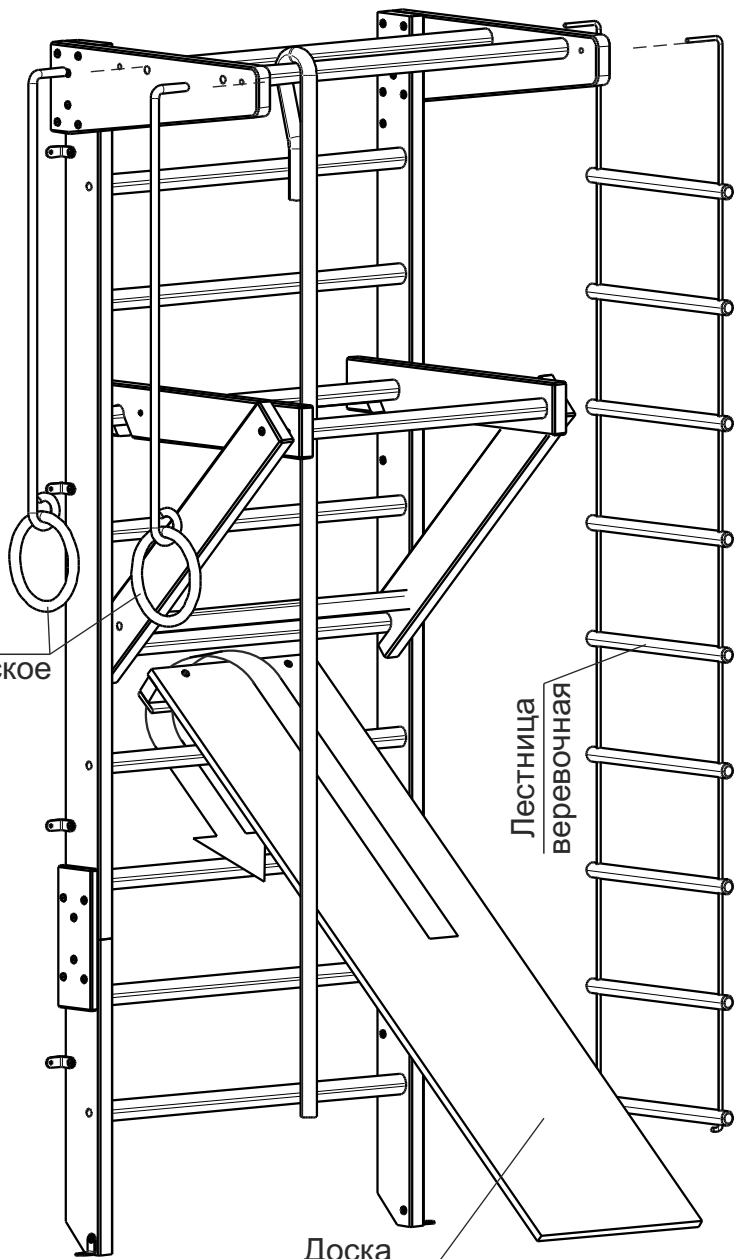


Для крепления каркаса к стене и полу необходимо сделать разметку в стене и в полу карандашом в центре отверстия уголков $\Phi 17$. Затем по разметке просверлить отверстие диаметром 10 мм. и глубиной не менее 70 мм, и забить в отверстия дюбель $\Phi 71$. Установить каркас по месту установки и закрепить его, закрутив в отверстия дюбелей шуруп с шестигранной головкой $\Phi 70$. В том случае, когда пол в помещении деревянный можно закрутить шуруп $\Phi 70$ непосредственно в пол, просверлив по разметке отверстия диаметром 3-4мм.



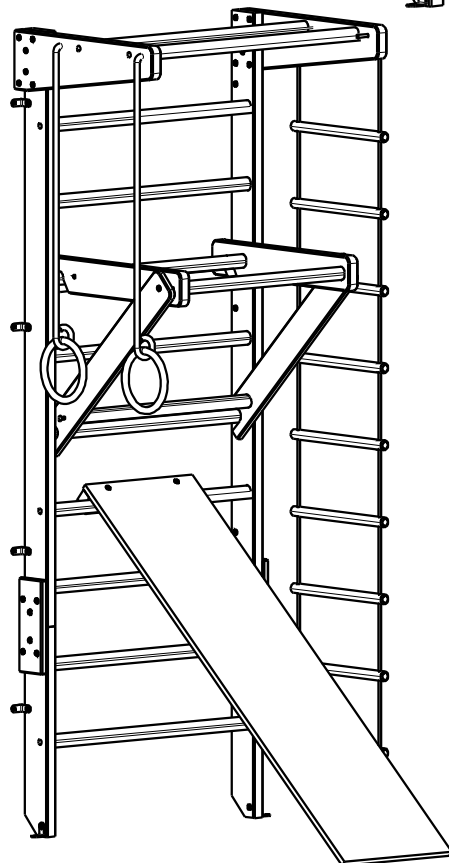


Кольцо
гимнастическое



Лестница
веревочная

Доска
для пресса





ЗАОр МД НП "Красная звезда"
427792, УР, г.Можга, ул. Горбунова 32
тел/факс (34139) 4-00-58, 4-00-41
www.redstar-udm.ru

ИНФОРМАЦИЯ ДЛЯ ПОТРЕБИТЕЛЯ

Материалы, применяемые в производстве мебели "Красная звезда"

пиломатериалы лиственных пород ГОСТ 2695;
шпон лущеный ГОСТ 99;
шпон строганый ГОСТ 2977;
нить клеевая ТУ РБ 00012262.210-96;
клей расплав ТУ 2242-009-04831040-01;
клей КФ ТУ 2223-001-54482892-02;
клей на основе ПВА;
водная морилка в соответствии с директивой 91/155/ЕЭС;
бумага декоративная;
полиуретановые лаки и эмали в соответствии с директивой 91/155/ЕЭС;
Все материалы, применяемые в производстве мебели, подлежащие санитарно-эпидемиологическому надзору (контролю) имеют заключение органов санитарно-эпидемиологического надзора России.

Правила эксплуатации и ухода за мебелью:

мебель предназначена для эксплуатации в закрытых, отапливаемых помещениях, при относительной влажности не более 70%. Уход за поверхностью мебели осуществлять мягкой сухой тканью. В процессе эксплуатации мебели необходимо периодически затягивать ослабленные винтовые соединения.

Требования безопасности мебельной продукции при эксплуатации:

использование мебельной продукции, выпущенной в обращение, должно осуществляться по назначению изделия мебели, указанному в маркировке, инструкции по сборке. Мебельная продукция, поставляемая в разобранном виде, должна собираться в соответствии с приложенной изготовителем инструкцией по сборке, включающей комплект фурнитуры и схему сборки. При эксплуатации мебельной продукции необходимо исключить попадание воды и иных жидкостей на элементы изделий мебели, соприкасающихся с полом. При установке изделий мебели в непосредственной близости от нагревательных и отопительных приборов их поверхности во время эксплуатации должны быть защищены от нагрева. Температура нагрева элементов мебели не должна превышать +40С. Избегать прямого попадания солнечного света на изделие.

Гарантии изготовителя:

изготовитель гарантирует соответствие мебели требованиям стандарта РФ при соблюдении условий транспортирования, хранения, сборки и эксплуатации. Претензии по качеству мебели принимаются в течение гарантийного срока. В соответствии с действующим законодательством гарантийный срок эксплуатации мебели 12 месяцев

ГАРАНТИЙНЫЙ ТАЛОН	
Наименование изделия: _____	
АРТ. _____	
Дата выпуска _____	
заводской №(если имеется) _____	
Дата продажи _____	
Подпись продавца: _____	
Штамп: _____	
<i>НЕЗАПОЛНЕННЫЙ ТАЛОН СЧИТАЕТСЯ НЕДЕЙСТВИТЕЛЬНЫМ!</i>	
	

Предприятие-изготовитель оставляет за собой право внесения изменений в конструкцию, внешний вид комплектующих деталей и фурнитуры не ухудшающих потребительские свойства изделия.