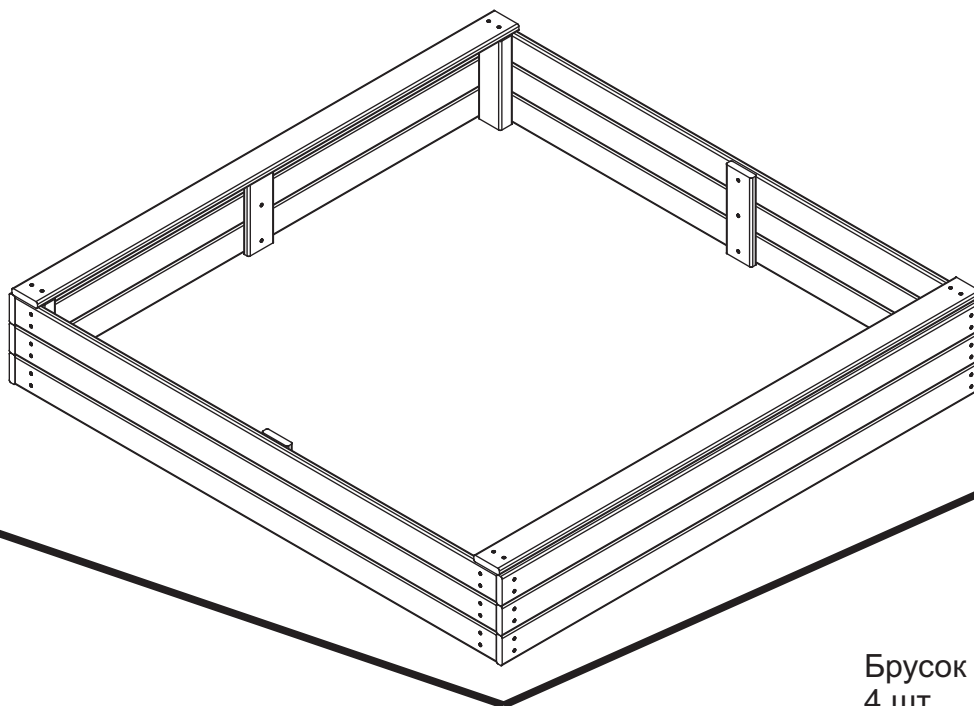


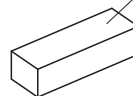


ИНСТРУКЦИЯ ПО СБОРКЕ

Песочница Р 905.1



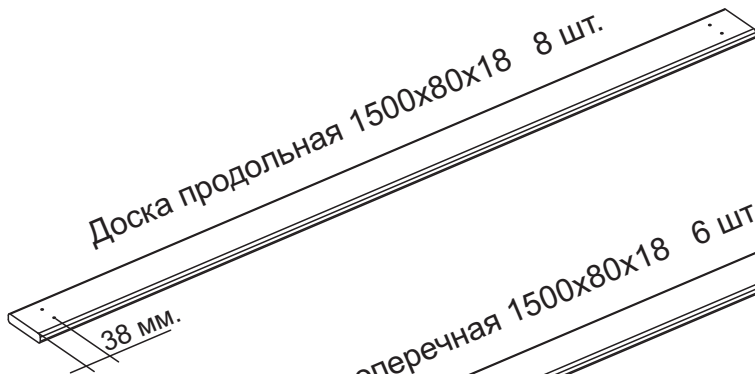
Брусочек 240x70x40
4 шт.



Доска 240x80x18
4 шт.

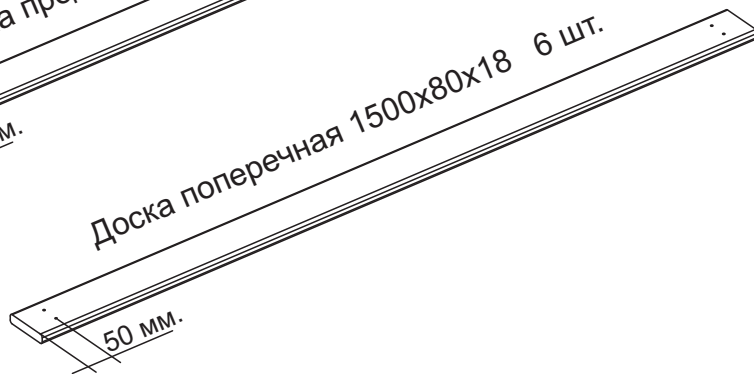


Доска продольная 1500x80x18 8 шт.

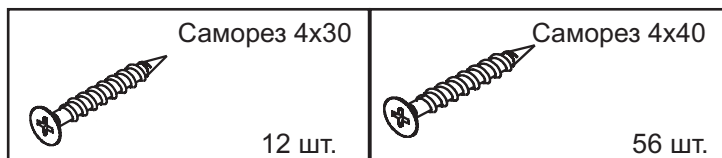


38 мм.

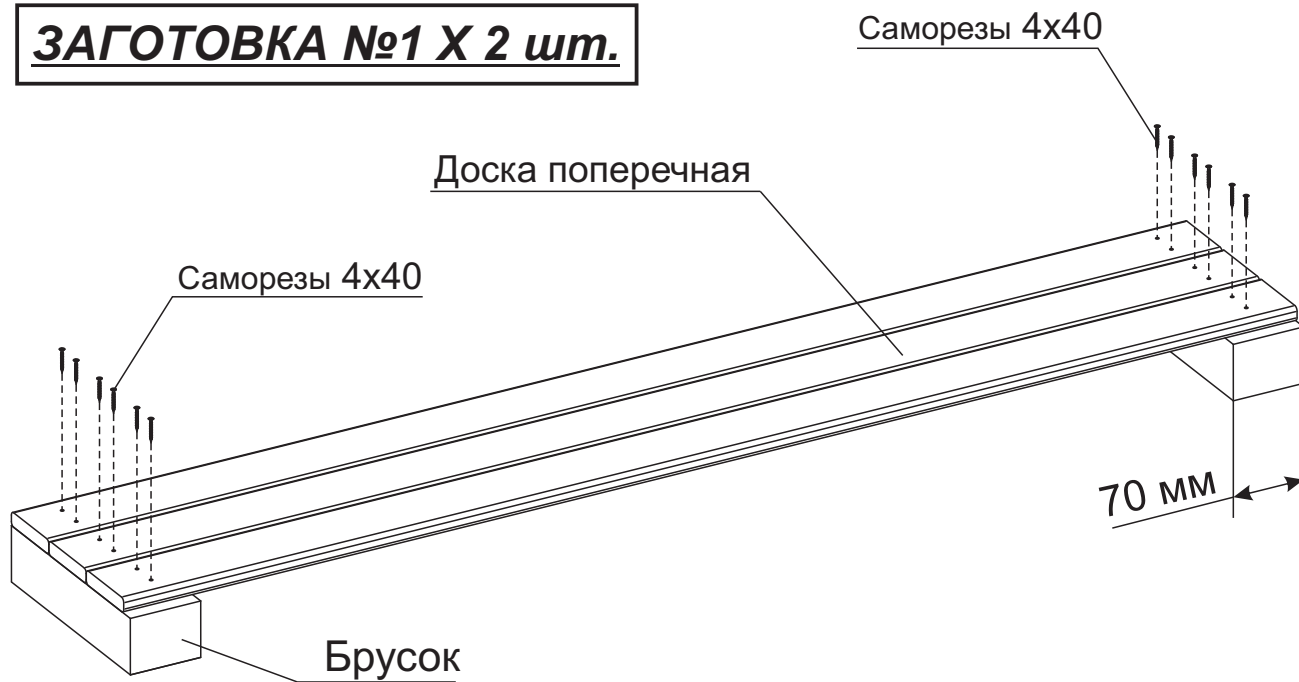
Доска поперечная 1500x80x18 6 шт.



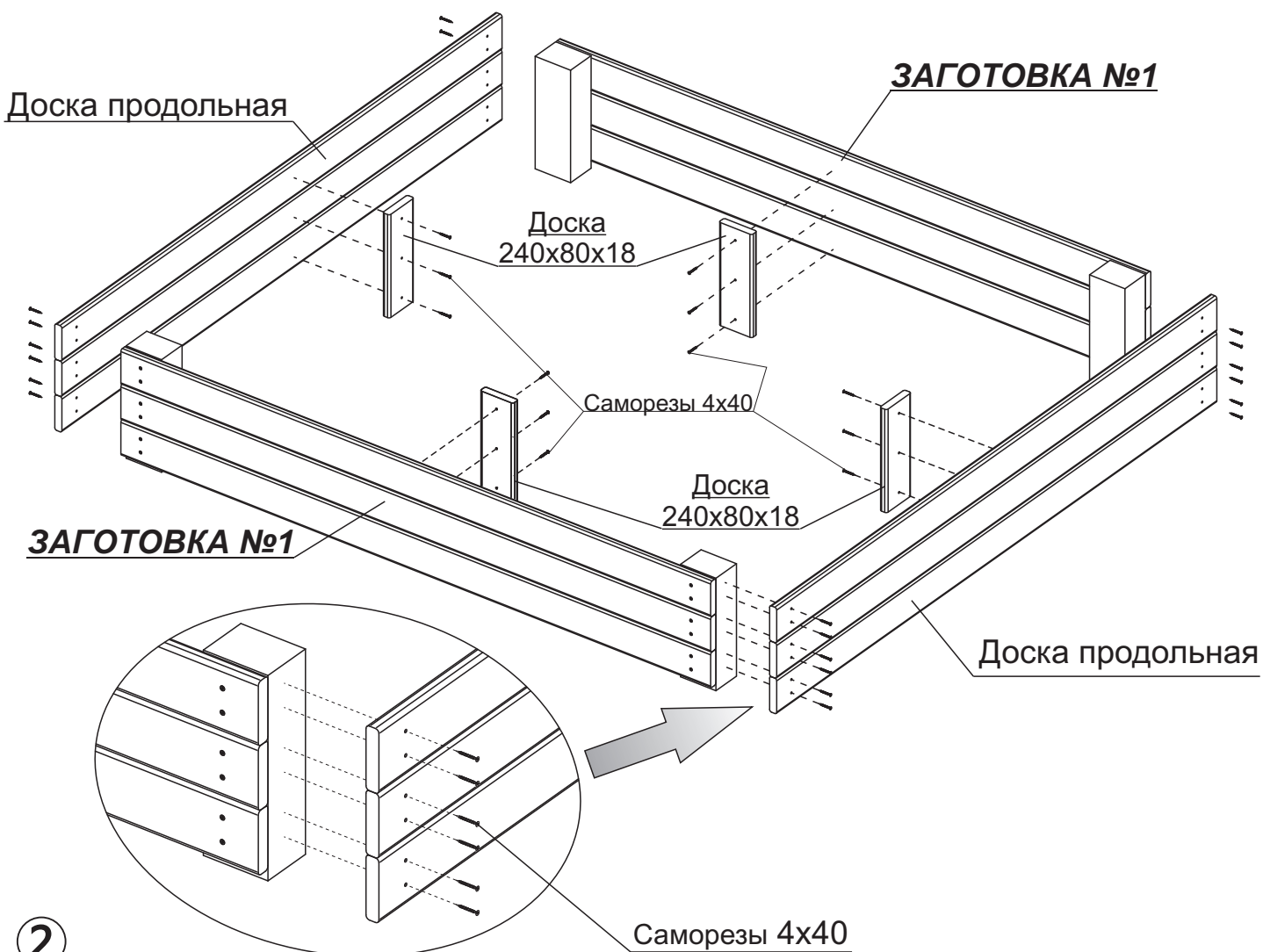
50 мм.



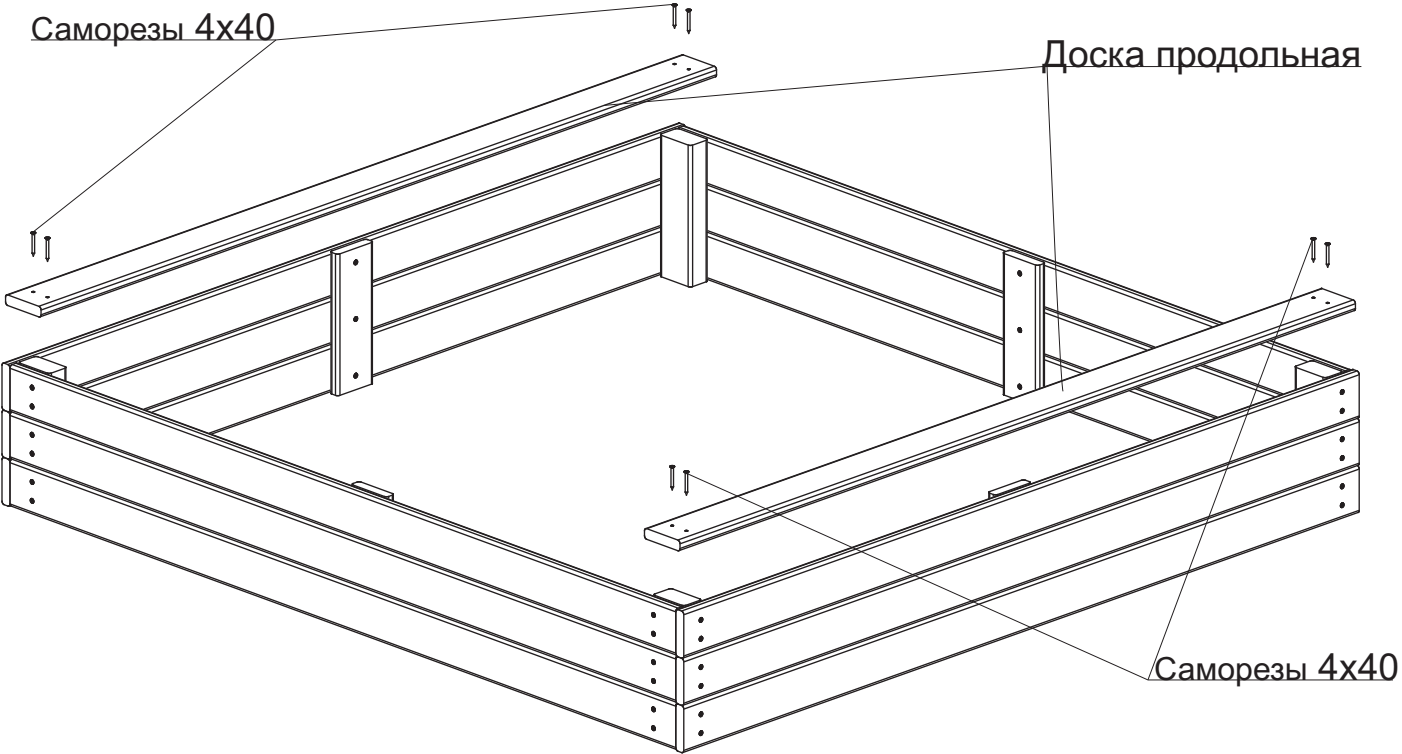
ЗАГОТОВКА №1 X 2 шт.



ЗАГОТОВКА №2



ЗАГОТОВКА №3



Информация для потребителя

Материалы применяемые в производстве оборудования для детских игровых площадок «Красная звезда»

- пиломатериалы хвойных пород ГОСТ 8486;
- пиломатериалы лиственных пород ГОСТ 2695;
- защитно-декоративная пропитка AQUAVITA;
- лак AQUAVITA;
- лаки и эмали на основе акриловой дисперсии;
- картон гофрированный ГОСТ 7376;
- бумага оберточная ГОСТ 8273-75;
- лента полипропиленовая ТУ 19-193-82;

На все материалы, применяемые в производстве оборудования для детских игровых площадок, имеются гигиенические заключения национальных органов санитарно-эпидемиологического надзора России.

Гарантийные обязательства.

Предприятие-изготовитель гарантирует соответствие оборудования требованиям ГОСТ 52169-2012 при соблюдении эксплуатантом (владельцем) правил монтажа, эксплуатации, транспортирования и хранения.

Гарантийный срок эксплуатации 12 месяцев.

При нарушении правил монтажа, эксплуатации, транспортирования и хранения изготовитель не несет ответственности за выход из строя как оборудования в целом, так и его отдельных элементов.

Гарантия не распространяется на естественный износ лакокрасочного покрытия, а также потертости и деформации, появившиеся после передачи оборудования владельцу. Оборудование на осенне-зимний период необходимо защитить от воздействия атмосферных осадков, накрыть или убрать в помещение.

ГАРАНТИЙНЫЙ ТАЛОН

Наименование изделия: _____

АРТ. _____

Дата выпуска _____

заводской №(если имеется) _____

Дата продажи _____

Подпись продавца: _____

Штамп:

НЕЗАПОЛНЕННЫЙ ТАЛОН СЧИТАЕТСЯ НЕДЕЙСТВИТЕЛЬНЫМ!



Предприятие-изготовитель оставляет за собой право внесения изменений в конструкцию, внешний вид комплектующих деталей и фурнитуры не ухудшающих потребительские свойства изделия.