

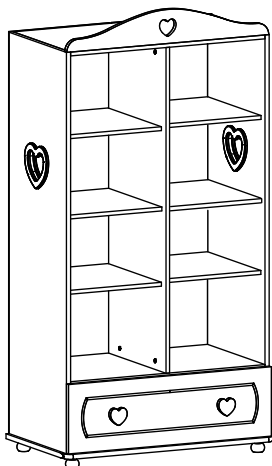


# ИНСТРУКЦИЯ ПО СБОРКЕ

# EAS

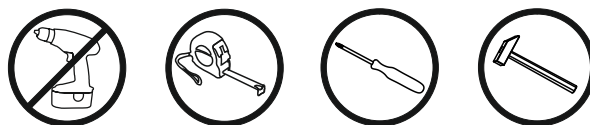
## Шкаф-стеллаж Р 384

габаритные размеры:  
 высота - 1860 мм  
 ширина - 580 мм  
 длина - 945 мм



### Подготовка к сборке:

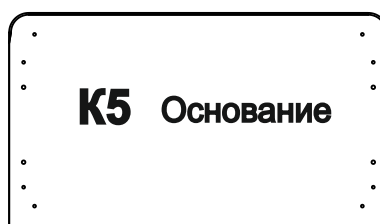
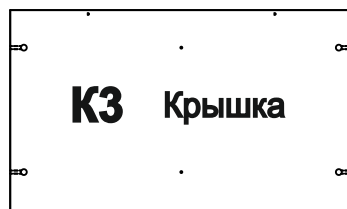
1. Внимательно ознакомьтесь с данной инструкцией, и это сократит время сборки!
2. Распаковать упаковку, проверить комплектность деталей, фурнитуры.
3. Сборку мебели производить на чистом, ровном месте, покрытом тканью или бумагой.



**Сборку производить вдвоём**

### Комплектность изделия

Детали	1	2
К-1С (Боковина левая) - 1 шт 	1	-
К-2С (Боковина правая) - 1 шт 	1	-
К-1з (Боковина левая) - 1 шт 	-	1
К-2з (Боковина правая) - 1 шт 	-	1
К6с (Щит верхний) - 1 шт 	1	-
К6з (Щит верхний) - 1 шт 	-	1



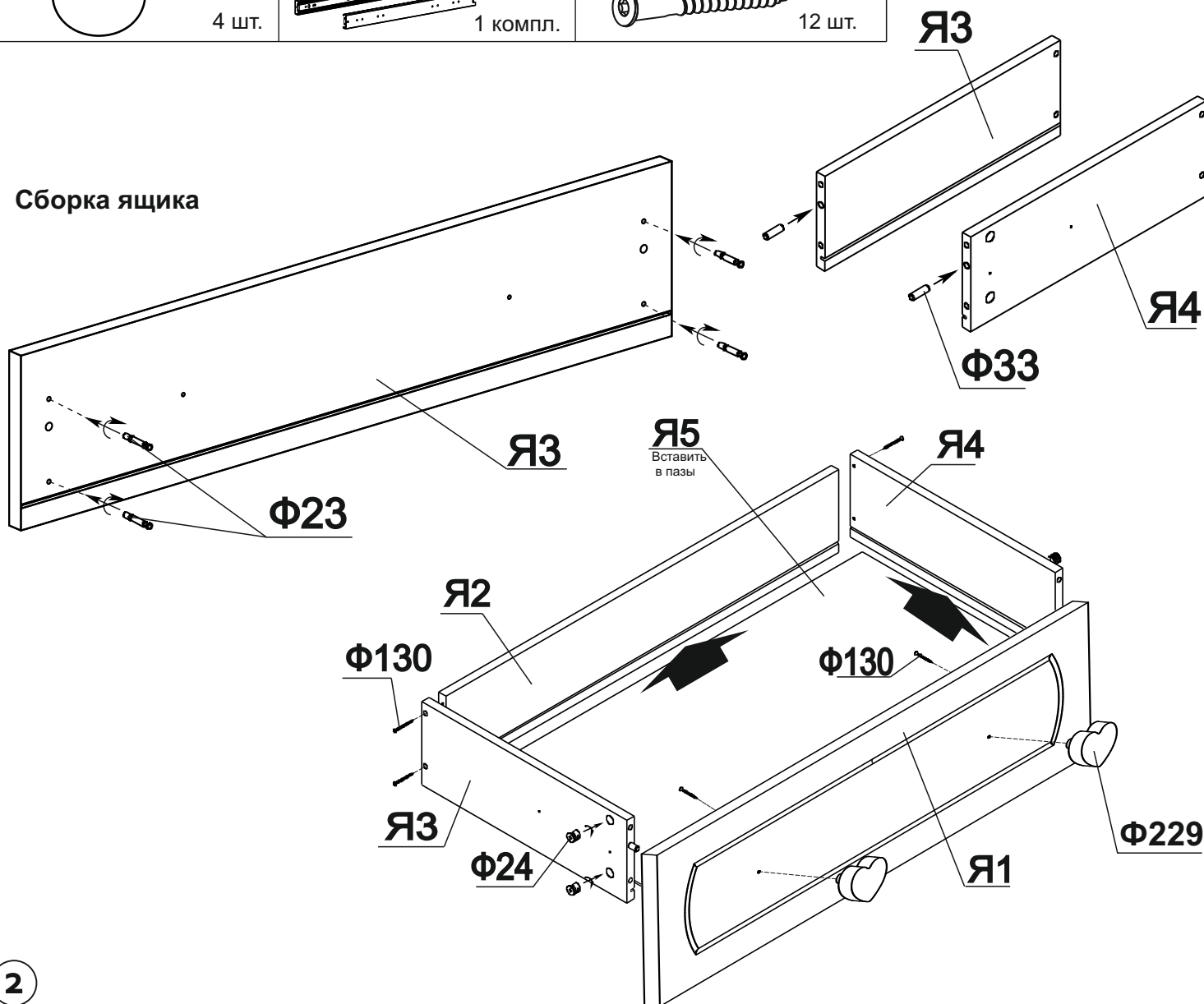
### Комплектность ящик



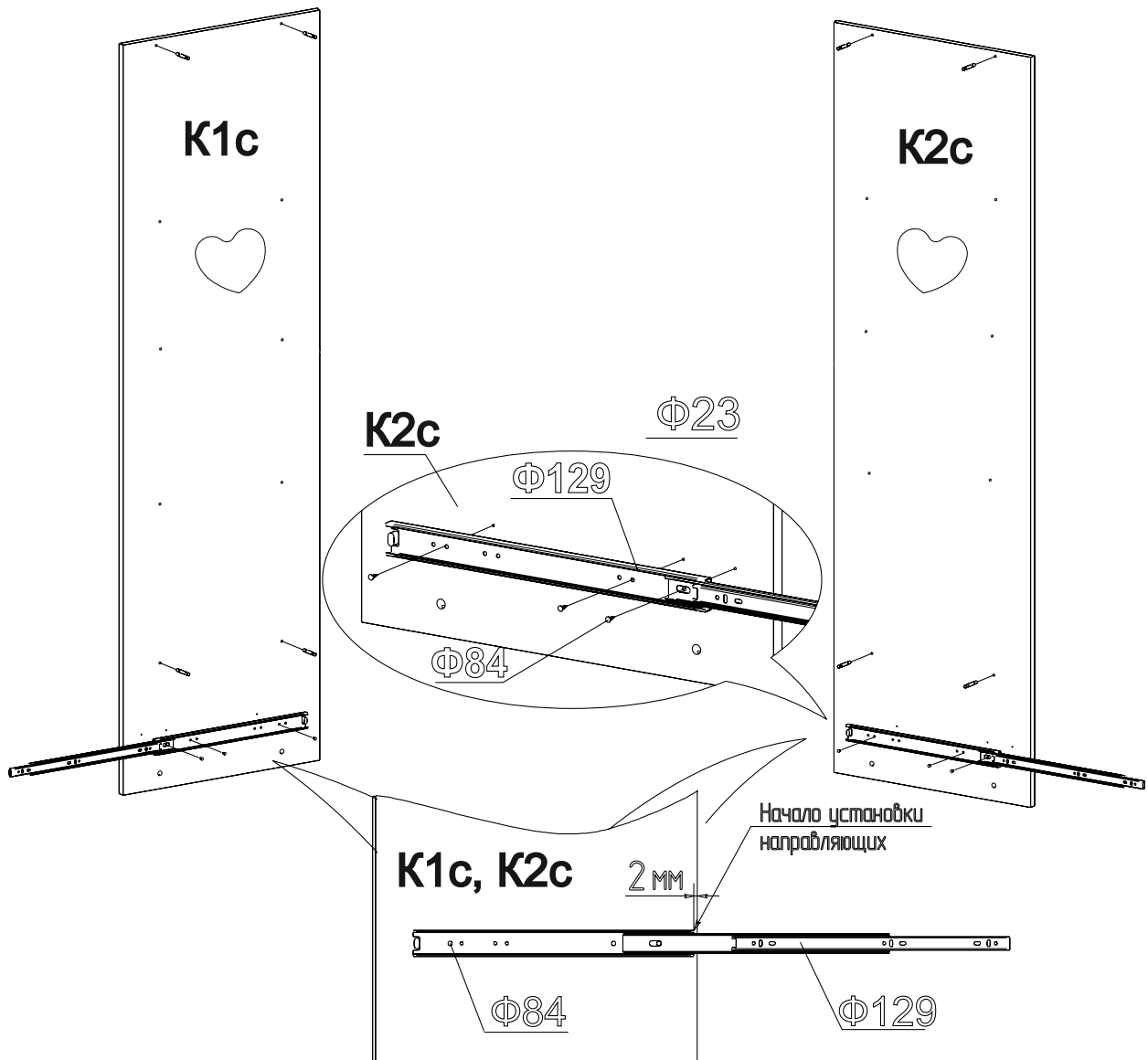
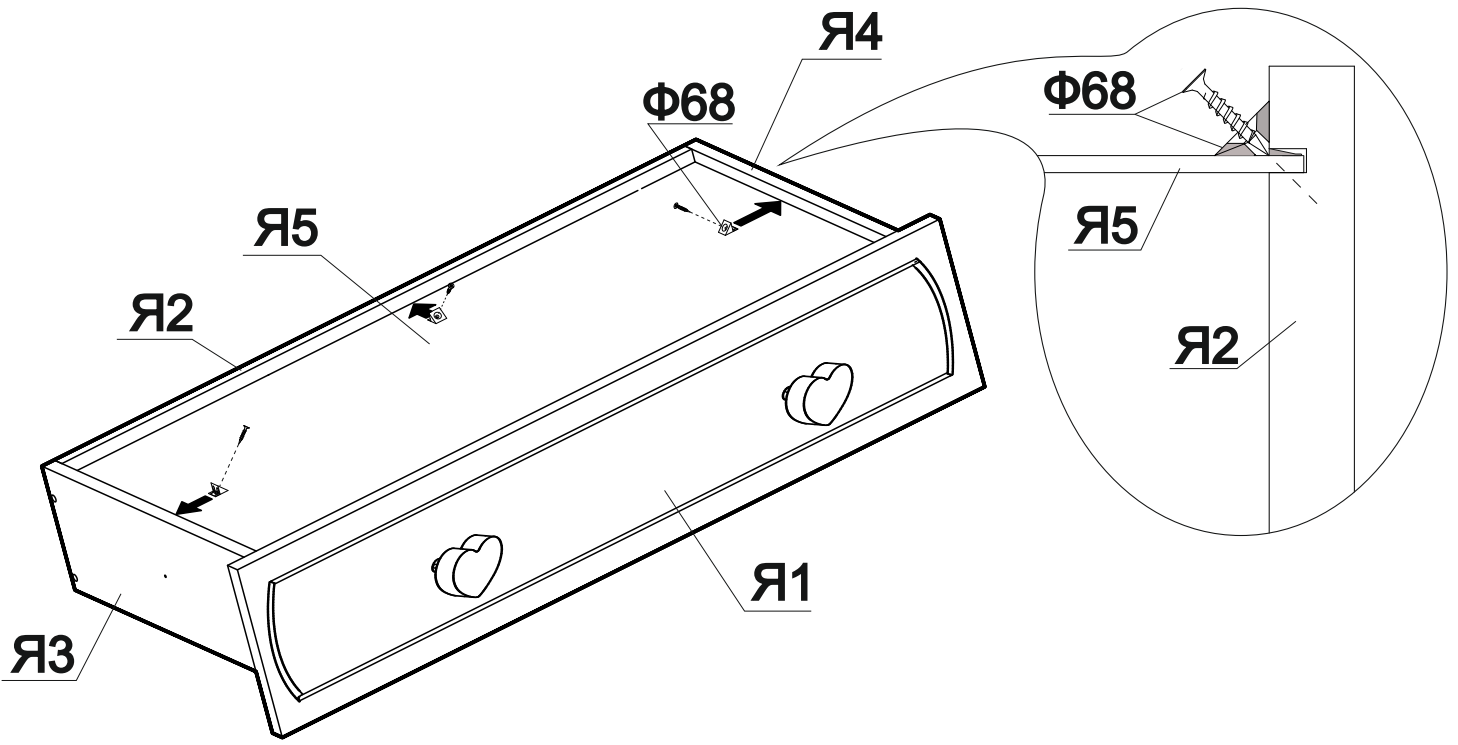
# Фурнитура

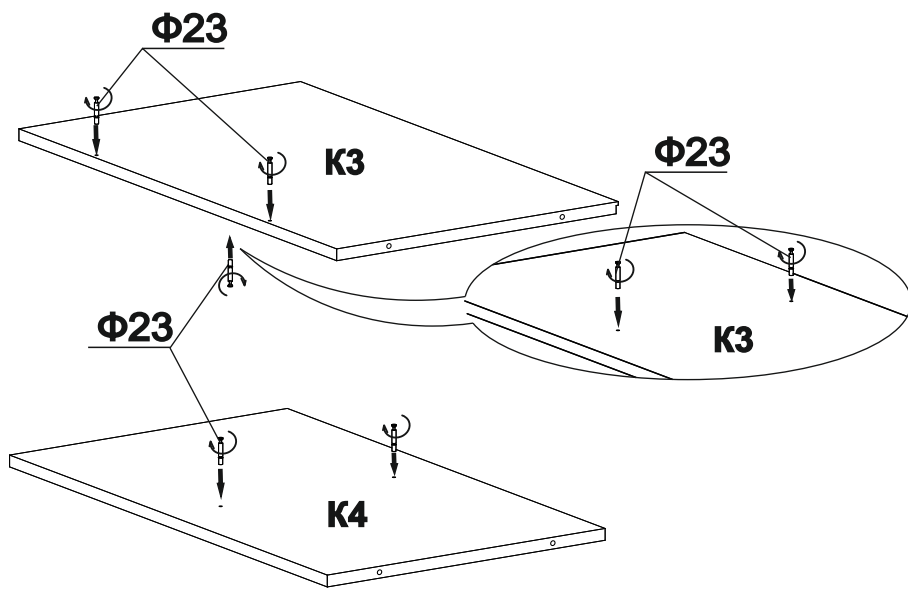
Фурнитура		Детали		1	2
<b>Ф23</b> Дюбель эксцентрика 30 шт.	<b>Ф24</b> Эксцентрик d15h12 30 шт.	<b>Ф229</b> Ручка в форме сердца 2		1	2
<b>Ф101</b> Винт М6х60 8 шт.	<b>Ф15</b> Гайка бочонок М6 4 шт.	<b>Ф230</b> Ручка в форме звезды -		2	-
<b>Ф84</b> Саморез 3.5x16 10 шт.	<b>Ф130</b> Саморез 4x40 6 шт.	<b>Н1с</b> Накладка "Сердце" 4		-	2
<b>Ф8</b> Гвозди П1.2x20 52 шт.	<b>Ф68</b> Стабилизатор 4 шт.	<b>Н13</b> Накладка "Звезда" -		4	-
<b>Ф33</b> Шкант 9x30 8 шт.	<b>Ф12</b> Заглушка к винту-конфирмату 12 шт.	<b>Ф46</b> Ключ шестигранный 1 шт.		-	4
<b>Ф128</b> Ножка деревянная 4 шт.	<b>Ф129</b> Шариковая направляющая 1 компл.	<b>Ф11</b> Винт-конфирмат 7x50 12 шт.			

## Сборка ящика

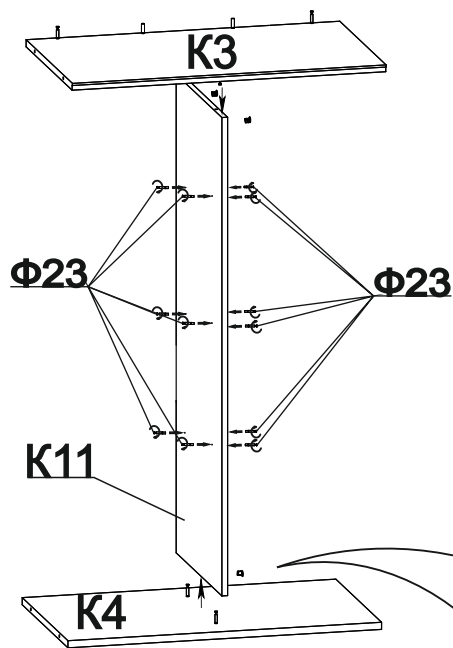


# Установка стабилизаторов

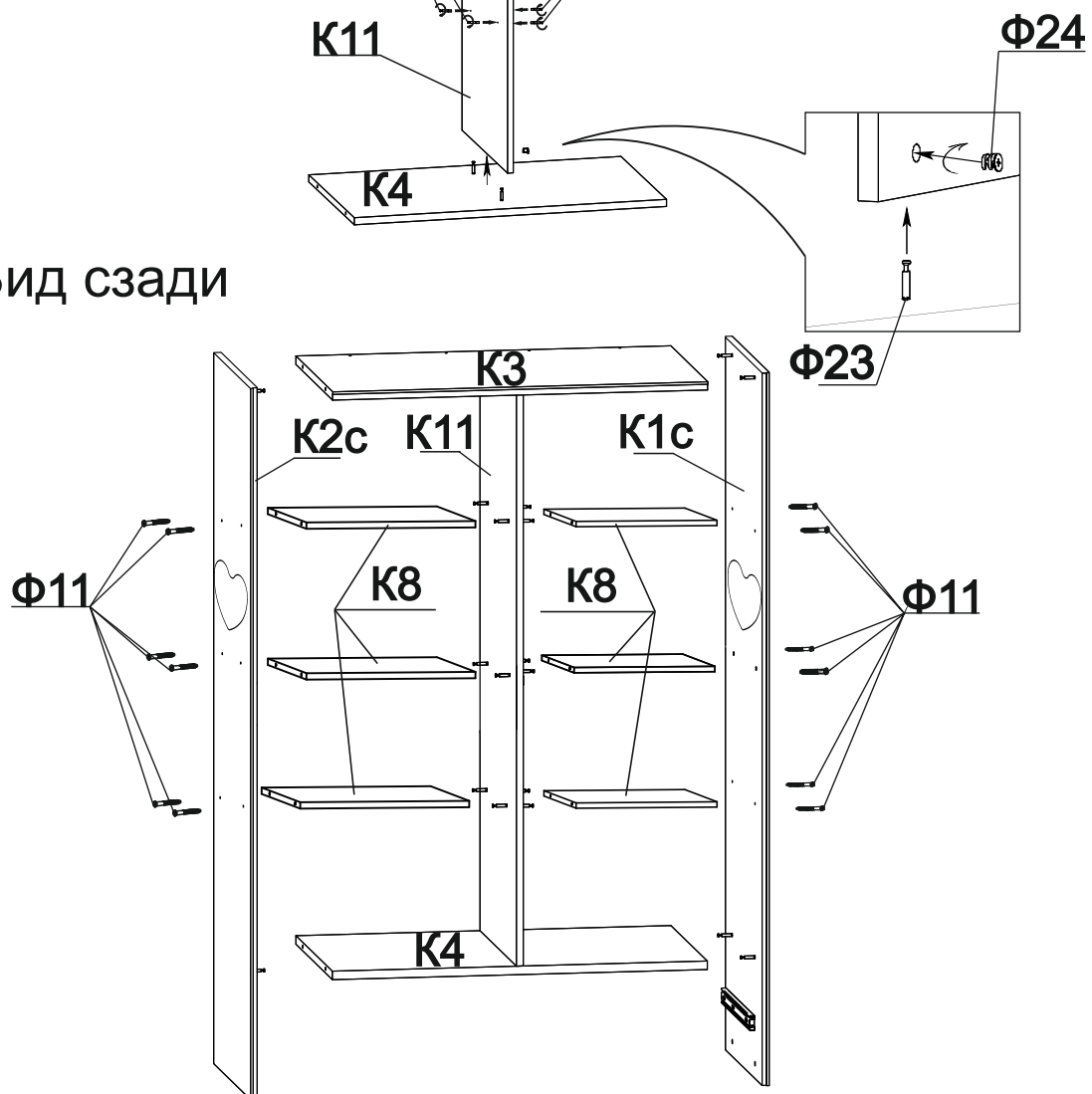




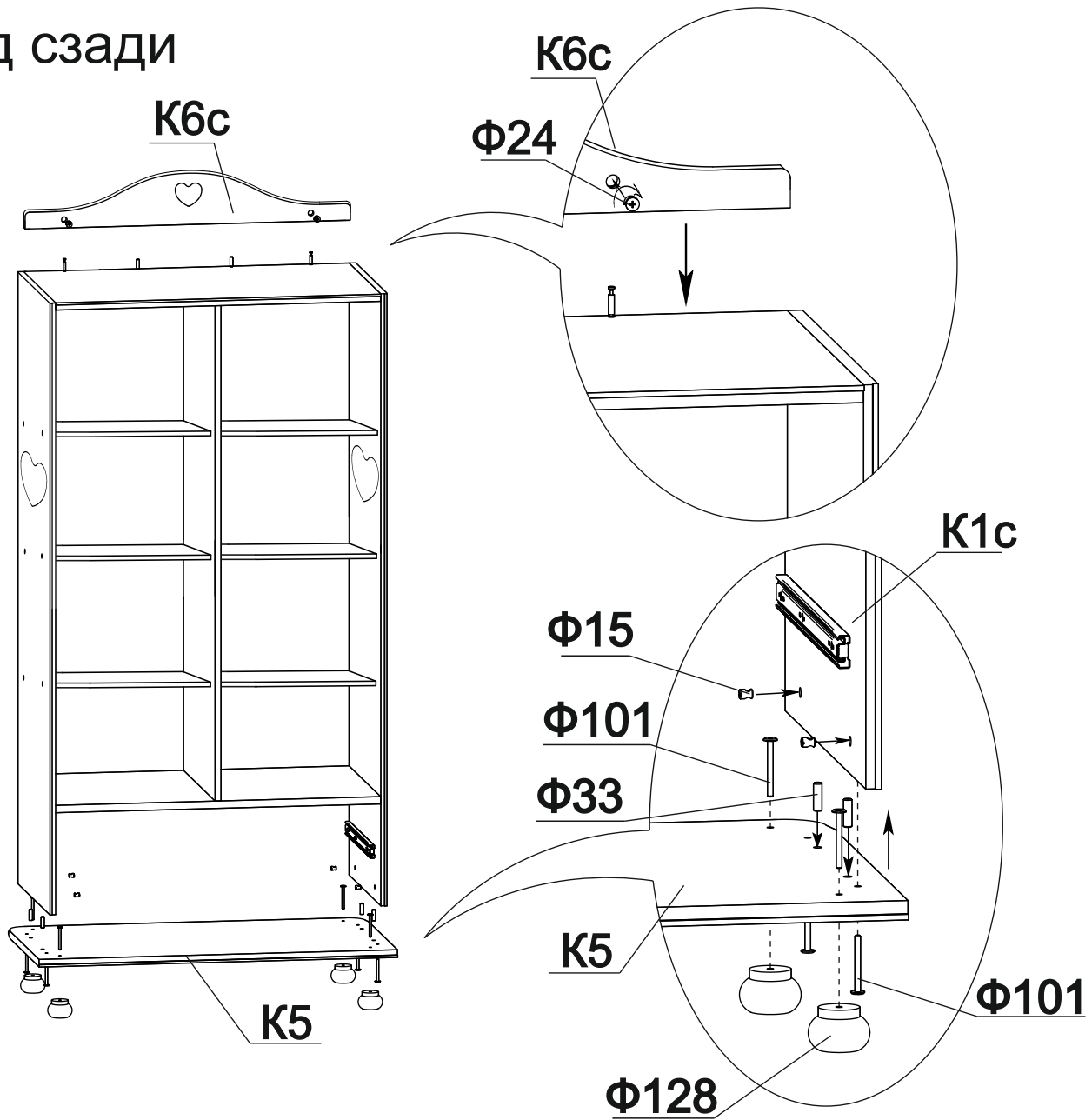
Вид сзади



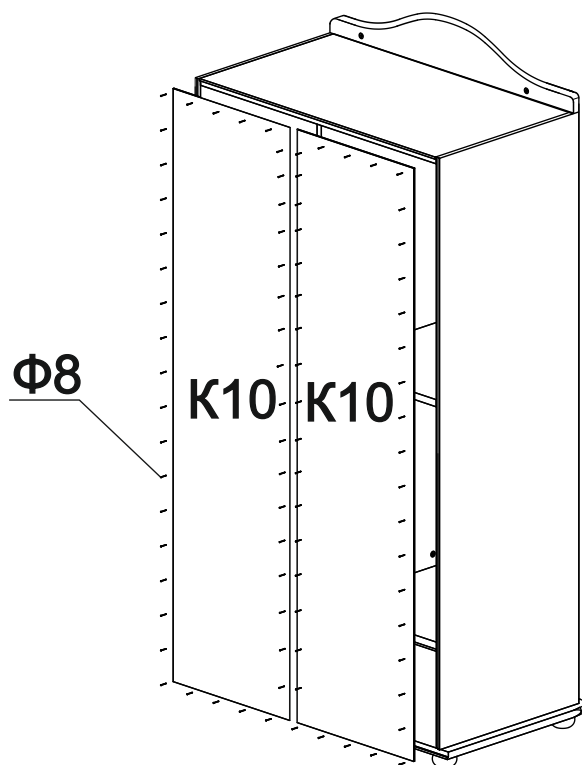
Вид сзади

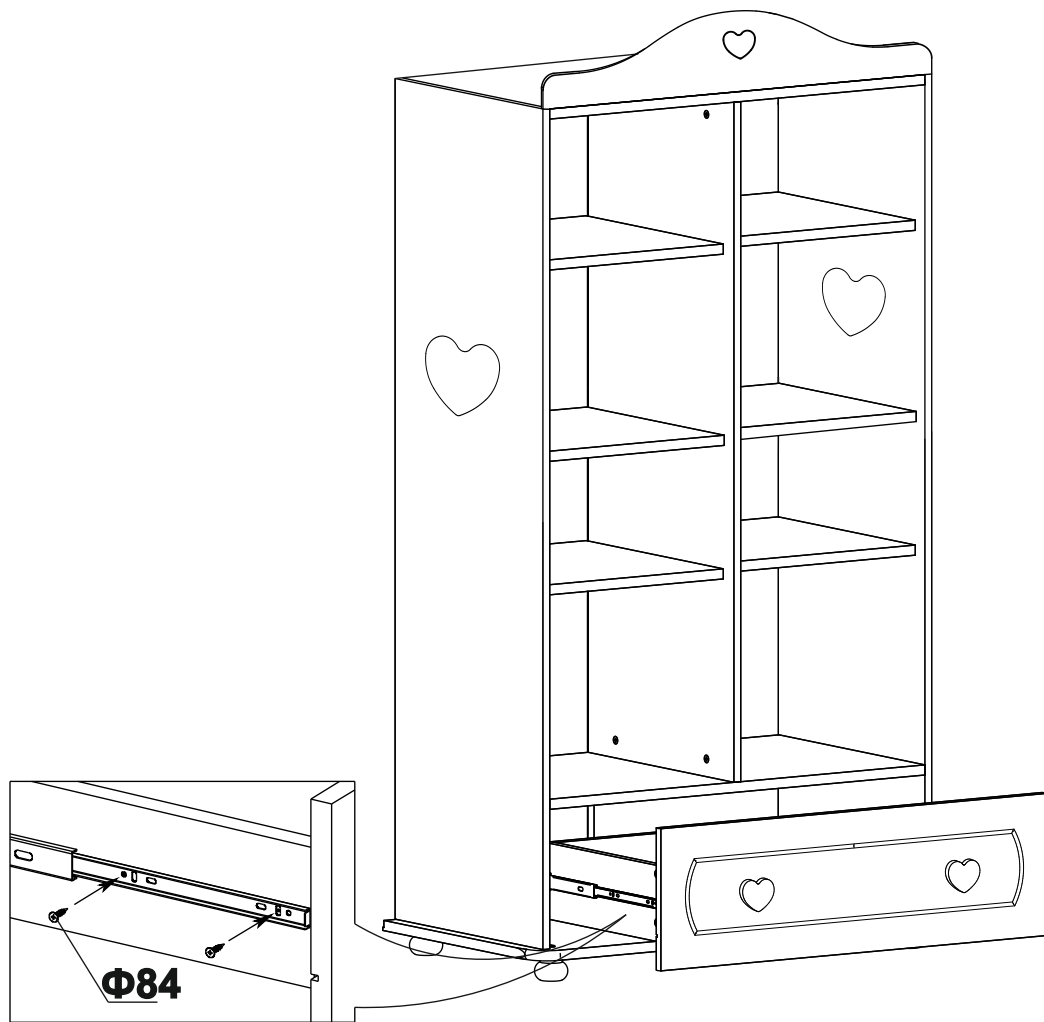


Вид сзади

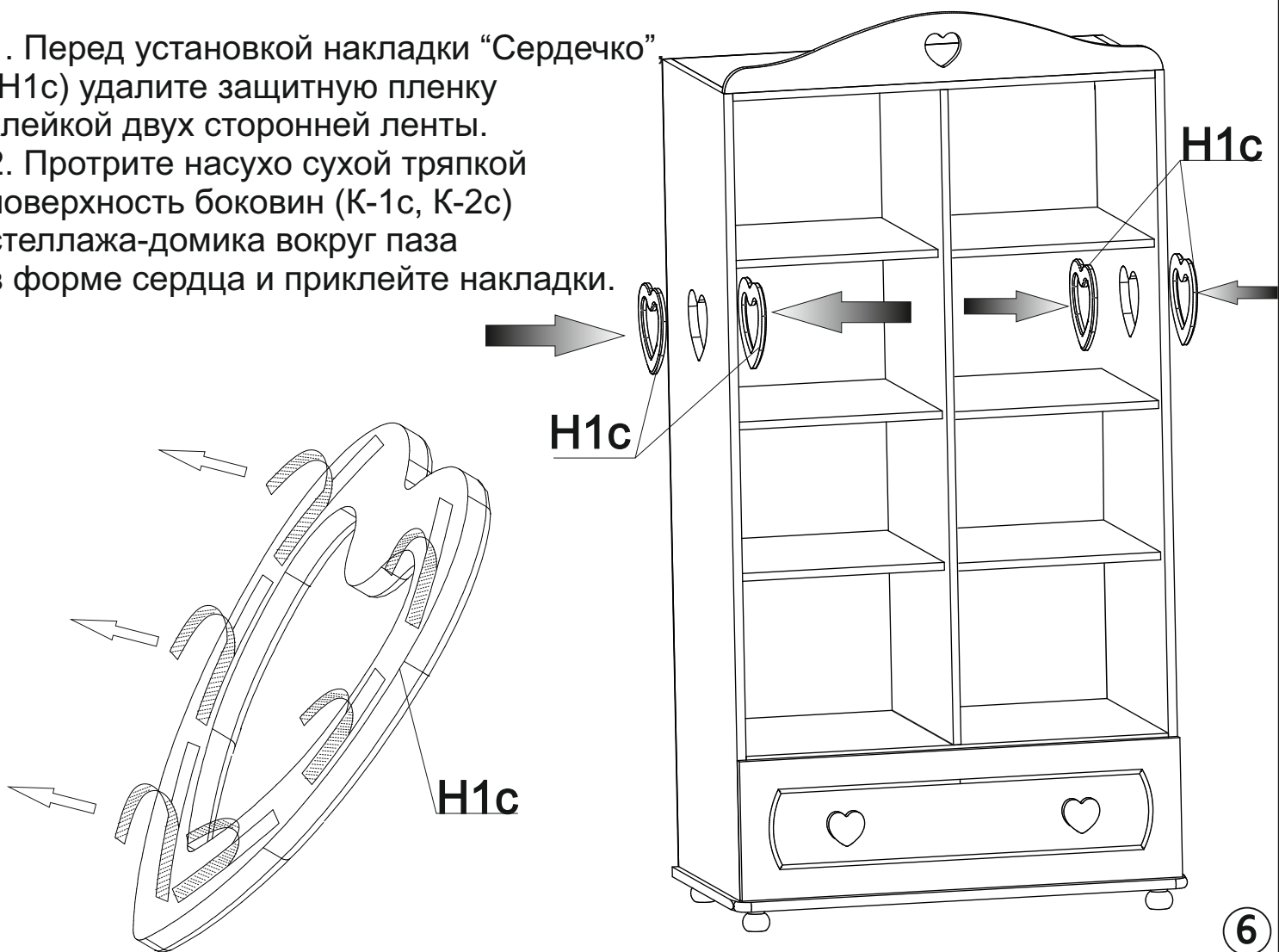


Вид сзади





1. Перед установкой наклейки "Сердечко" (Н1с) удалите защитную пленку клеей двух сторонней ленты.
2. Протрите насухо сухой тряпкой поверхность боковин (К-1с, К-2с) стеллажа-домика вокруг паза в форме сердца и приклейте наклейки.





АОр МД НП «КРАСНАЯ ЗВЕЗДА»  
427792, УР, г.Можга, ул. Горбунова 32  
тел/факс (34139) 4-00-58, 4-00-41  
www.redstar-udm.ru

## ИНФОРМАЦИЯ ДЛЯ ПОТРЕБИТЕЛЯ

### Материалы, применяемые в производстве мебели "Красная звезда"

пиломатериалы лиственных пород ГОСТ 2695;
шпон лущеный ГОСТ 99;
шпон строганный ГОСТ 2977;
МДФ, МДФ ламинированный, ХДФ;
ДВП Облагороженное ГОСТ 8904;
нить клеевая
клей расплав
клей КФ
клей на основе ПВА;
водная морилка в соответствии с директивой 91/155/ЕЭС;
бумага декоративная;
полиуретановые лаки и эмали в соответствии с директивой 91/155/ЕЭС;
Все материалы, применяемые в производстве мебели, подлежащие санитарно-эпидемиологическому надзору (контролю) имеют заключение органов санитарно-эпидемиологического надзора России.

### Правила эксплуатации и ухода за мебелью:

мебель предназначена для эксплуатации в закрытых, отапливаемых помещениях, при относительной влажности не более 70%.  
Уход за поверхностью мебели осуществлять мягкой сухой тканью.  
В процессе эксплуатации мебели необходимо периодически затягивать ослабленные винтовые соединения.

### Требования безопасности мебельной продукции при эксплуатации:

использование мебельной продукции, выпущенной в обращение, должно осуществляться по назначению изделия мебели, указанному в маркировке, инструкции по сборке. Мебельная продукция, поставляемая в разобранном виде, должна собираться в соответствии с приложенной изготовителем инструкцией по сборке, включающей комплект фурнитуры и схему сборки. При эксплуатации мебельной продукции необходимо исключить попадание воды и иных жидкостей на элементы изделий мебели, соприкасающихся с полом.  
При установке изделий мебели в непосредственной близости от нагревательных и отопительных приборов их поверхности во время эксплуатации должны быть защищены от нагрева. Температура нагрева элементов мебели не должна превышать +40°C.  
Избегать прямого попадания солнечного света на изделие.

### Гарантии изготовителя:

изготовитель гарантирует соответствие мебели требованиям ТР ТС 025/2012 «О безопасности мебельной продукции» при соблюдении условий транспортирования, хранения, сборки и эксплуатации. Претензии по качеству мебели принимаются в течение гарантийного срока. В соответствии с действующим законодательством гарантийный срок эксплуатации мебели 24 месяца.

## ГАРАНТИЙНЫЙ ТАЛОН

**Наименование изделия:** \_\_\_\_\_

**АРТ.** \_\_\_\_\_

Дата выпуска \_\_\_\_\_

заводской №(если имеется) \_\_\_\_\_

Дата продажи \_\_\_\_\_

**Подпись продавца:** \_\_\_\_\_

**Штамп:** \_\_\_\_\_



НЕЗАПОЛНЕННЫЙ ТАЛОН СЧИТАЕТСЯ НЕДЕЙСТВИТЕЛЬНЫМ!



Предприятие-изготовитель оставляет за собой право внесения изменений в конструкцию, внешний вид комплектующих деталей и фурнитуры не ухудшающих потребительские свойства изделия.