

Внимание!!!

Не оставляйте без присмотра детей во избежание несчастного случая!

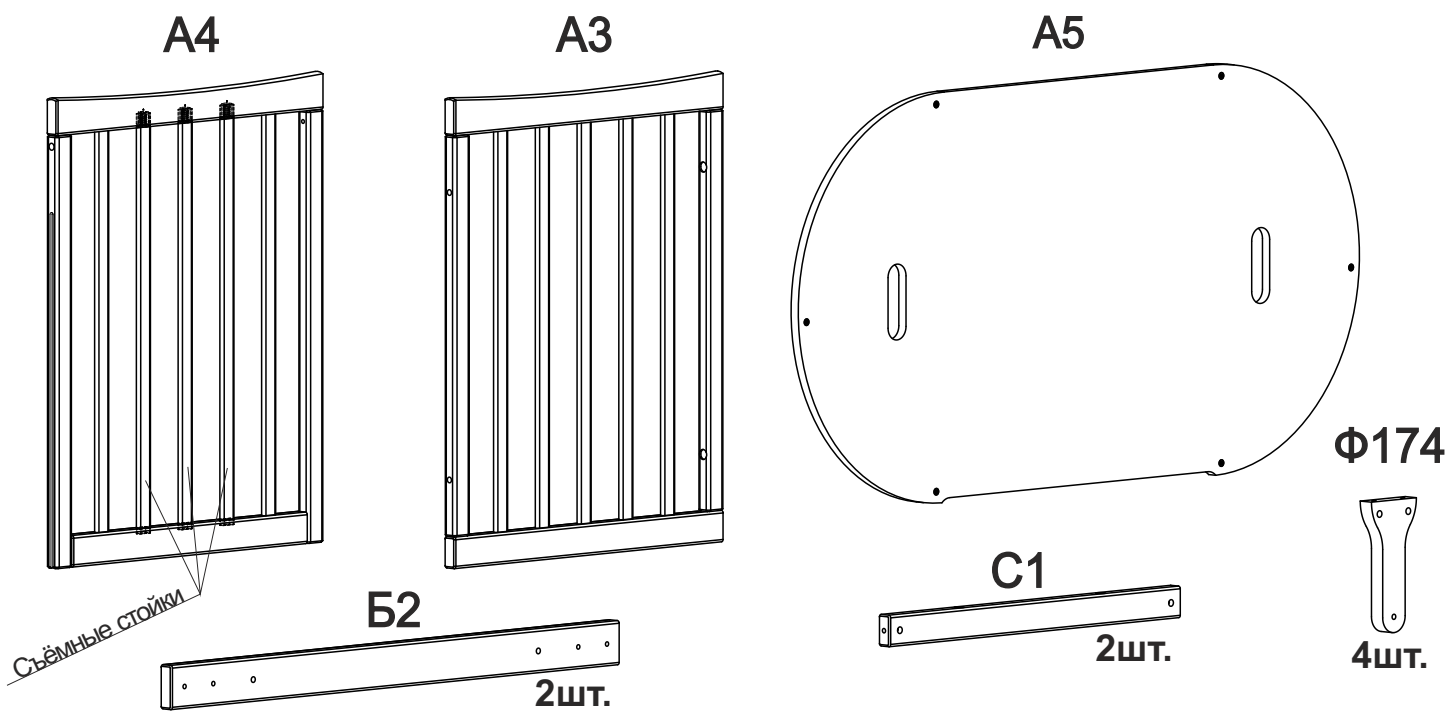
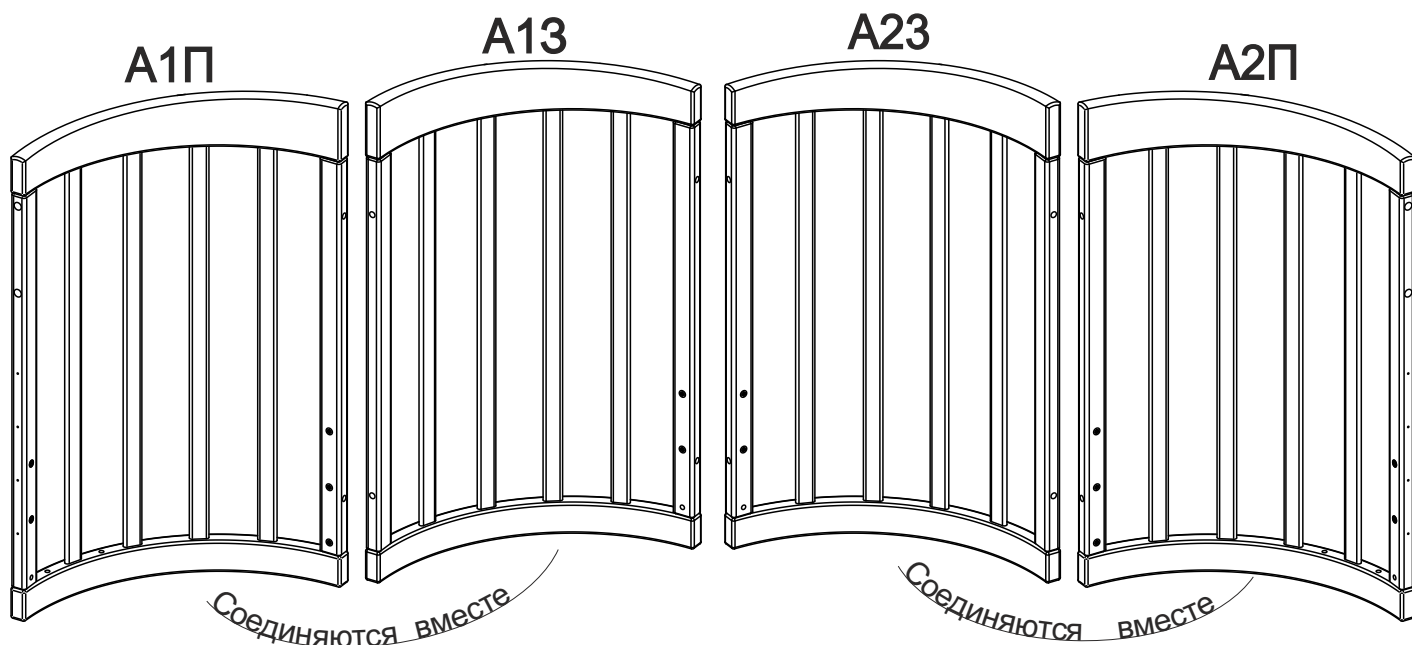
Устанавливайте стопор в закрытое положение в случае, если ребенок не находится в кроватке.

Подготовка к сборке

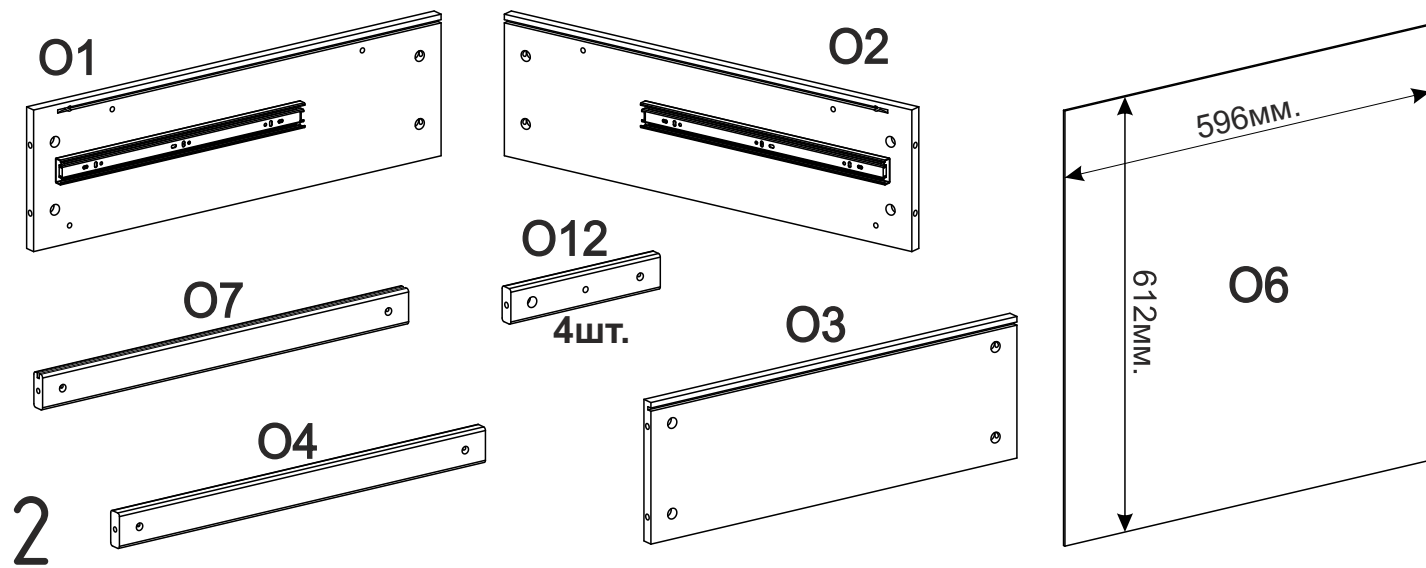
1. Произвести визуальный осмотр деталей, проверить комплектность изделия, фурнитуры.
2. Сборку производить на чистом, ровном месте, покрытом тканью или бумагой.

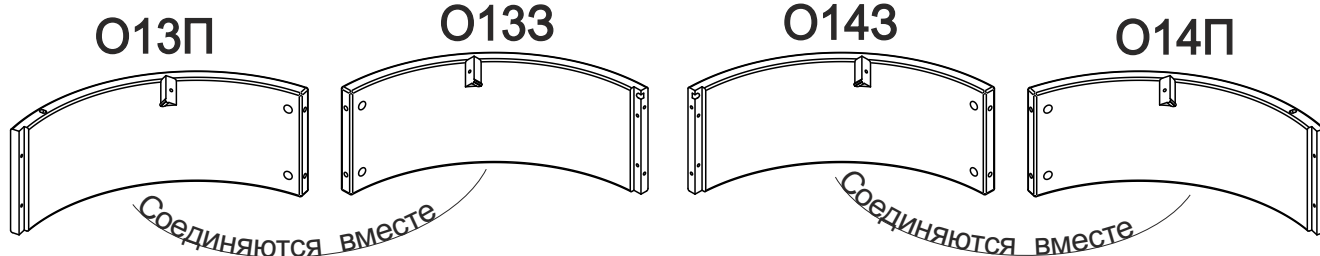
Сборку кровати производить вдвоём!

Комплектность:

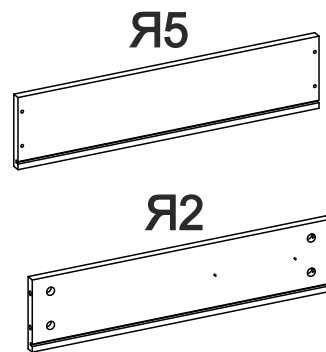
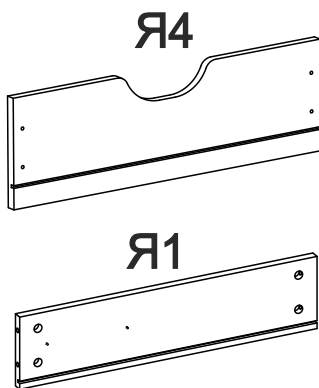
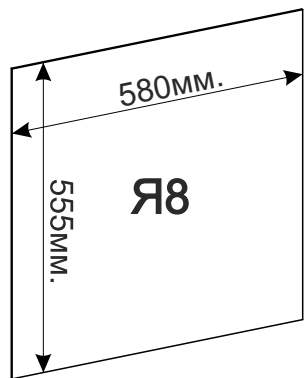


Основание:





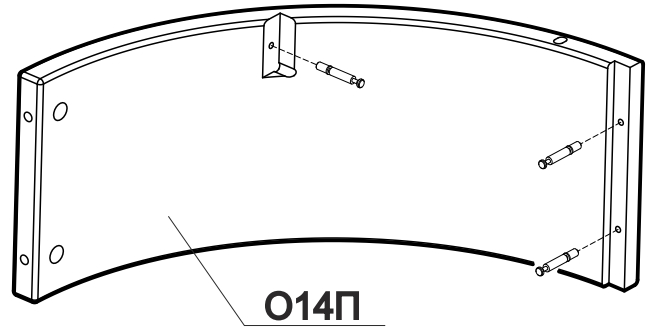
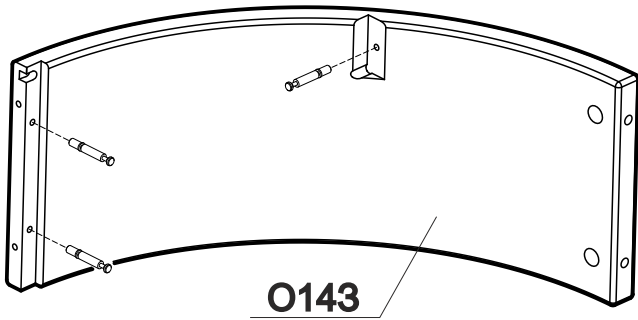
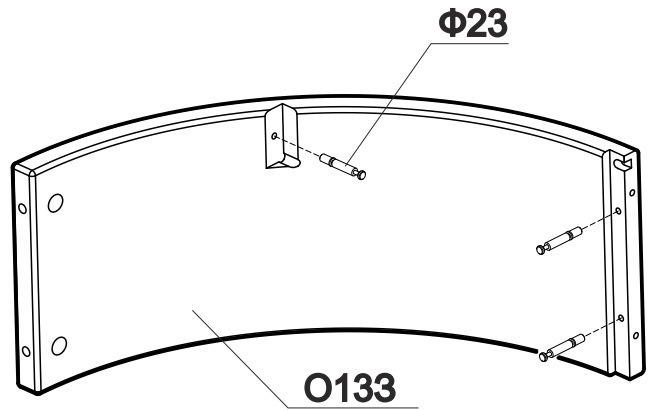
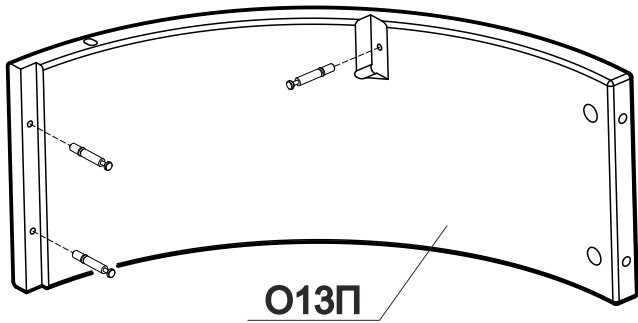
Ящик:



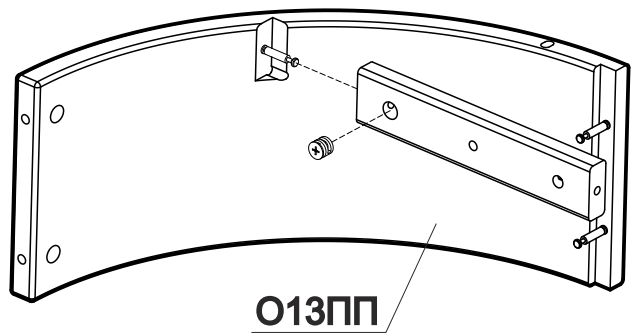
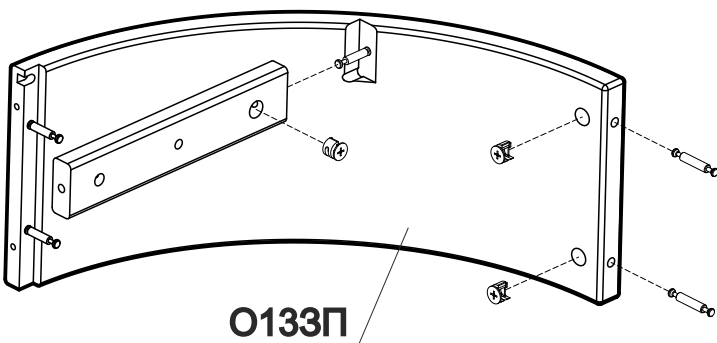
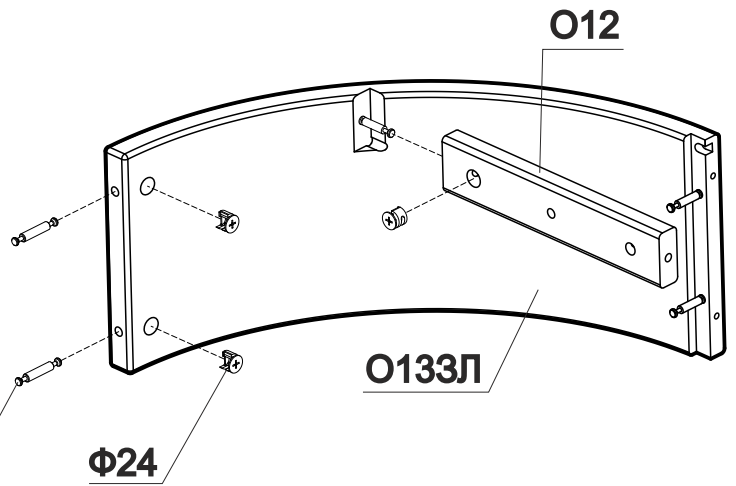
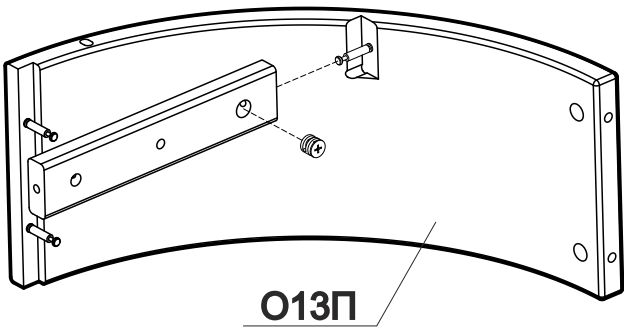
Фурнитура:

<p>ВИНТЫ</p> <p>Φ21 M6x12 12 шт.</p> <p>Φ59 M5x12 8 шт.</p> <p>Φ14 M6x55 20 шт.</p> <p>Φ101 M6x60 8 шт.</p> <p>Φ48 M6x70 4 шт.</p>		<p>Φ78 Саморез 3x25 8 шт.</p>	<p>Φ77 Саморез 3x13 4 шт.</p>
<p>Φ2 Шайба полиэтилен D=16x1 16 шт.</p>		<p>Φ93 Подвеска 4 шт.</p>	<p>Φ58 Втулка D=12 d=8.2x11 8 шт.</p>
<p>Φ175 Дюбель эксцентрика двухсторонний 4 шт.</p>	<p>Φ98 Ручка 4 шт.</p>	<p>Φ177 Шток 2 шт.</p>	<p>Φ94 Гайка M6x12 12 шт.</p>
<p>Φ15 Гайка-бочонок 20 шт.</p>	<p>Φ175 Направляющая 7-Т 2 шт.</p>	<p>Φ24 Эксцентрик d15h12 32 шт.</p>	<p>Φ20 Уголок 6 шт.</p>
<p>Φ42 Подпятник войлочный 12 шт.</p>	<p>Φ135 Заглушка на винт M6 4 шт.</p>	<p>Φ166 Шток 2 шт.</p>	<p>Φ167 Наконечник 2 шт.</p>
<p>Φ91 Пружина D=7; L=22 мм. 2 шт.</p>	<p>Φ23 Дюбель эксцентрика 24 шт.</p>	<p>Φ46 Ключ шестигранный 1 шт.</p>	

1

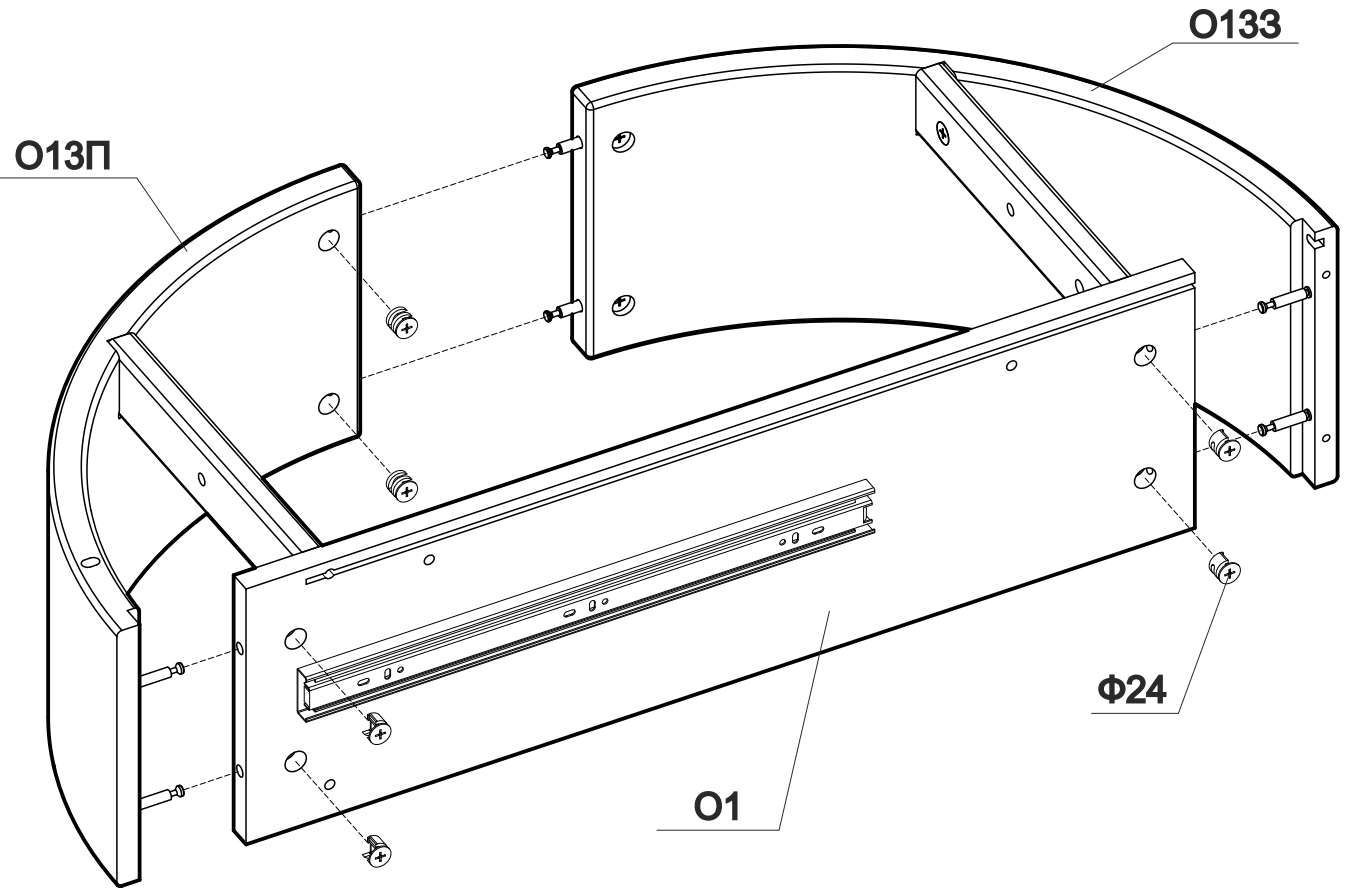


2

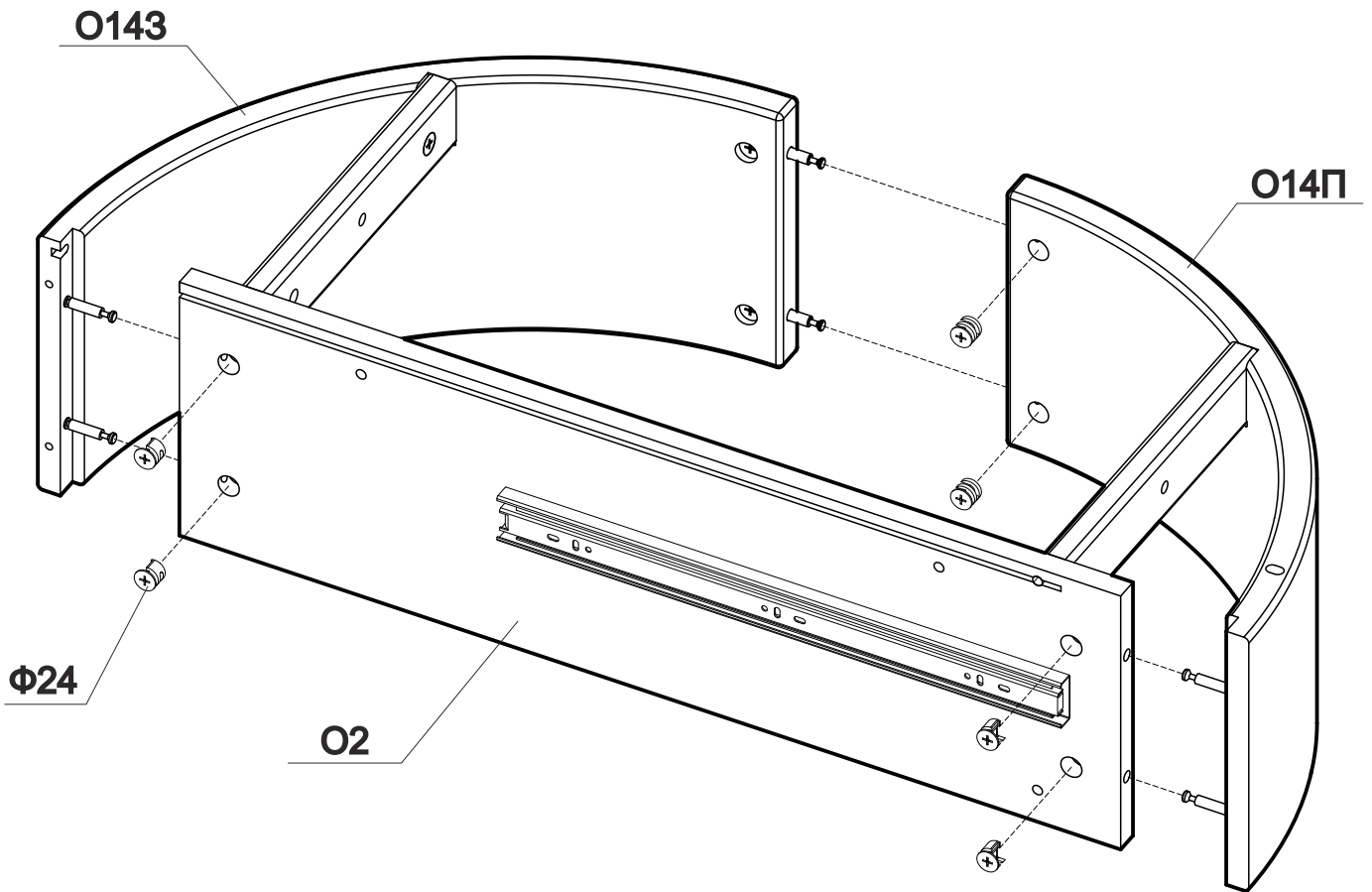


4

3

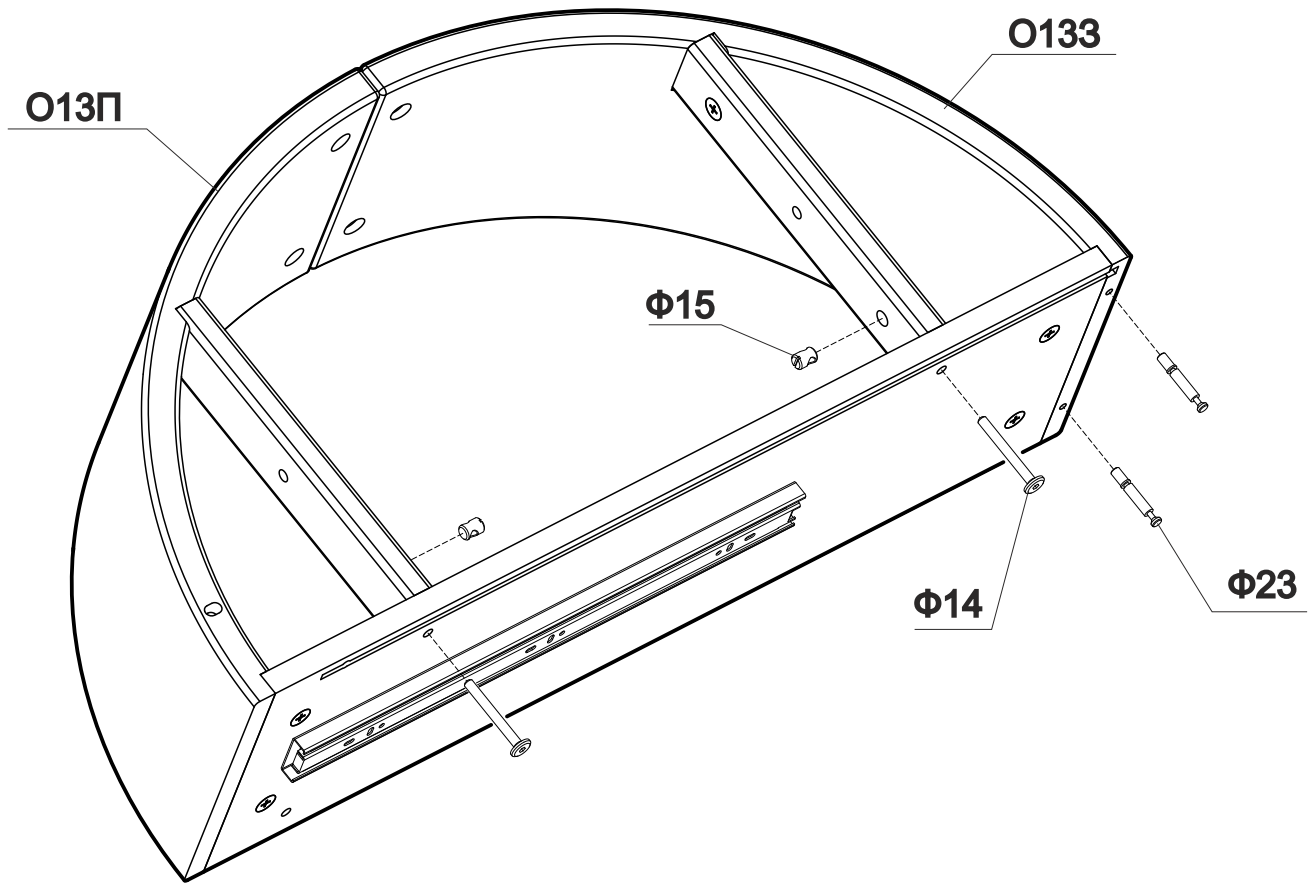


4

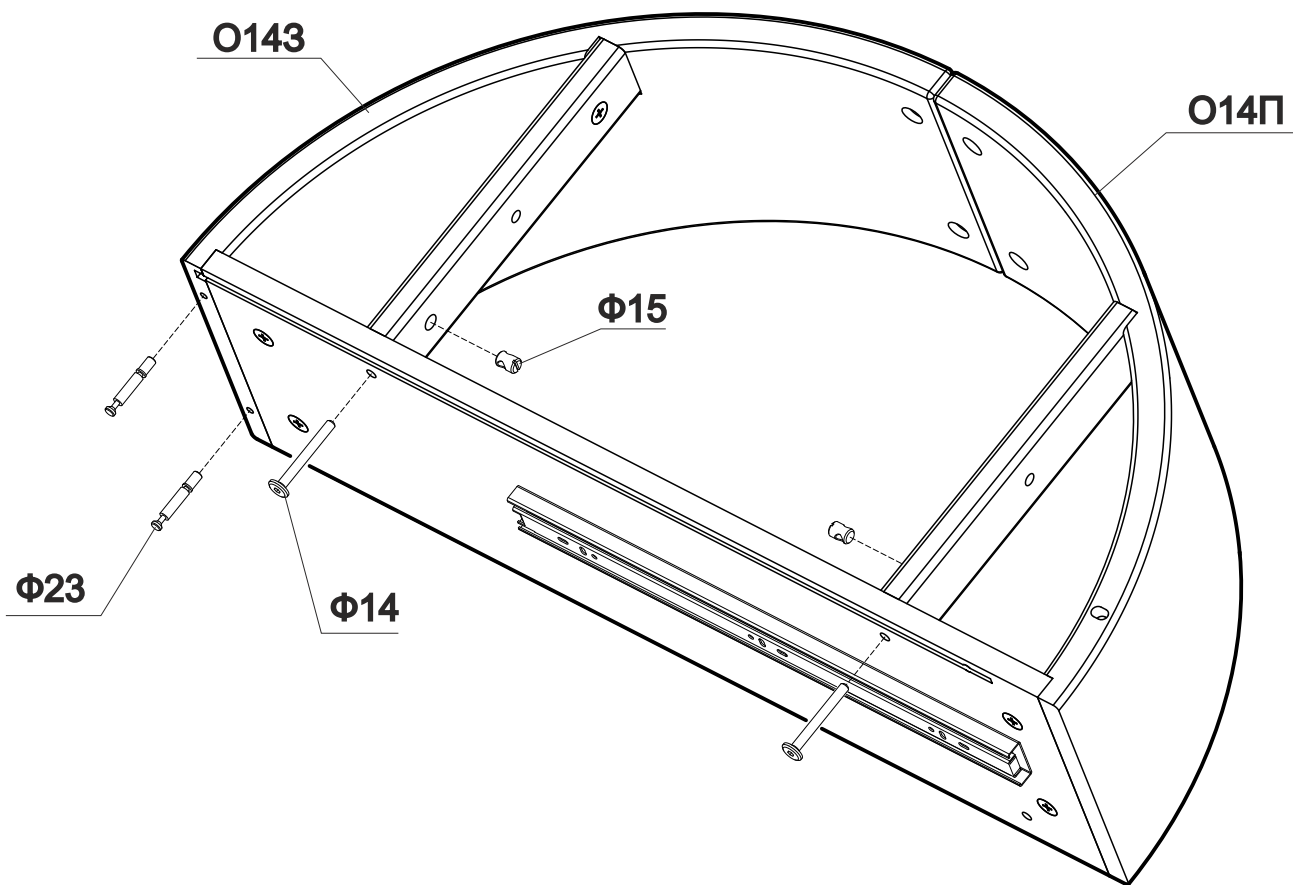


5

5

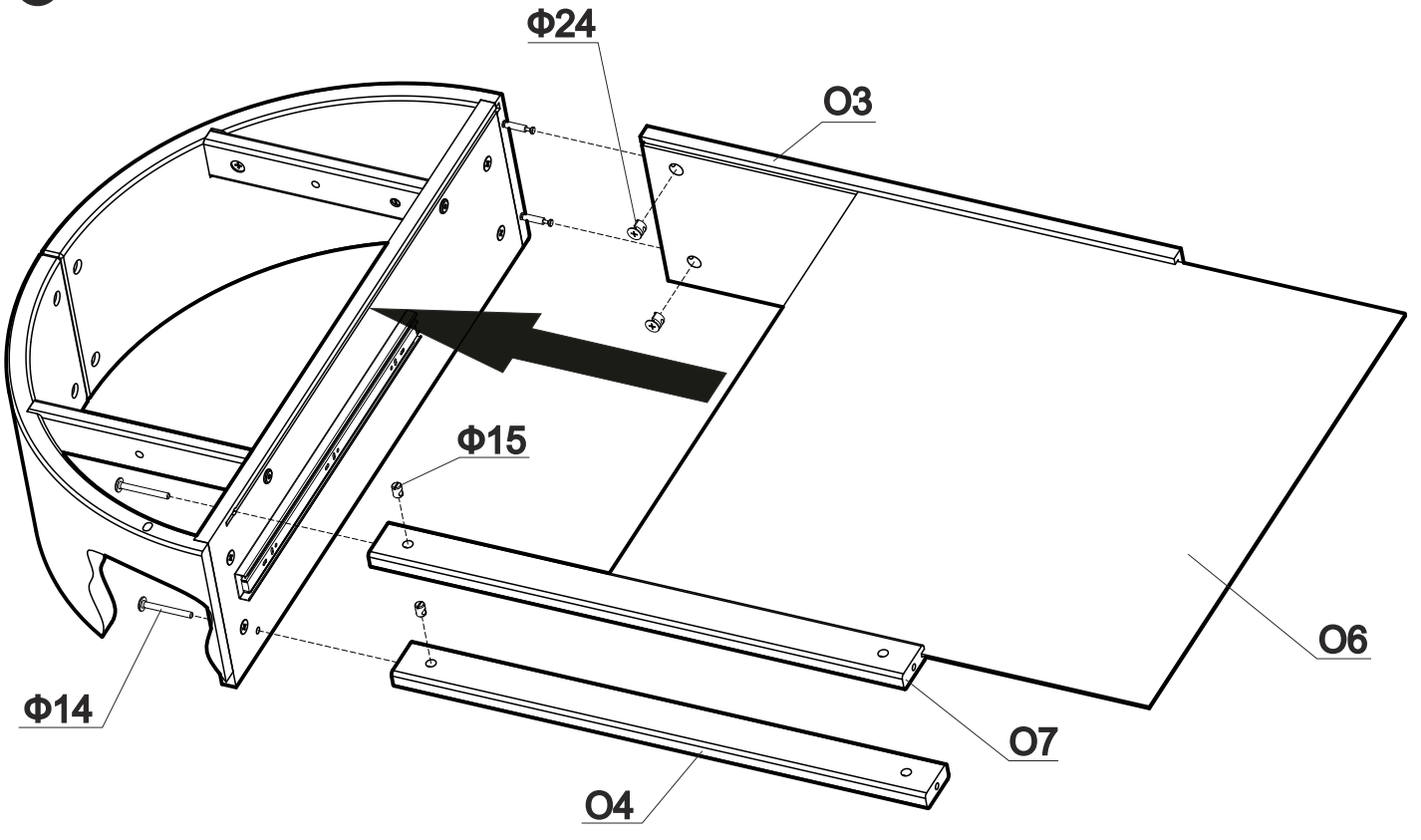


6

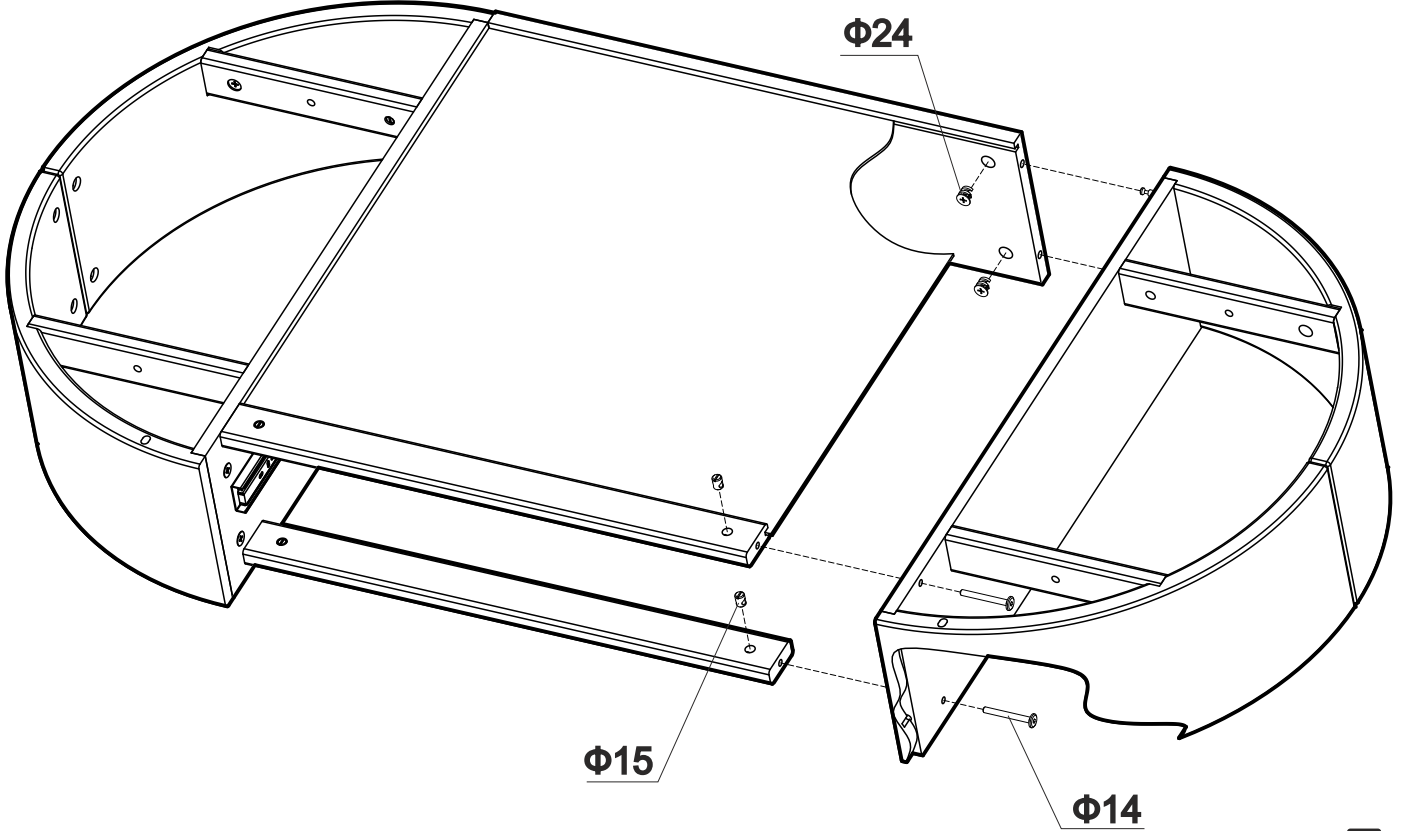


6

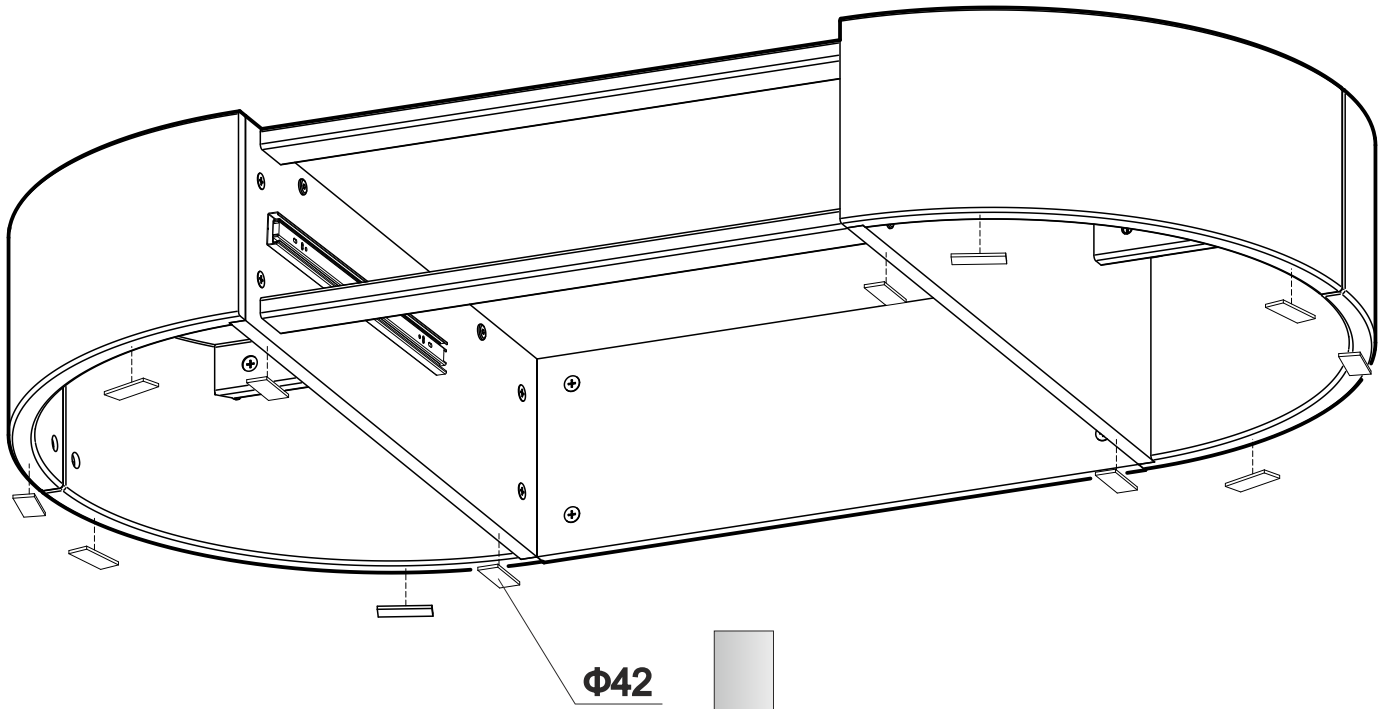
7



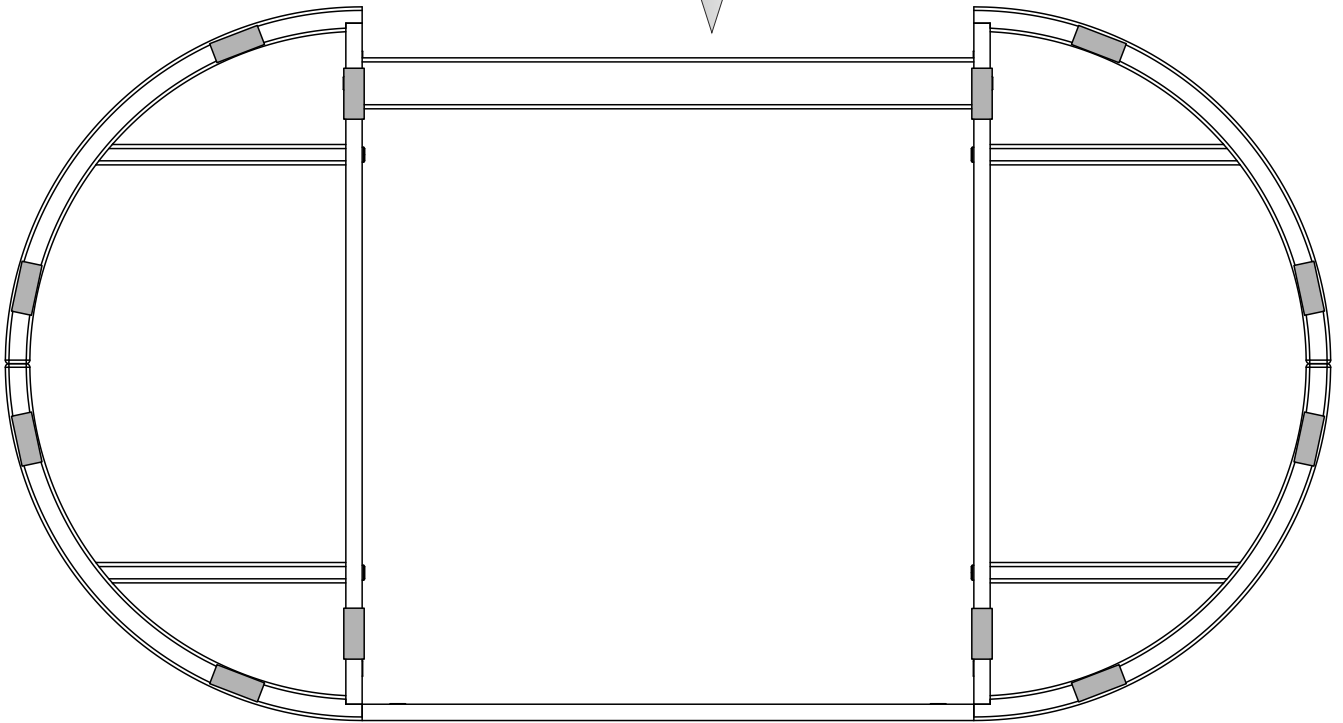
8



9

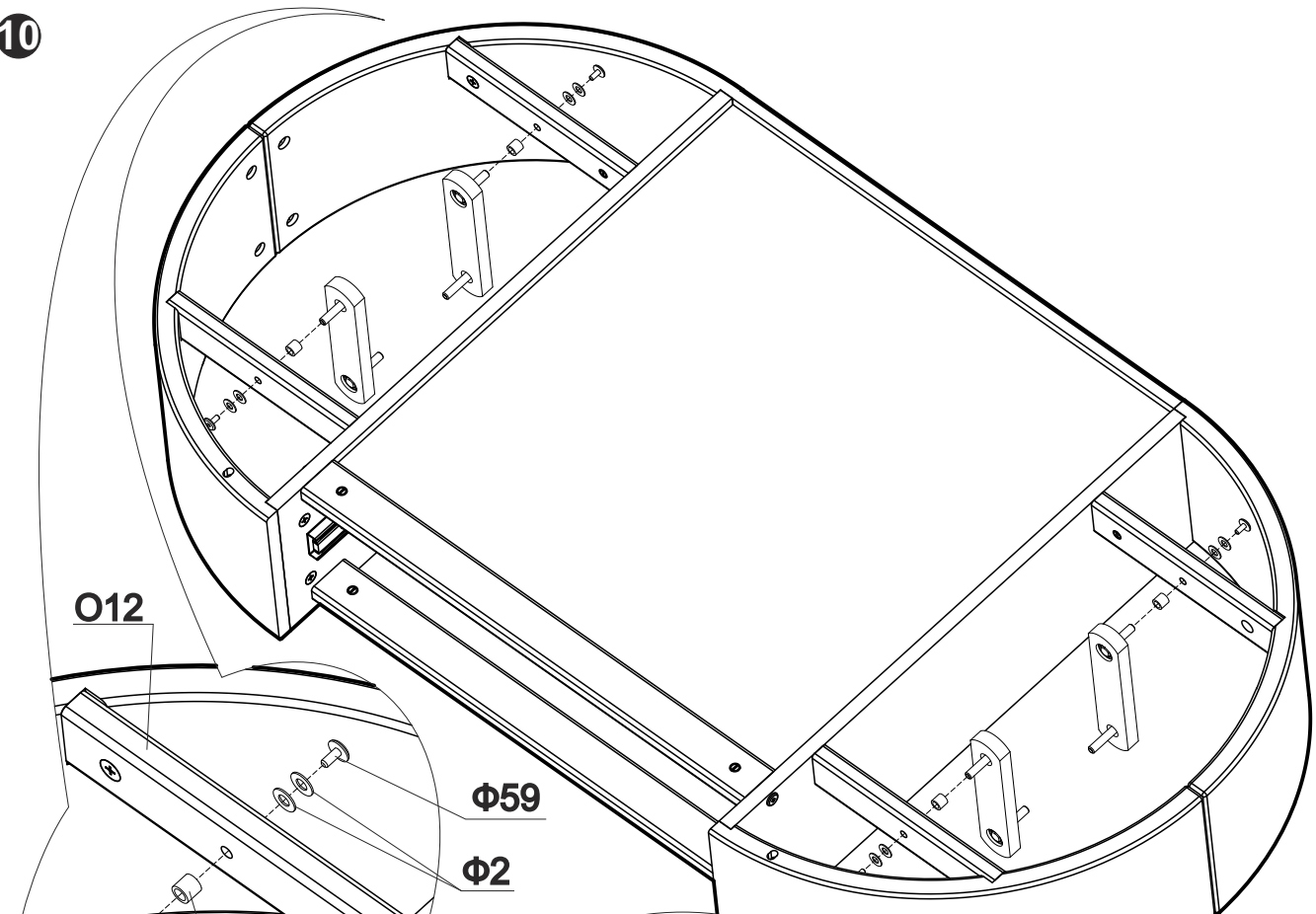


$\Phi 42$



8

10



O12

Φ59

Φ2

Φ58

Φ93

27MM.

Φ58

O12

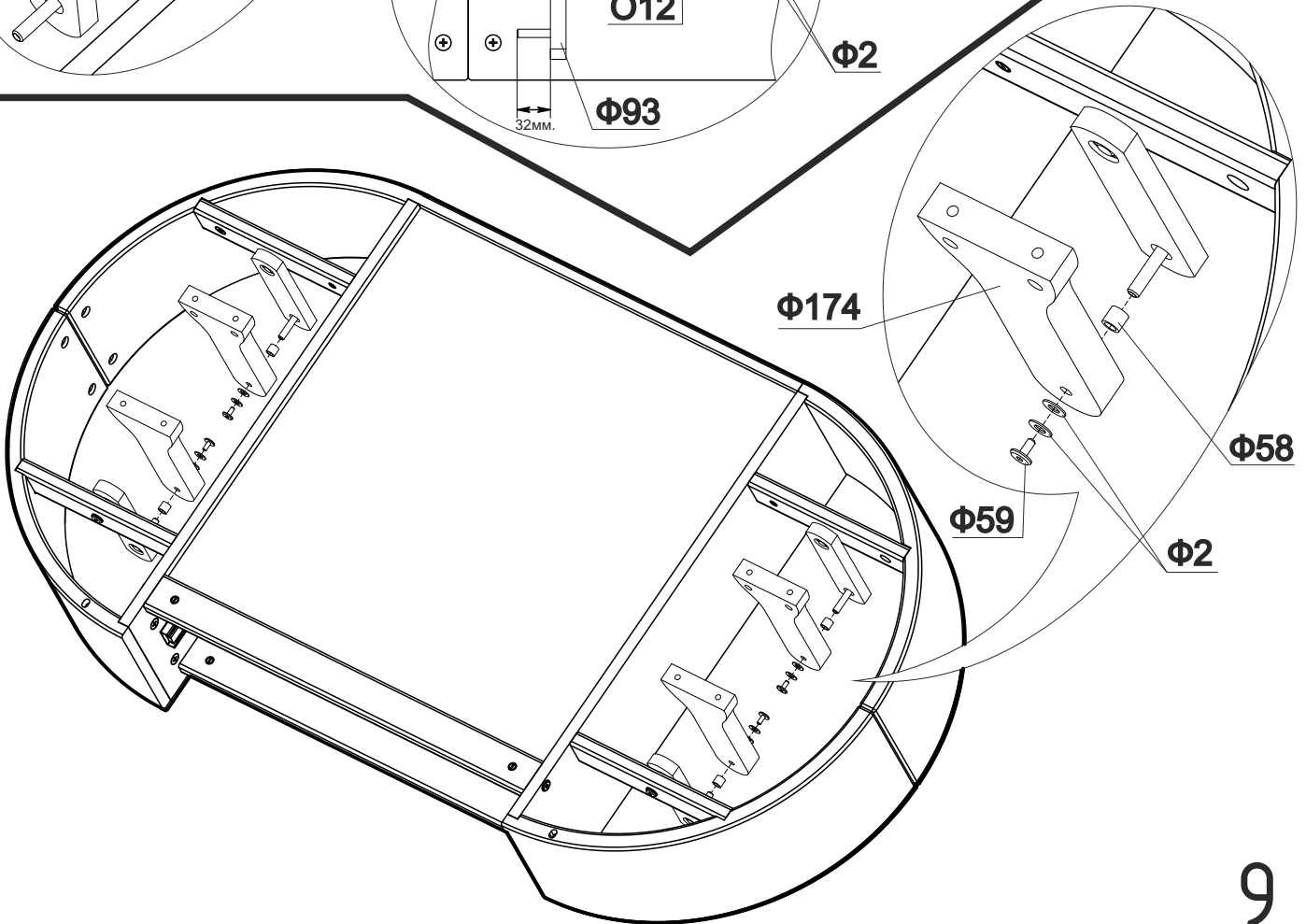
Φ59

Φ2

32MM.

Φ93

11



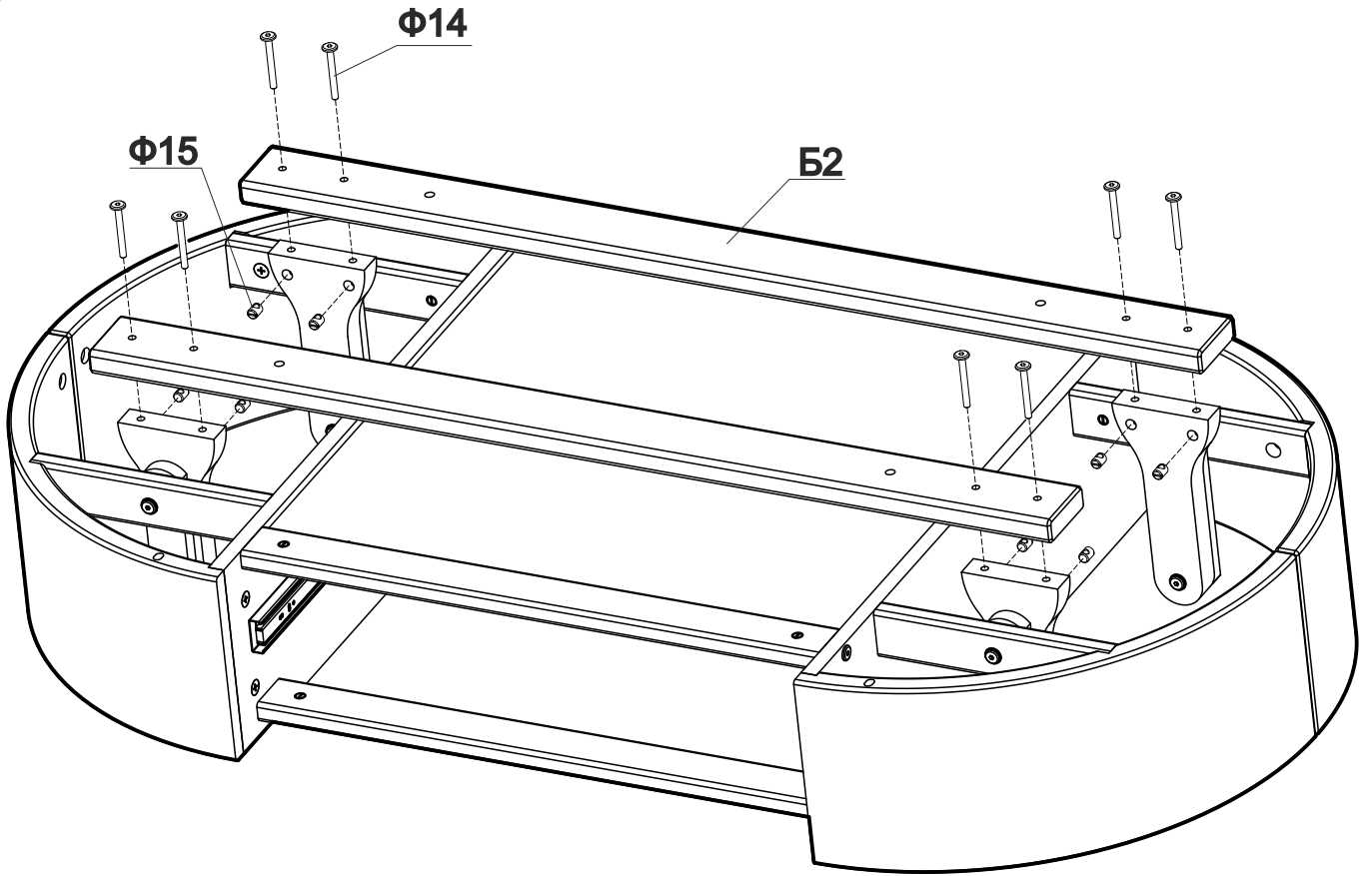
Φ174

Φ58

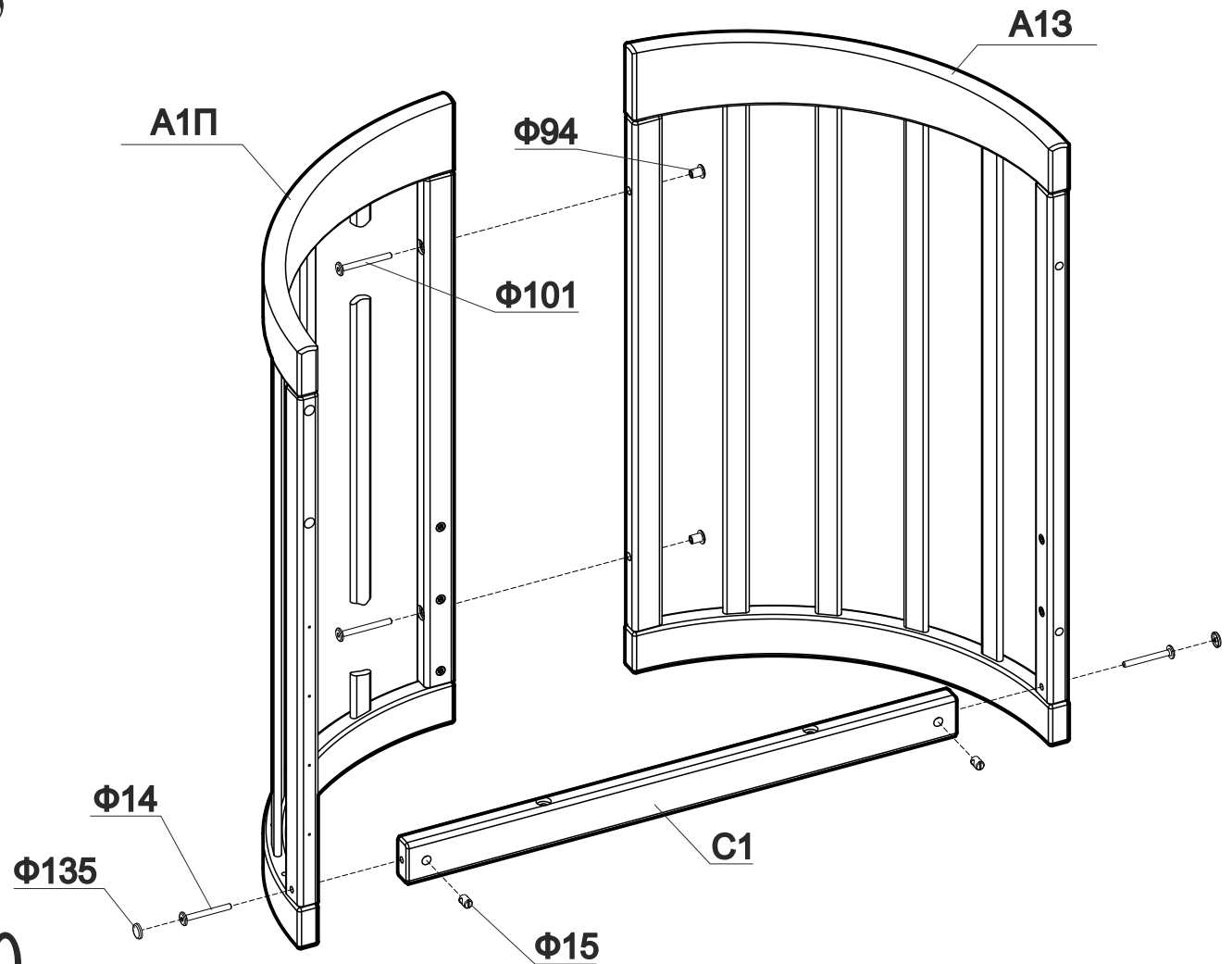
Φ59

Φ2

12

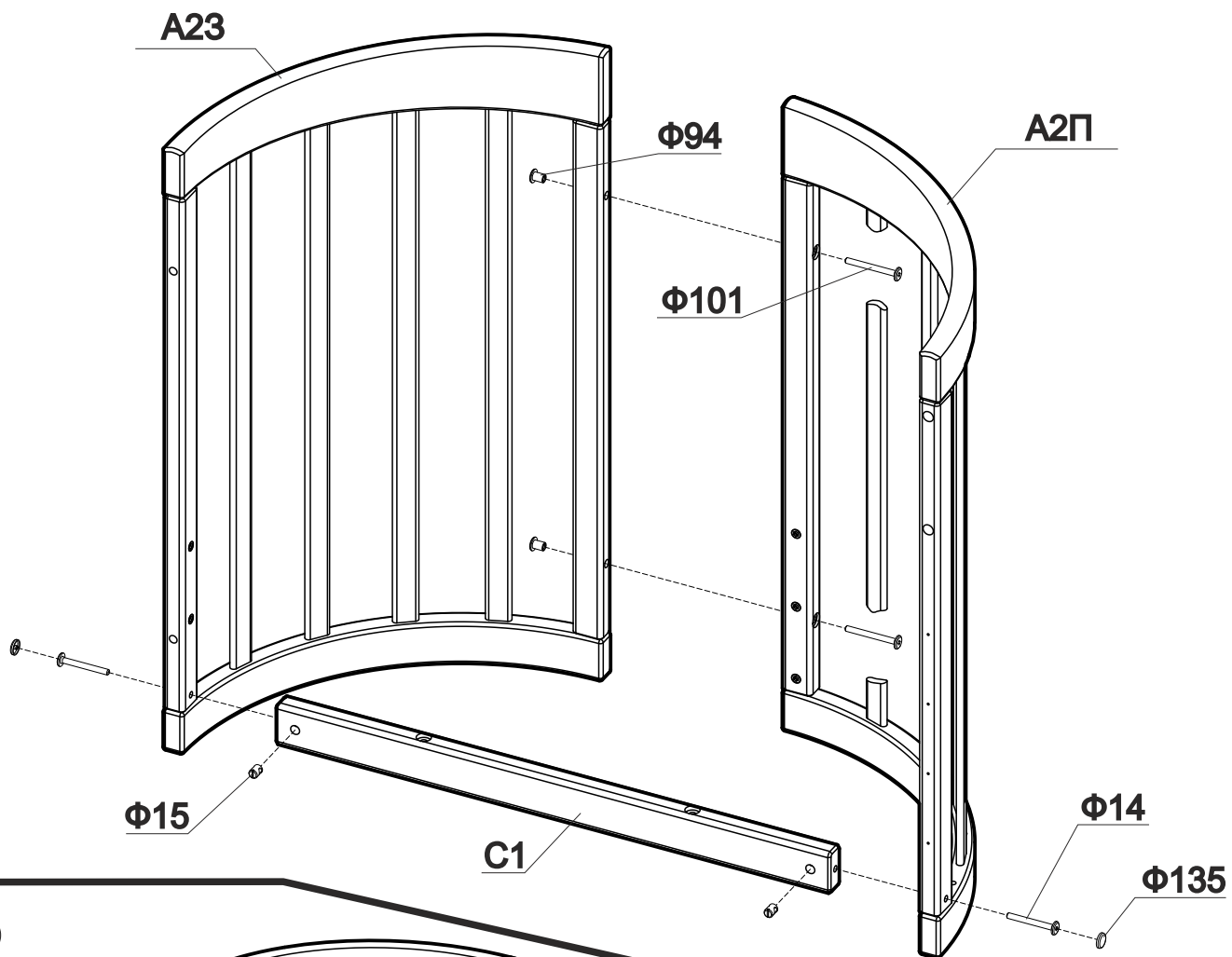


13

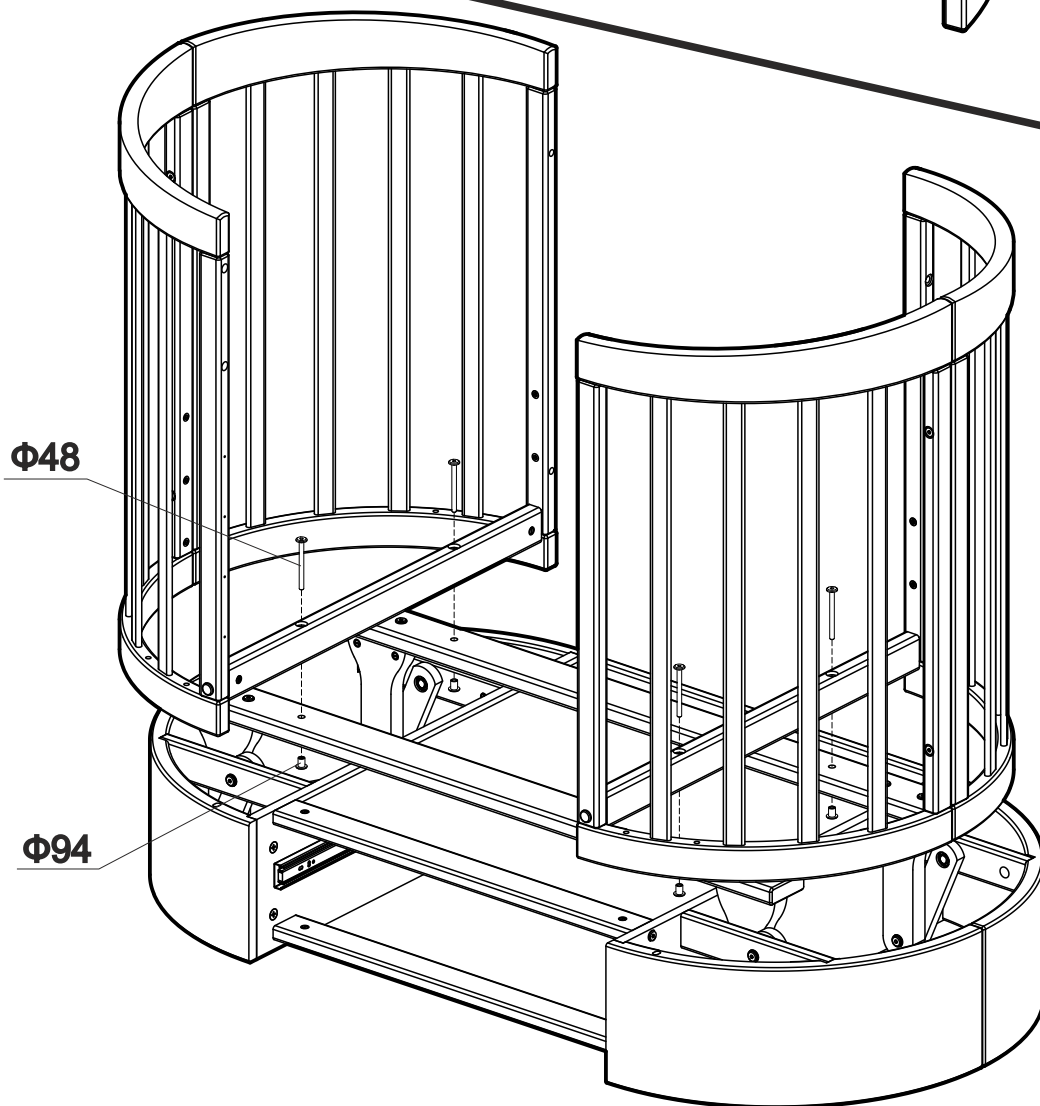


10

14

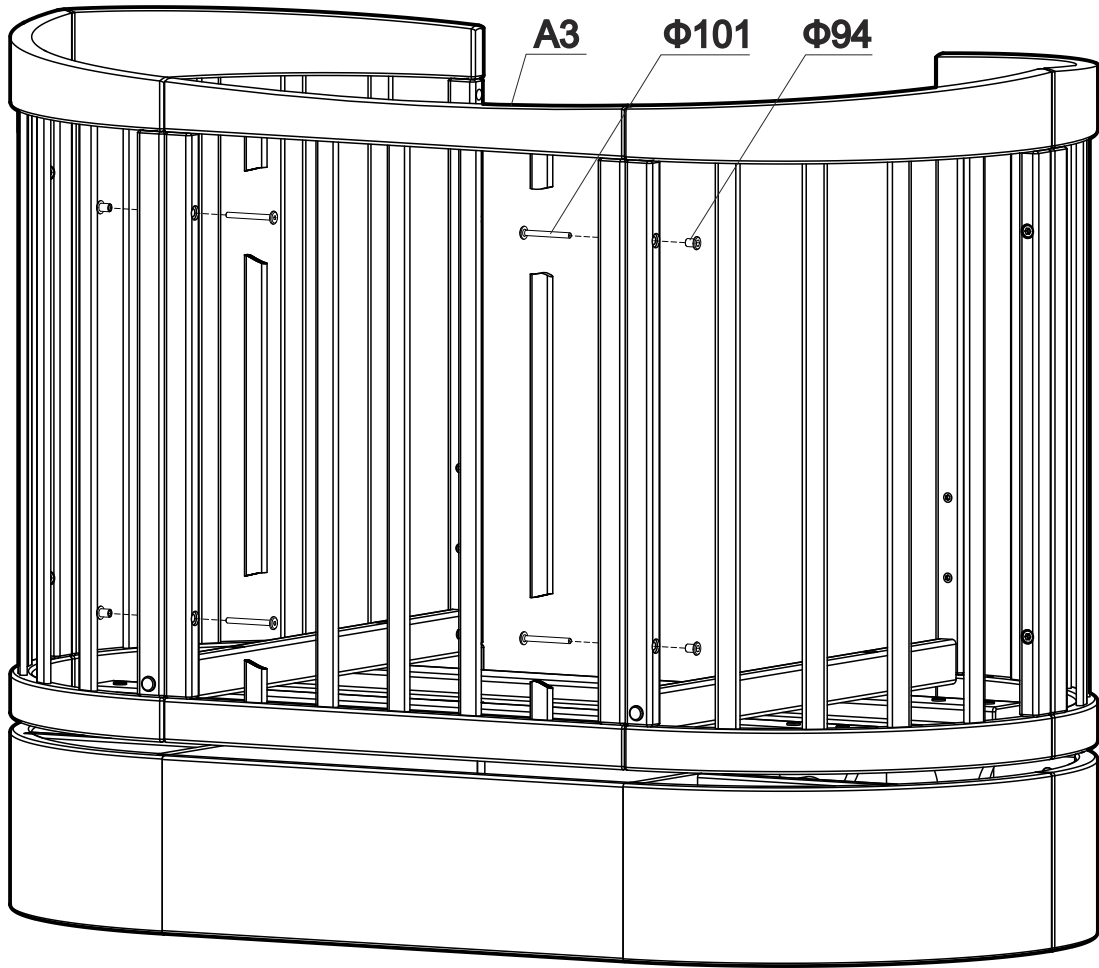


15



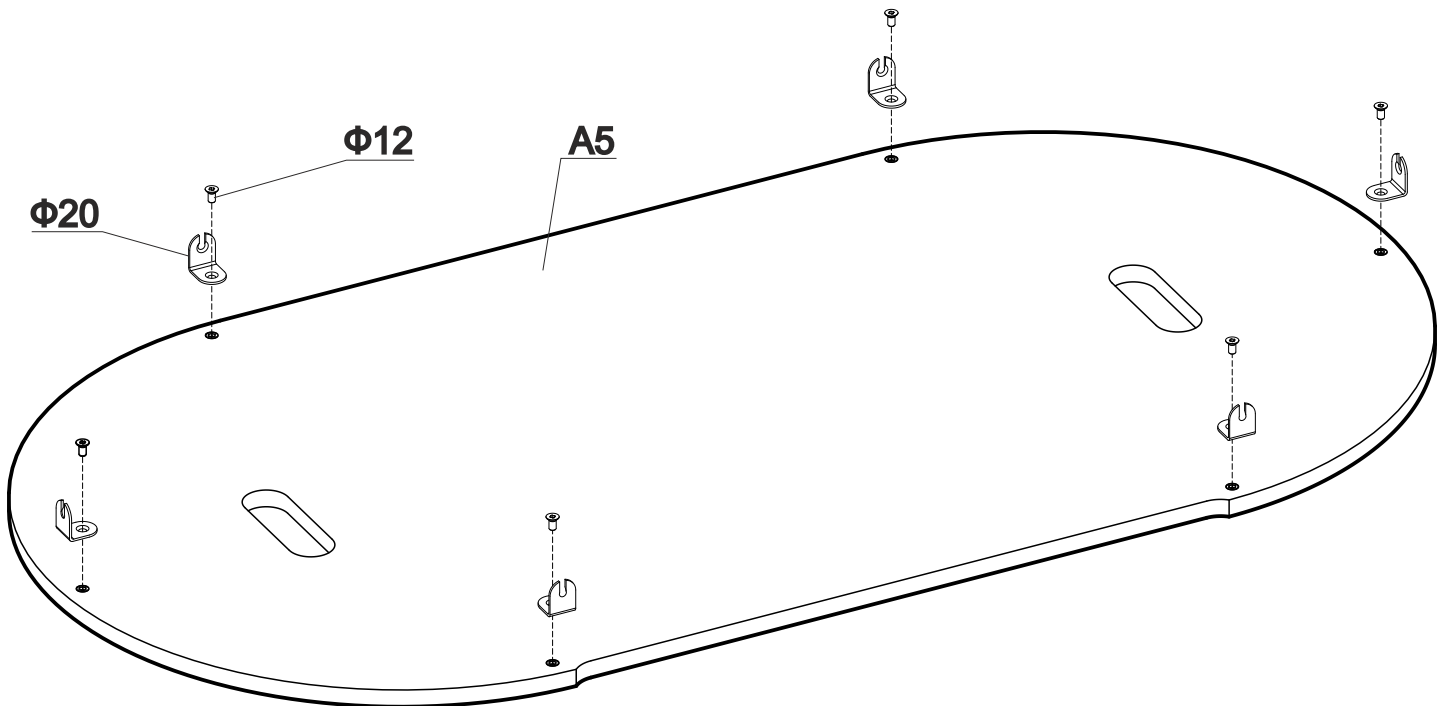
16

Вид сзади



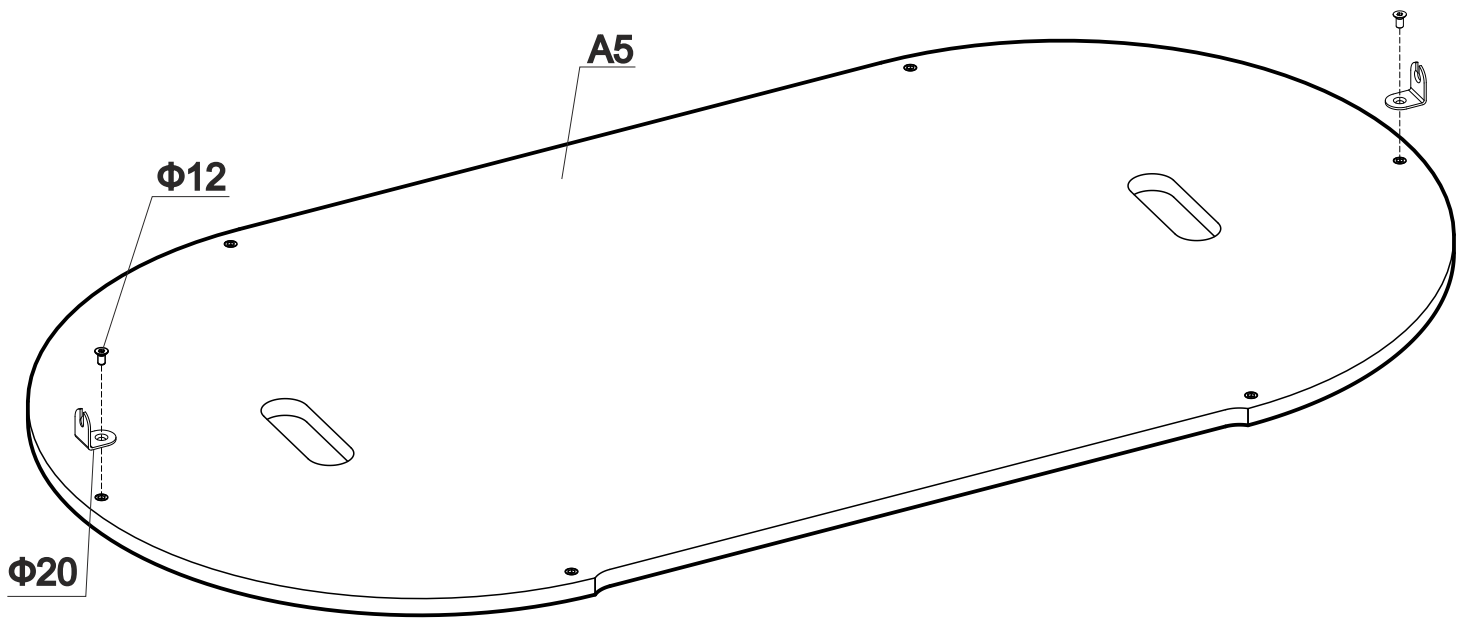
17

Для верхнего и среднего положения ложа

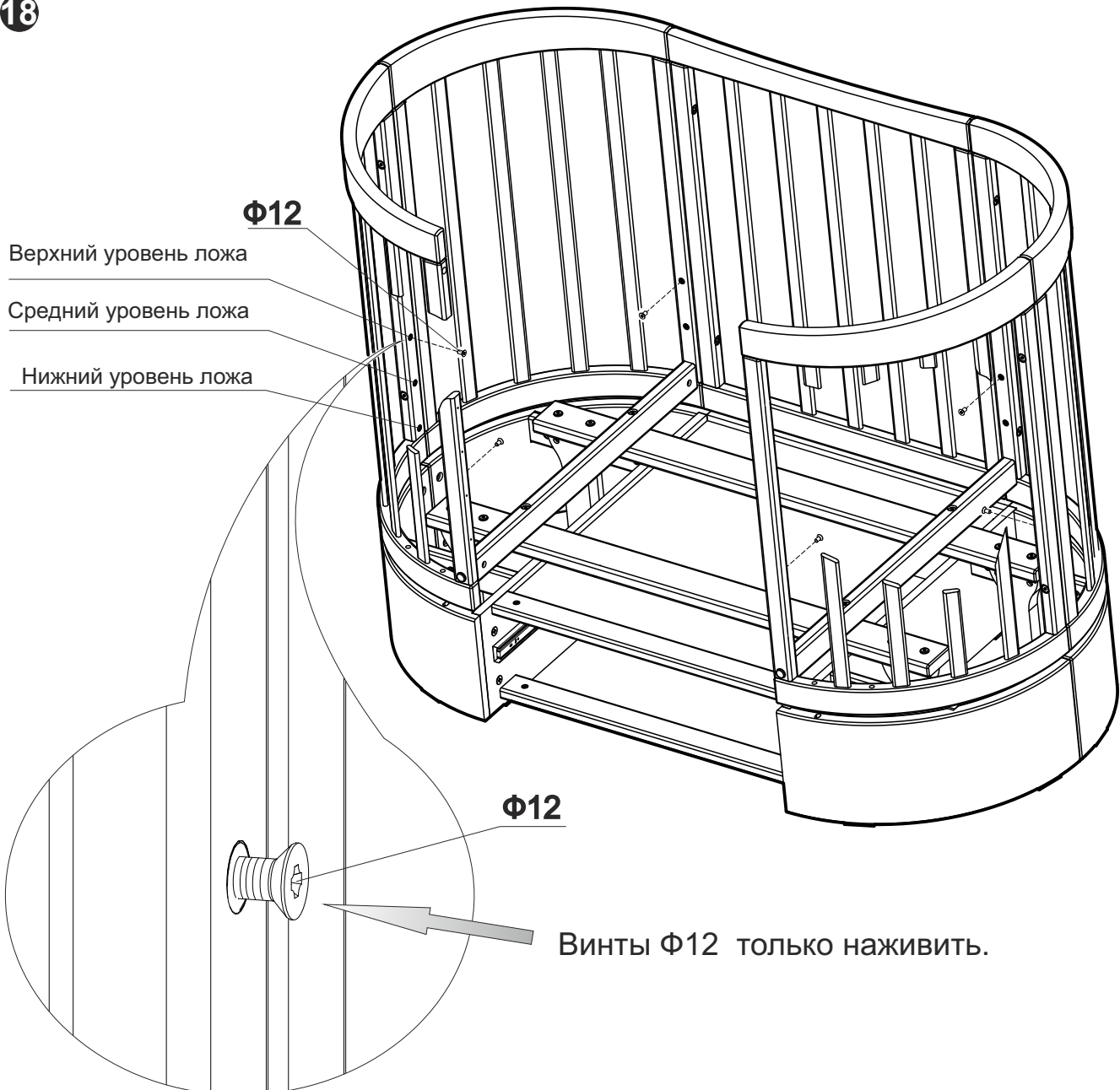


12

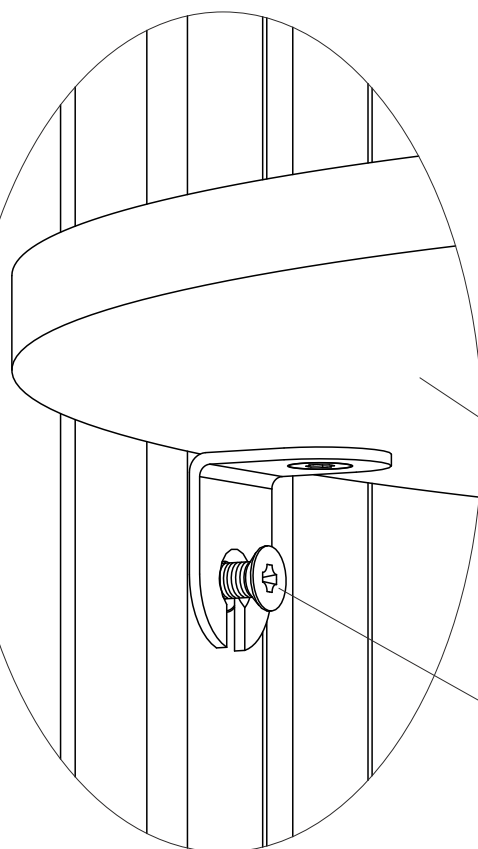
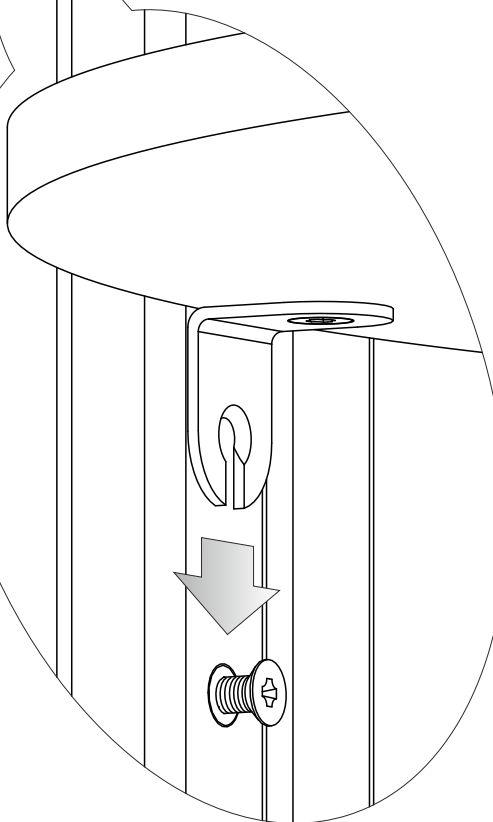
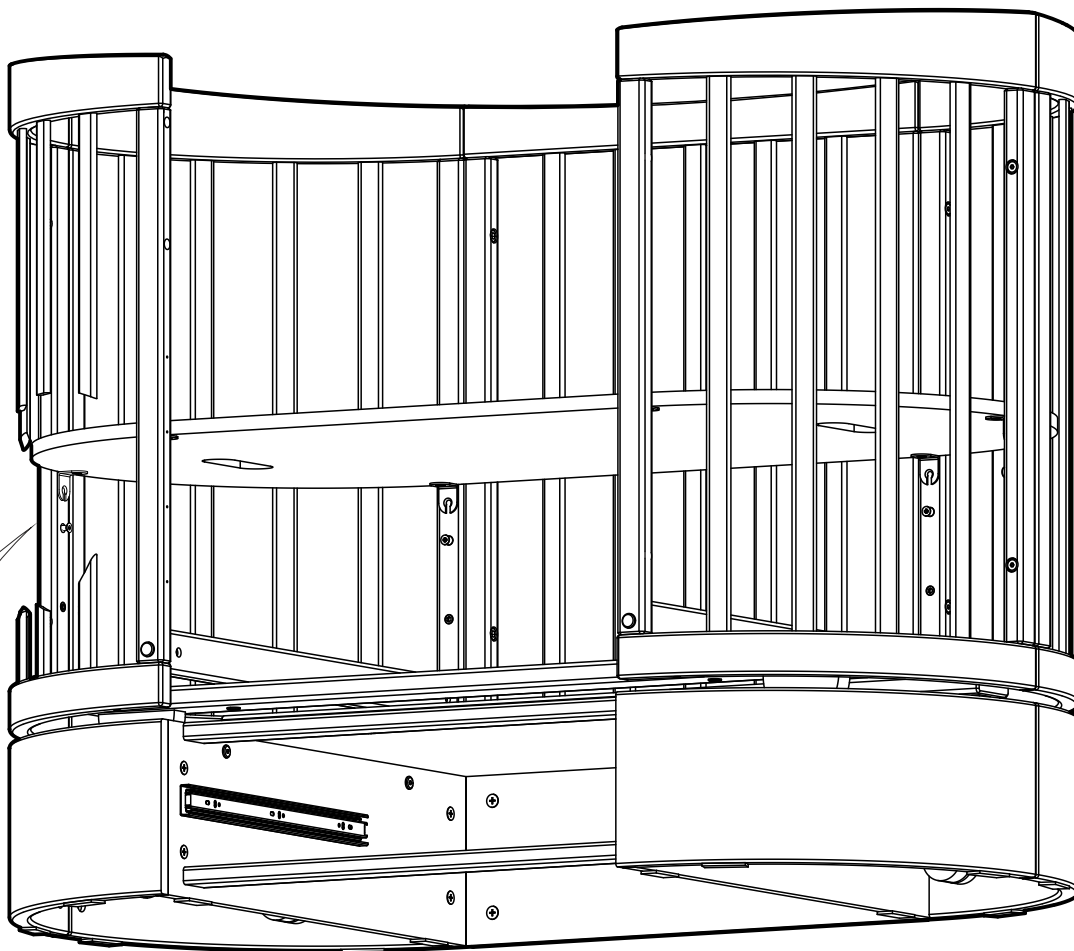
Для нижнего положения ложа



18



19

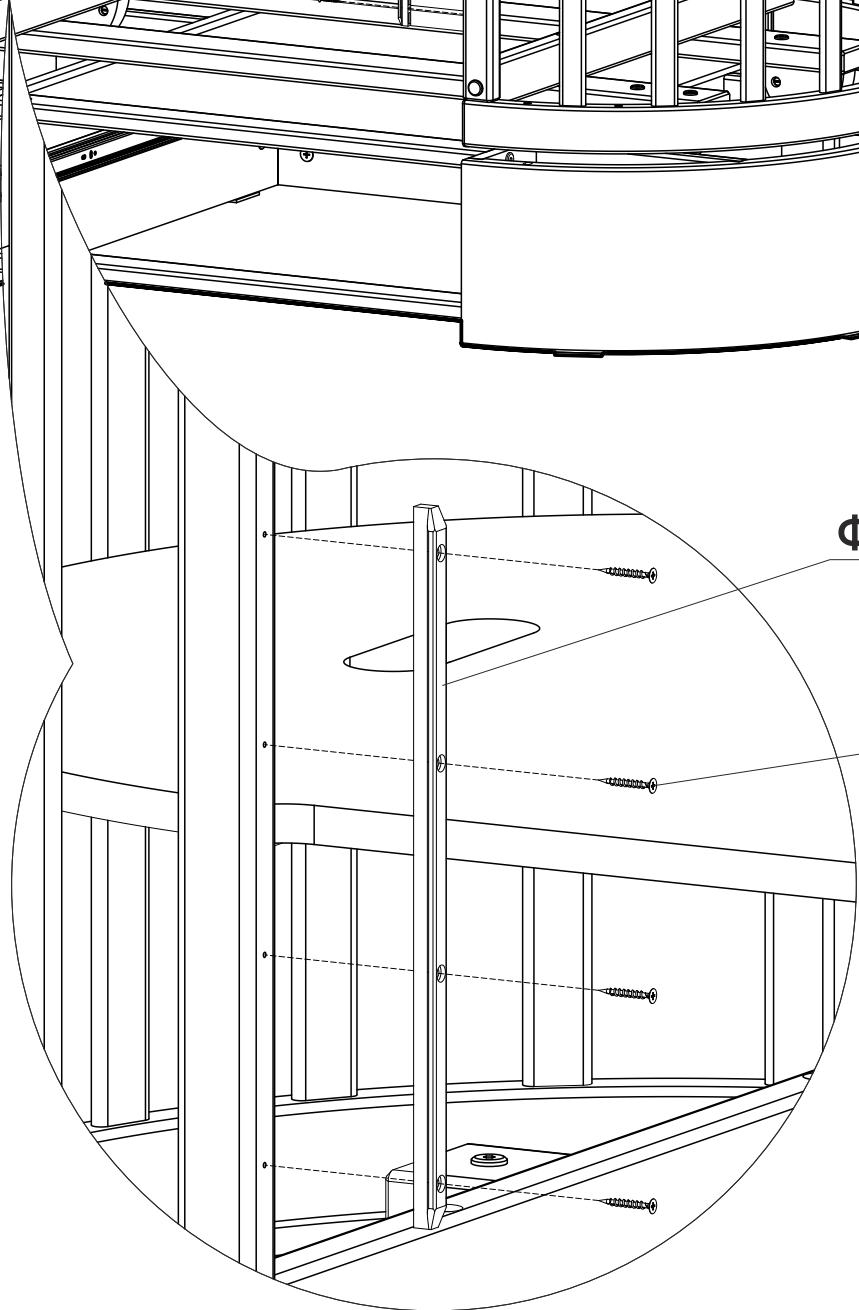
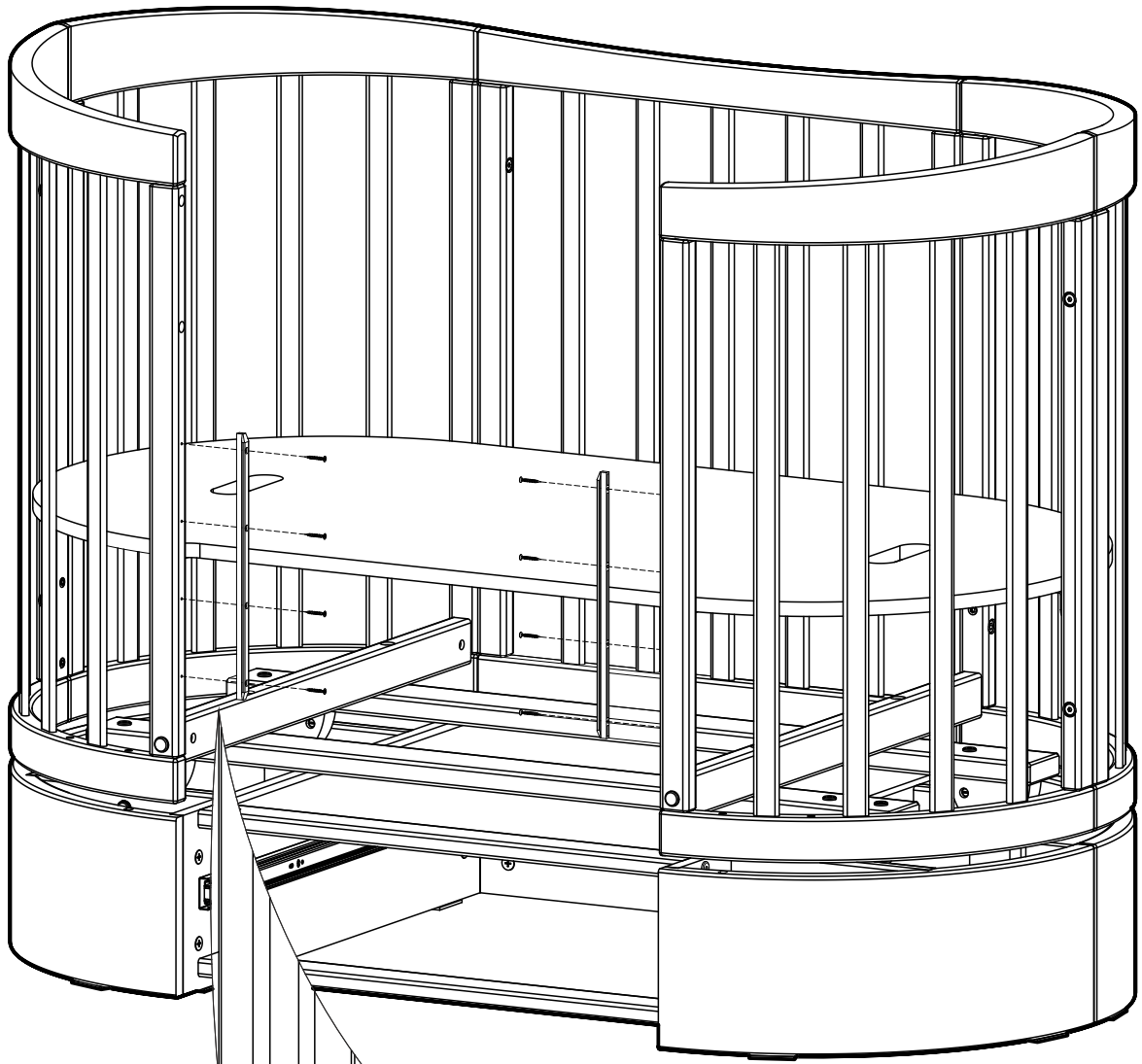


A5

Φ12

После установки ложа (A5) затянуть винты (Φ12) отверткой.

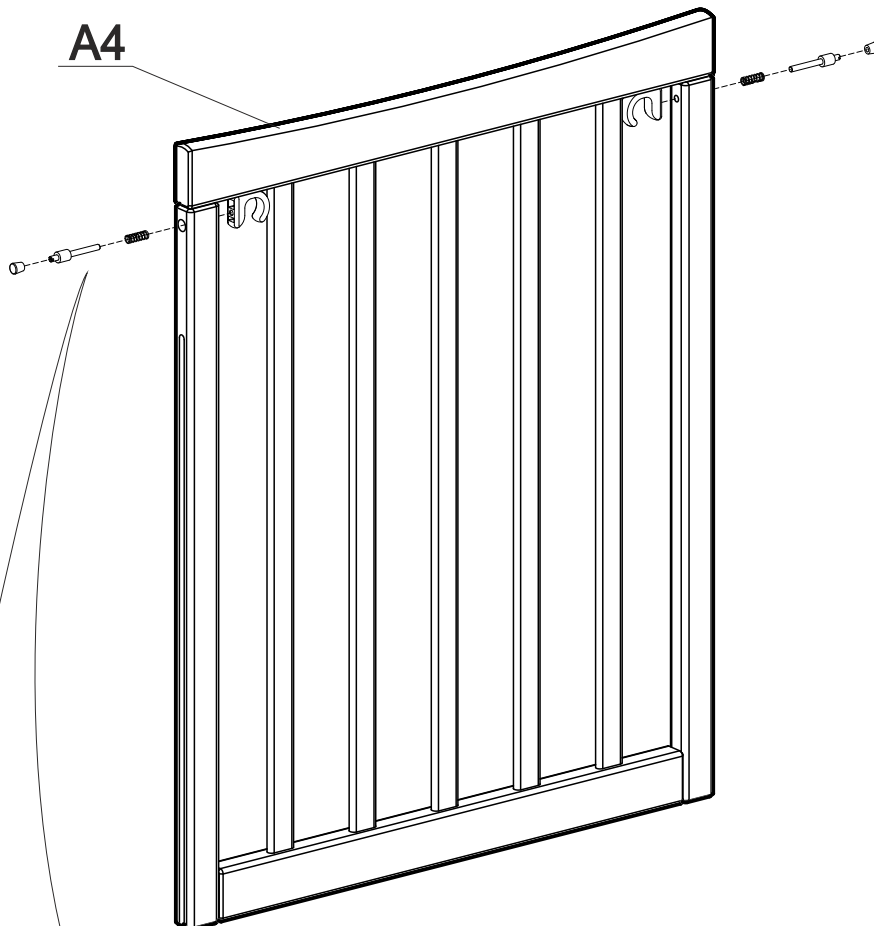
Установку ложа в нижнее положение для удобства желательно производить опрокинув кровать на ограждение.



Φ175

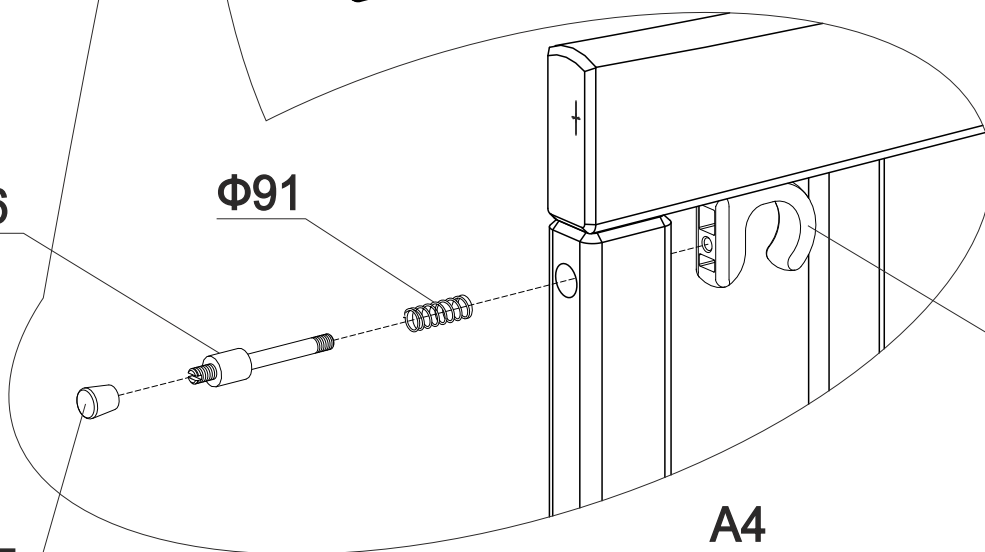
Φ78

A4



Φ166

Φ91



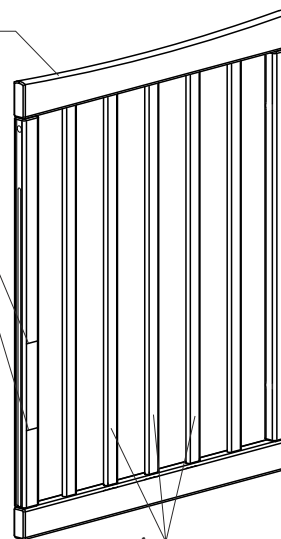
Φ98

Φ167

A4

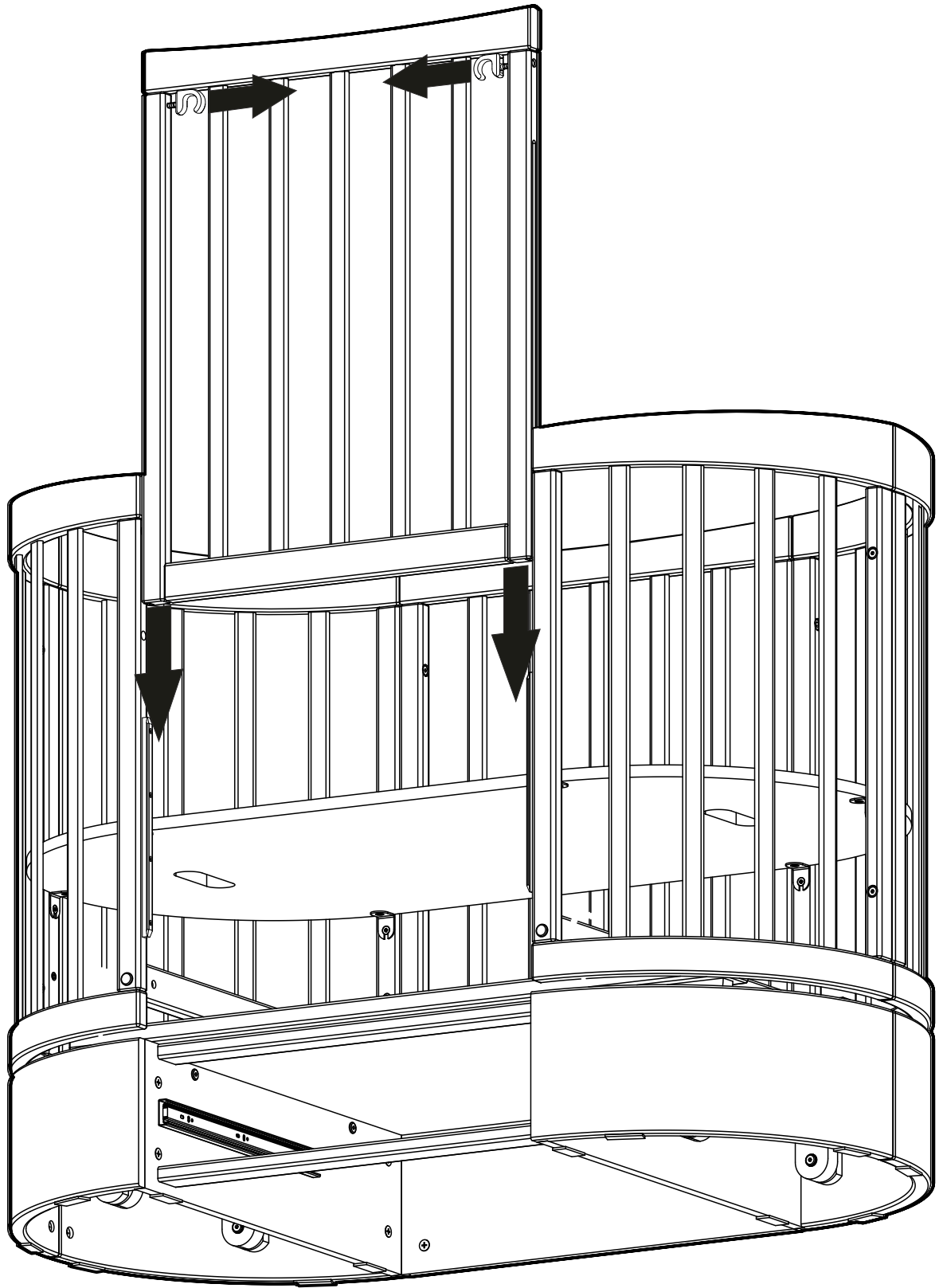
Согласно ГОСТа 19917-2014
на ограждениях нанесены метки.

Ограждение A4 устанавливать
метками во внутрь

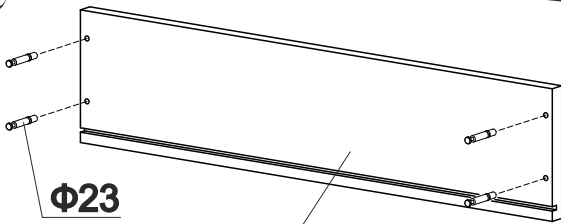


СЪЕМНЫЕ СТОЙКИ

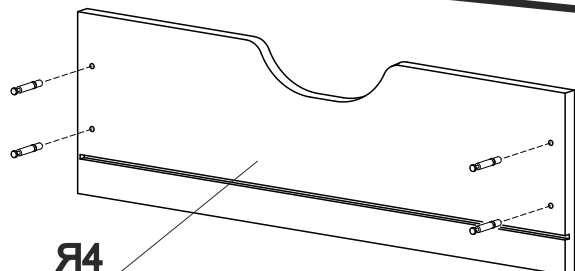
22



23

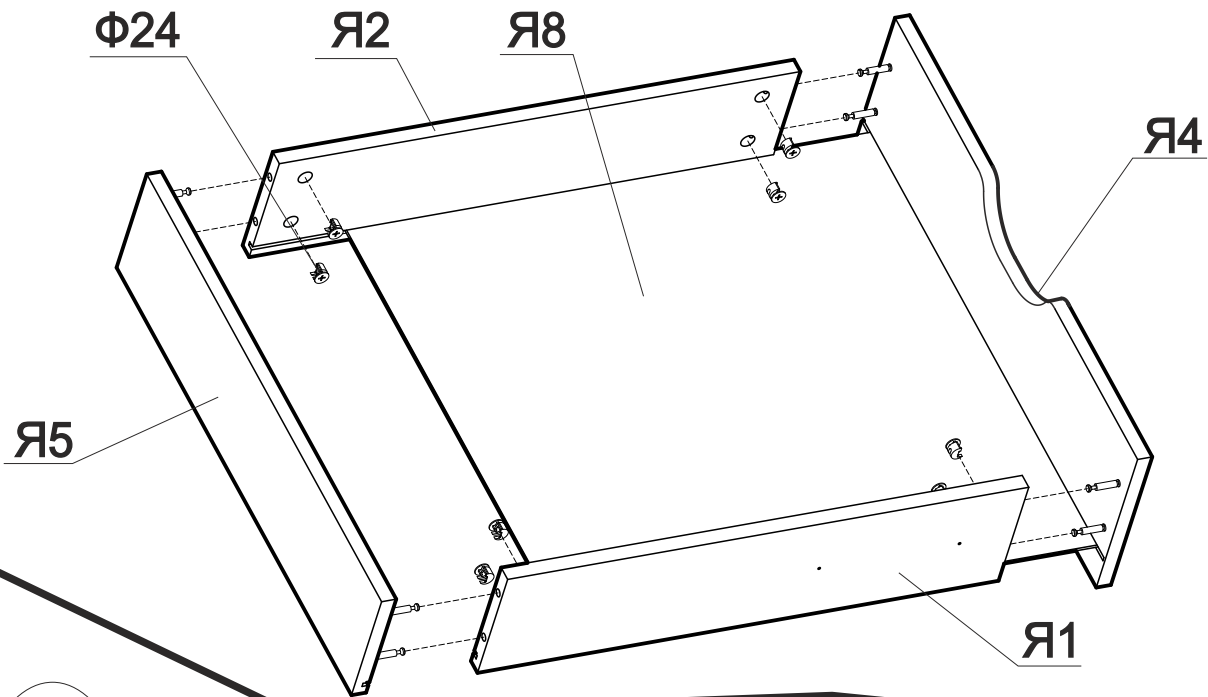


R5

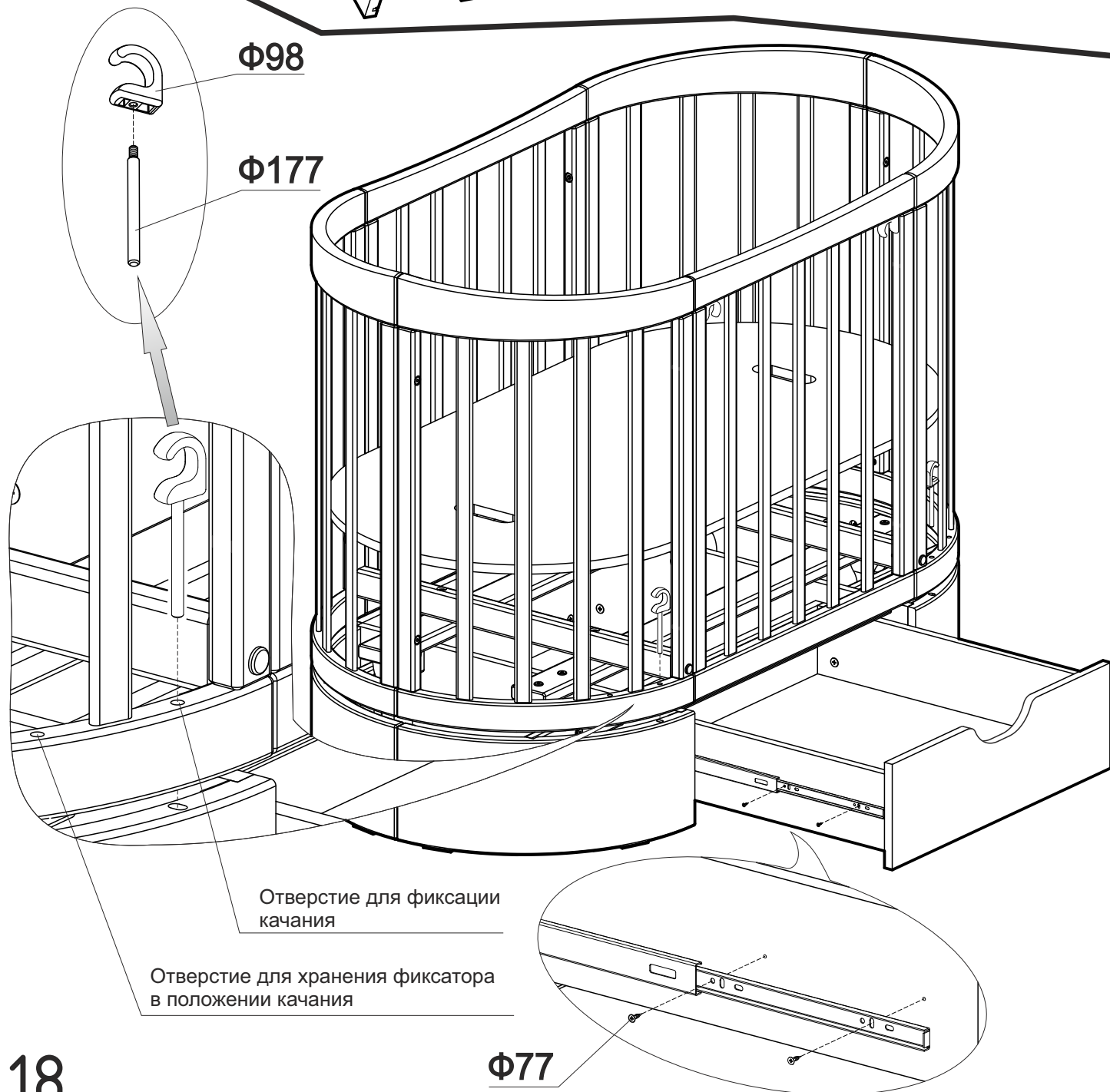


R4

24



25





АОр МД НП "Красная звезда"
427792, УР, г.Можга, ул. Горбунова 32
тел/факс (34139) 4-00-58, 4-00-41
www.redstar-udm.ru

ИНФОРМАЦИЯ ДЛЯ ПОТРЕБИТЕЛЯ

Материалы, применяемые в производстве мебели "Красная звезда"

шпон лущеный ГОСТ 99;
шпон строганный ГОСТ 2977;
МДФ, МДФ ламинированный, ХДФ;
нить клеевая ТУ РБ 00012262.210-96;
клей расплав ТУ 2242-009-04831040-01;
клей КФ ТУ 2223-001-54482892-02;
клей на основе ПВА;
водная морилка в соответствии с директивой 91/155/ЕЭС;
бумага декоративная;
полиуретановые лаки и эмали в соответствии с директивой 91/155/ЕЭС;
Все материалы, применяемые в производстве мебели, подлежащие санитарно-эпидемиологическому надзору (контролю) имеют заключение органов санитарно-эпидемиологического надзора России.

Правила эксплуатации и ухода за мебелью:

мебель предназначена для эксплуатации в закрытых, отапливаемых помещениях, при относительной влажности не более 70%. Уход за поверхностью мебели осуществлять мягкой сухой тканью. В процессе эксплуатации мебели необходимо периодически затягивать ослабленные винтовые соединения.

Требования безопасности мебельной продукции при эксплуатации:

использование мебельной продукции, выпущенной в обращение, должно осуществляться по назначению изделия мебели, указанному в маркировке, инструкции по сборке. Мебельная продукция, поставляемая в разобранном виде, должна собираться в соответствии с приложенной изготовителем инструкцией по сборке, включающей комплект фурнитуры и схему сборки. При эксплуатации мебельной продукции необходимо исключить попадание воды и иных жидкостей на элементы изделий мебели, соприкасающихся с полом. При установке изделий мебели в непосредственной близости от нагревательных и отопительных приборов их поверхности во время эксплуатации должны быть защищены от нагрева. Температура нагрева элементов мебели не должна превышать +40С. Избегать прямого попадания солнечного света на изделие.

Гарантии изготовителя:

изготовитель гарантирует соответствие мебели требованиям стандарта РФ при соблюдении условий транспортирования, хранения, сборки и эксплуатации. Претензии по качеству мебели принимаются в течение гарантийного срока. В соответствии с действующим законодательством гарантийный срок эксплуатации мебели 12 месяца

ГАРАНТИЙНЫЙ ТАЛОН

Наименование изделия: _____

АРТ. _____

Дата выпуска _____

заводской №(если имеется) _____

Дата продажи _____

Подпись продавца: _____

Штамп: _____



НЕЗАПОЛНЕННЫЙ ТАЛОН СЧИТАЕТСЯ НЕДЕЙСТВИТЕЛЬНЫМ!



Предприятие-изготовитель оставляет за собой право внесения изменений в конструкцию, внешний вид комплектующих деталей и фурнитуры не ухудшающих потребительские свойства изделия.